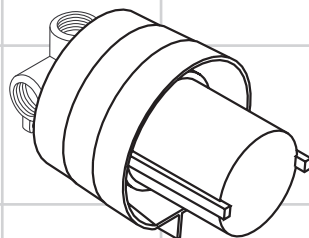


<b>DE</b>	Montageanleitung	<b>2</b>
<b>FR</b>	Instructions de montage	<b>3</b>
<b>EN</b>	assembly instructions	<b>4</b>
<b>IT</b>	Istruzioni per Installazione	<b>5</b>
<b>ES</b>	Instrucciones de montaje	<b>6</b>
<b>NL</b>	Handleiding	<b>7</b>
<b>DK</b>	Monteringsvejledning	<b>8</b>
<b>PT</b>	Manual de Instalação	<b>9</b>
<b>PL</b>	Instrukcja montażu	<b>10</b>
<b>CS</b>	Montážní návod	<b>11</b>
<b>SK</b>	Montážny návod	<b>12</b>
<b>ZH</b>	组装说明	<b>13</b>
<b>RU</b>	Инструкция по монтажу	<b>14</b>
<b>HU</b>	Szerelési útmutató	<b>15</b>
<b>FI</b>	Asennusohje	<b>16</b>
<b>SV</b>	Monteringsanvisning	<b>17</b>
<b>LT</b>	Montavimo instrukcijos	<b>18</b>
<b>HR</b>	Uputstva za instalaciju	<b>19</b>
<b>TR</b>	Montaj kılavuzu	<b>20</b>
<b>RO</b>	Instrucțiuni de montare	<b>21</b>
<b>EL</b>	Οδηγία συναρμολόγησης	<b>22</b>
<b>SL</b>	Navodila za montažo	<b>23</b>
<b>ET</b>	Paigaldusjuhend	<b>24</b>
<b>LV</b>	Montāžas instrukcija	<b>25</b>
<b>SR</b>	Uputstvo za montažu	<b>26</b>
<b>NO</b>	Montasjeveiledning	<b>27</b>
<b>BG</b>	Ръководство за монтаж	<b>28</b>
<b>SQ</b>	Udhëzime rreth montimit	<b>29</b>
<b>AR</b>	تعليمات التجميع	<b>30</b>



13620180



## Указания по технике безопасности

- ⚠ Во время монтажа следует надеть перчатки во избежание прищемления и порезов.
- ⚠ донного клапа. Перед установкой смесителя необходимо регулировочными кранами выровнять давление холодной и горячей воды при помощи вентилей регулирующих подачу воды в квартиру.

## Указания по монтажу

- Смеситель должен быть смонтирован по действующим нормам и в соответствии с настоящей инструкцией, проверен на герметичность и безупречность работы.
- Перед монтажом следует проверить изделие на предмет повреждений при перевозке. После монтажа претензии о возмещении ущерба за повреждения при перевозке или повреждения поверхностей не принимаются.
- Арматура должна монтироваться изолированно и со звуковой защитой.

## Монтаж

Установите внутреннюю часть

таким образом, чтобы выходное отверстие было направленно вверх.

глубина установки 55-83 мм.

Набор для удлинения 28мм.

**Обратите внимание на то, чтобы смеситель был закрыт после окончания монтажа!**

## Технические данные

Рабочее давление:	не более. 1 МПа
Рекомендуемое рабочее давление:	0,1 – 0,5 МПа
Давление:	1,6 МПа
(1 МПа = 10 bar = 147 PSI)	
Температура горячей воды:	не более. 70 °С
Рекомендуемая темп. гор. воды:	65 °С
Подключение G 1/2:	холодная справа - горячая слева

Арматуры Hansgrohe могут использоваться в комбинации с проточными нагревателями с гидравлическим и термическим управлением, если давление истечения составляет не менее 0,15 МПа.

Изделие предназначено исключительно для питьевой воды!

## Описание символов



### Подгонка

Однорычажный смеситель имеет ограничитель расхода горячей воды (см. Стр. 33: юстировка). В комбинации с проточными нагревателями не разрешается установка блокировка горячей воды!



### Размеры (см. стр. 31)



### Схема потока (см. стр. 31)



### Комплект (см. стр. 32)



### Окончательная сборка (см. стр. 34)

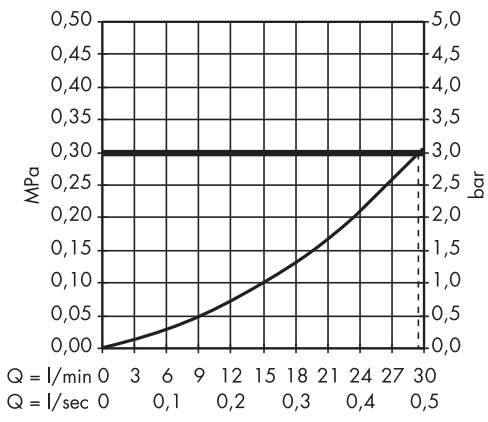
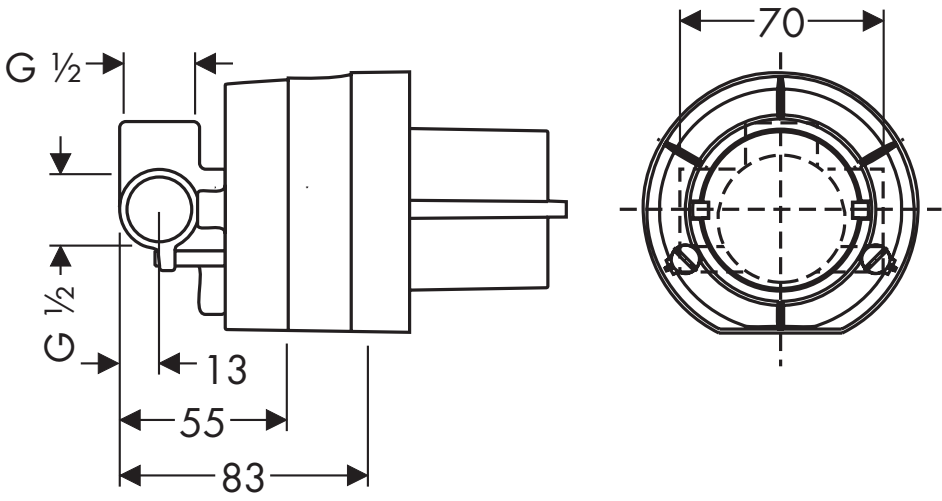


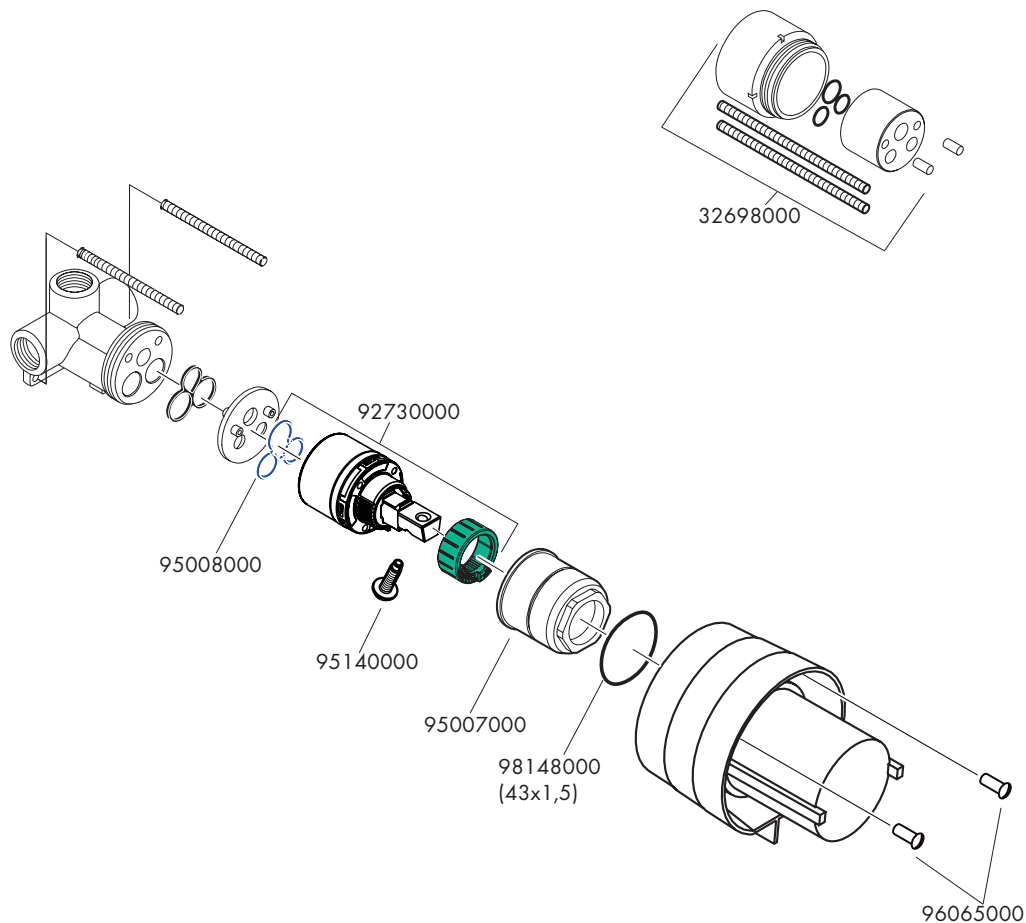
### Специальные принадлежности

Набор для удлинения 28мм (32698000) не включено в объем поставки!



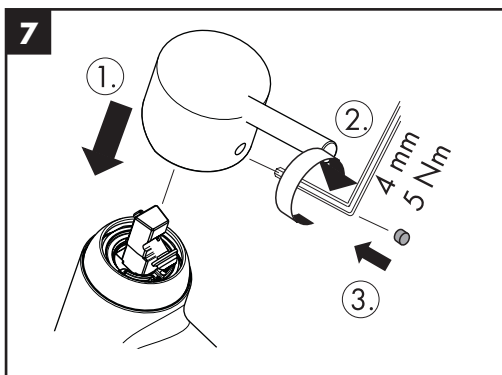
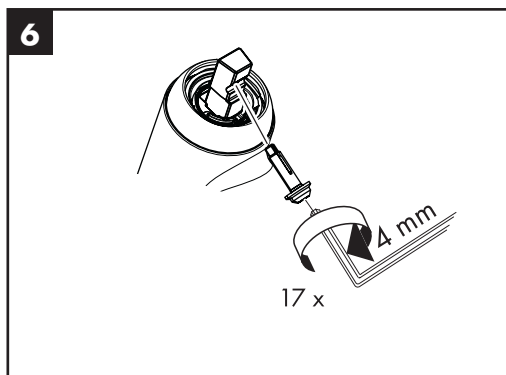
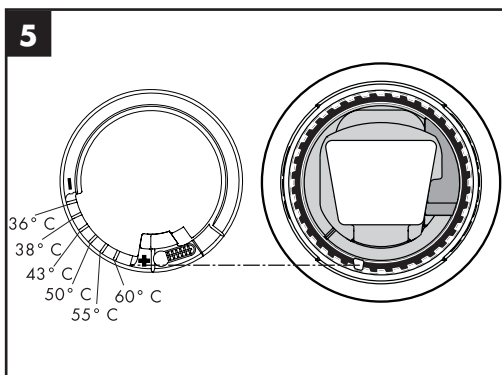
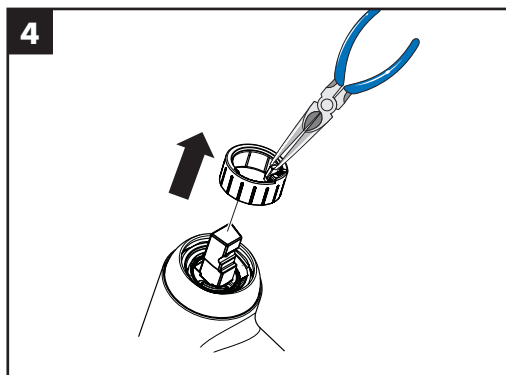
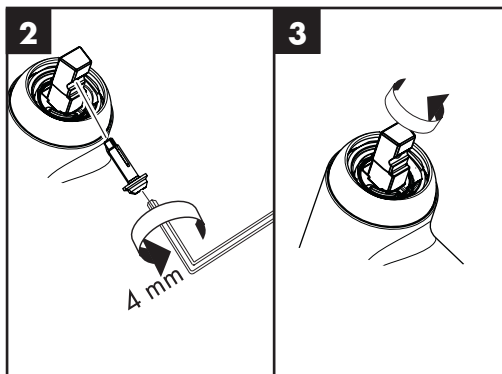
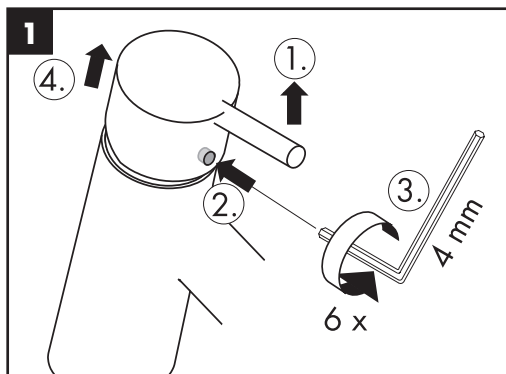
### Знак технического контроля (см. стр. 36)





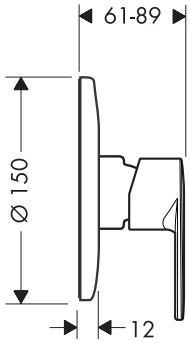


0,3 MPa  
0,3 MPa  
میجابسکال 0,3

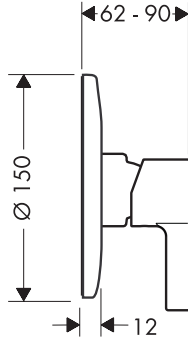




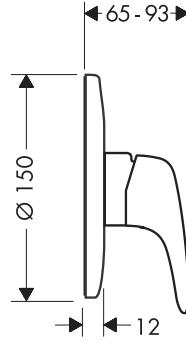
**Talis E<sup>2</sup>**  
31636000 /  
31687000



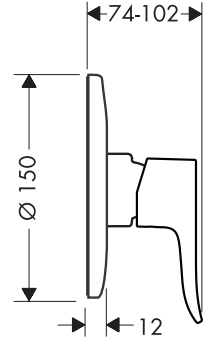
**Metris S**  
31661000



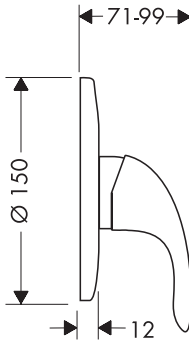
**Metris E**  
31671000



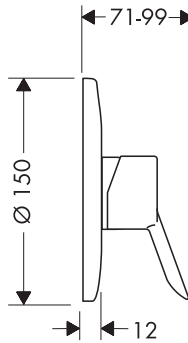
**Metris**  
31686000



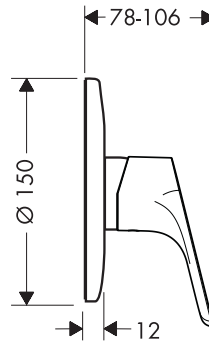
**Focus E**  
31765XXX



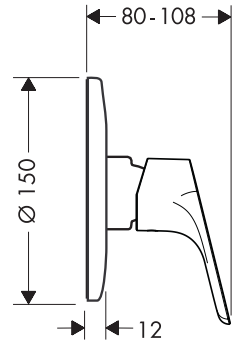
**Focus S**  
31767XXX



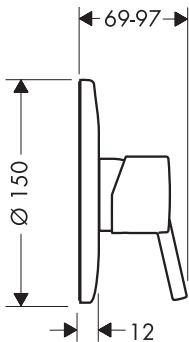
**Focus E<sup>2</sup>**  
31966000



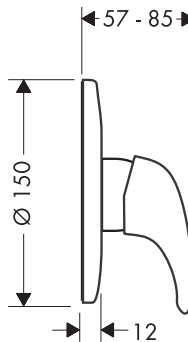
**Focus E<sup>2</sup>**  
31967000



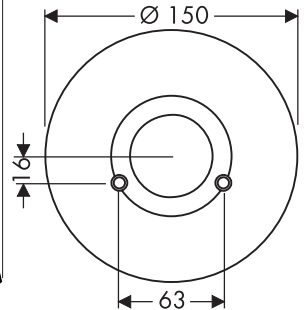
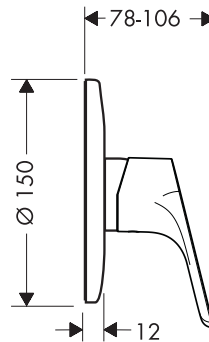
**Talis S**  
32635000



**Talis E**  
33615000

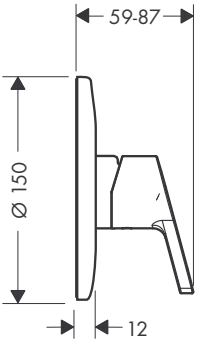


**Focus XL**  
31603003

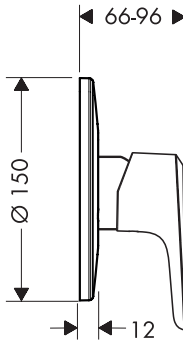




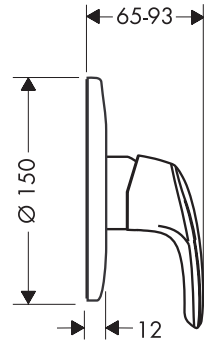
**Status<sup>2</sup>**  
14187000



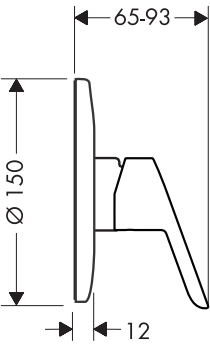
**Ecos**  
31702000



**Avista**  
31772000 /  
31706000



**Sportive2**  
31776000



**Status**  
31778000

