

Atrio

Atrio

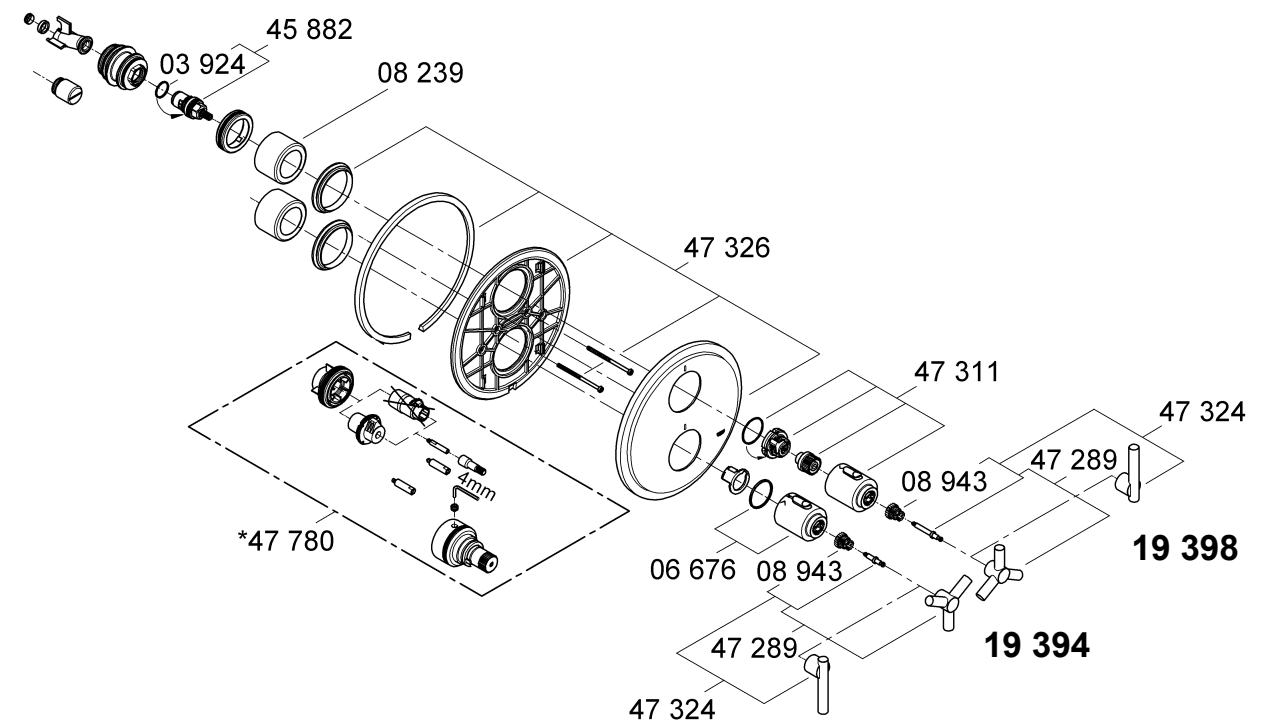
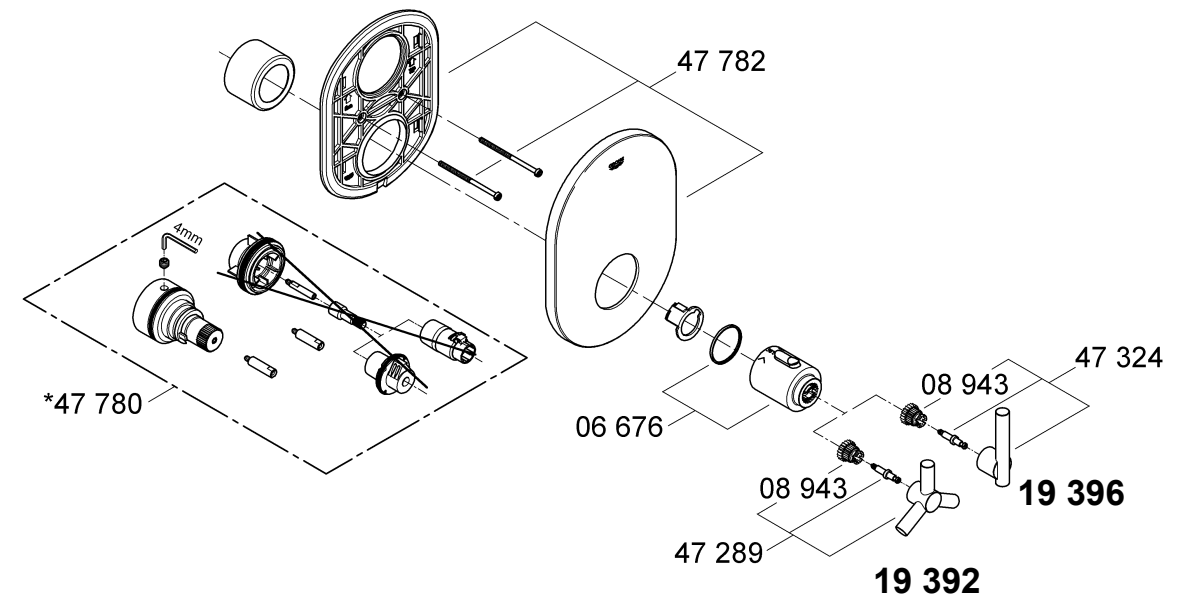
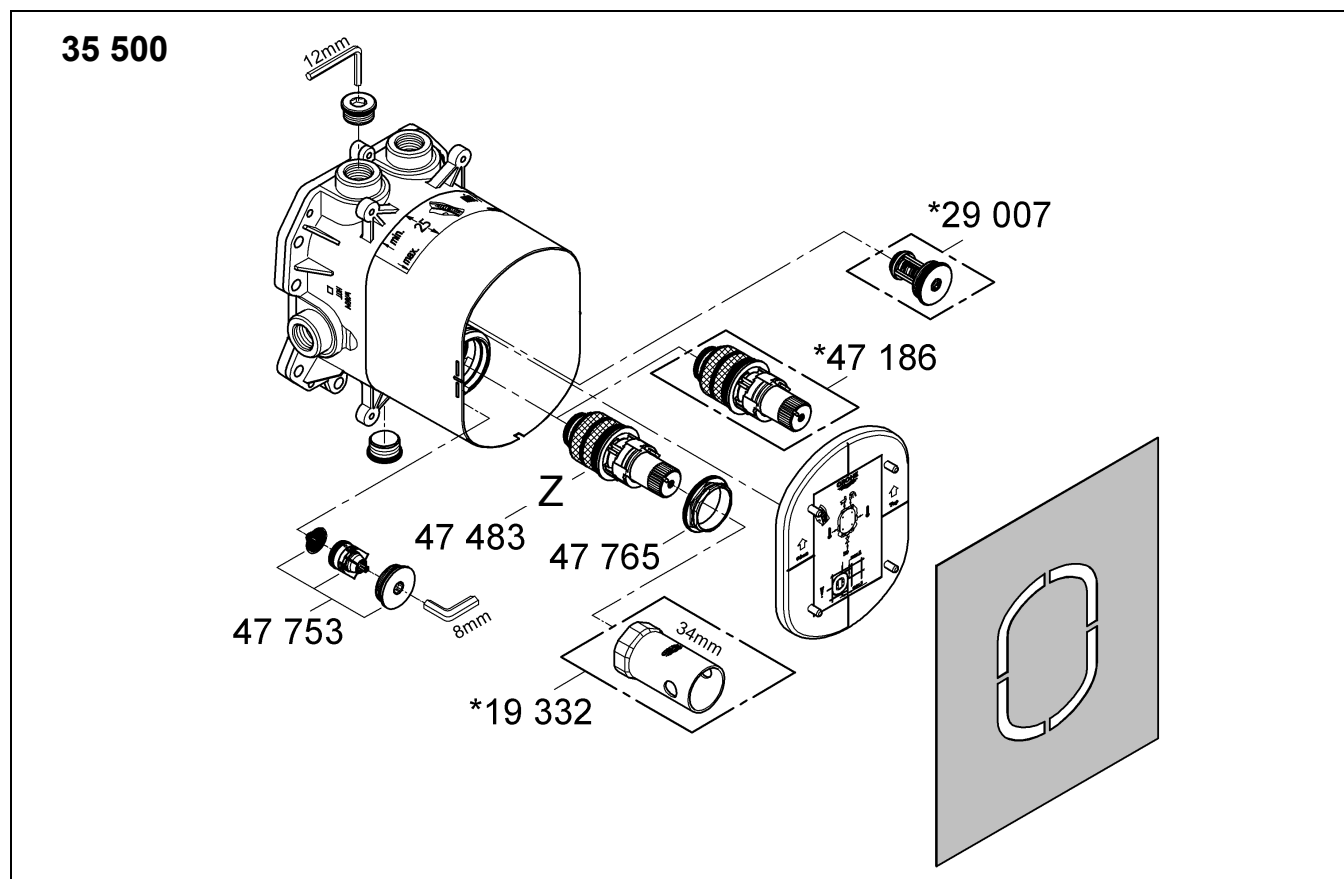
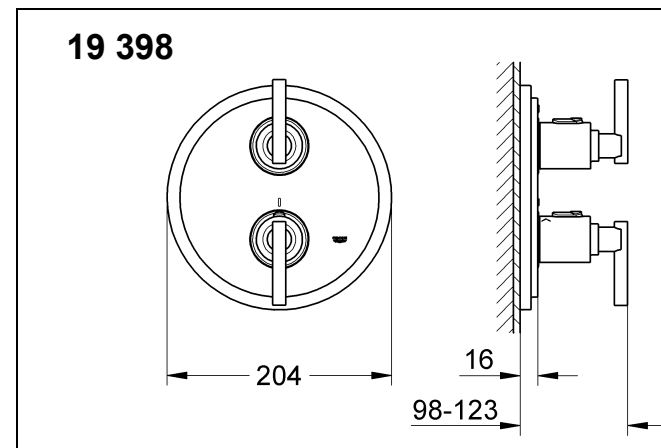
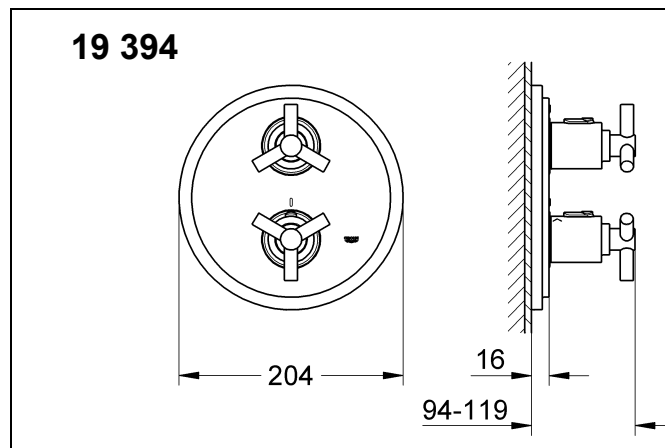
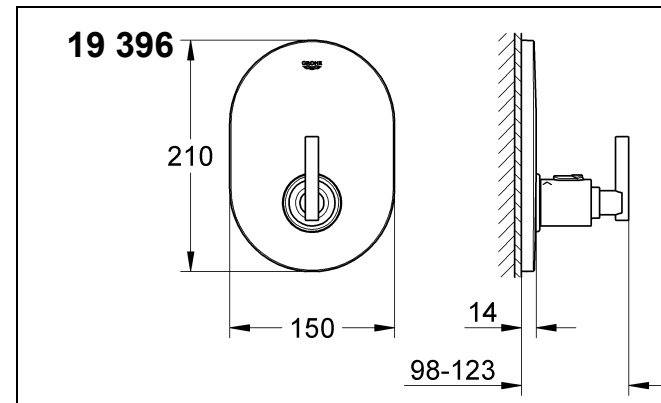
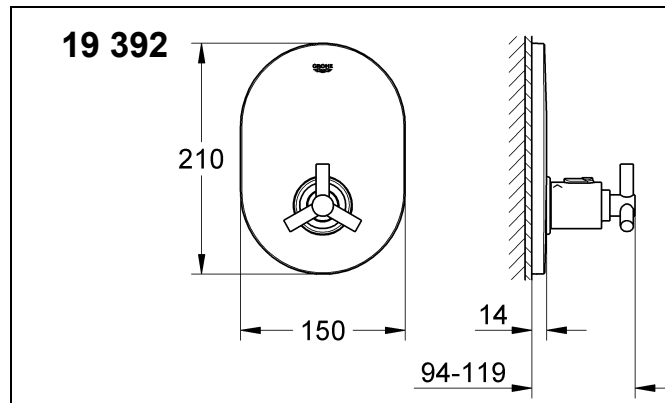
(D)1 (I)5 (N)9 (GR)13 (TR)17 (BG)21 (RO)25
 (GB)2 (NL)6 (FIN)10 (CZ)14 (SK)18 (EST)22 (CN)26
 (F)3 (S)7 (PL)11 (H)15 (SLO)19 (LV)23 (RUS)27
 (E)4 (DK)8 (UAE)12 (P)16 (HR)20 (LT)24

Design & Quality Engineering GROHE Germany

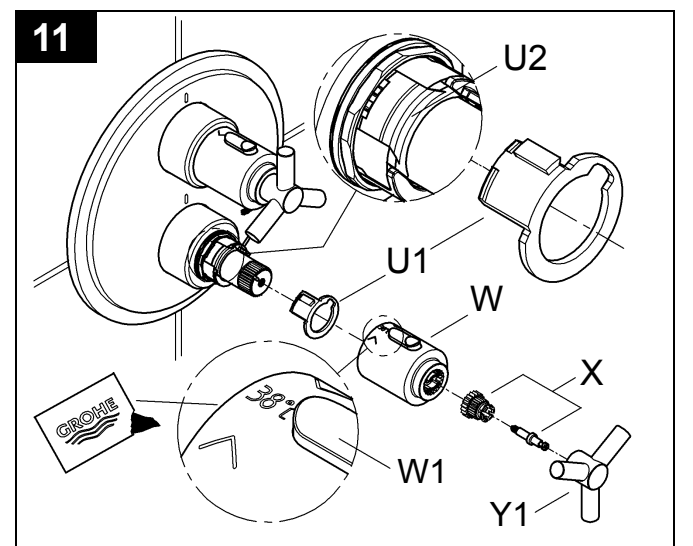
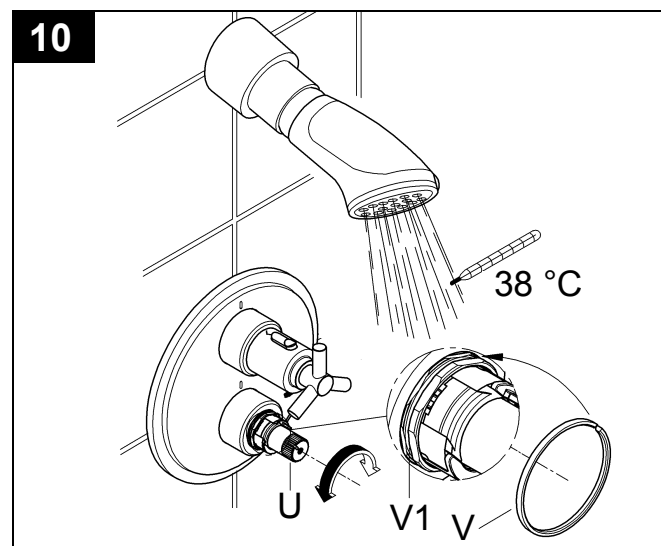
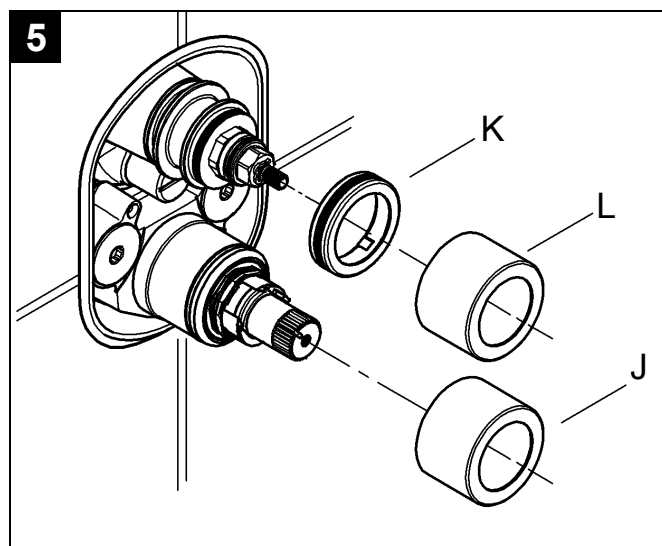
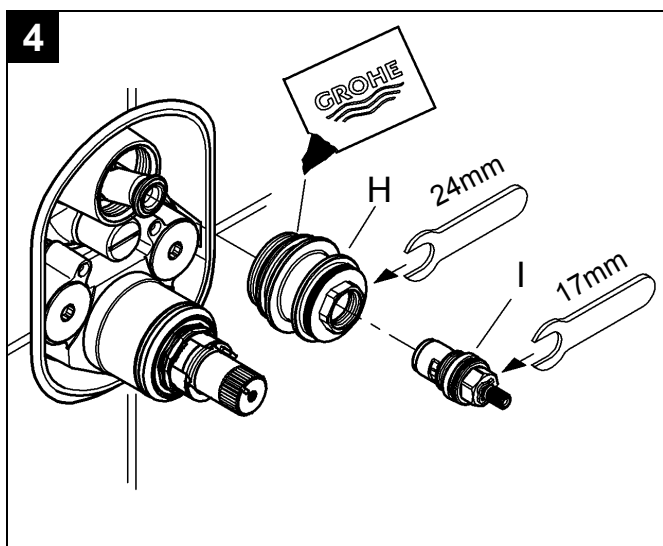
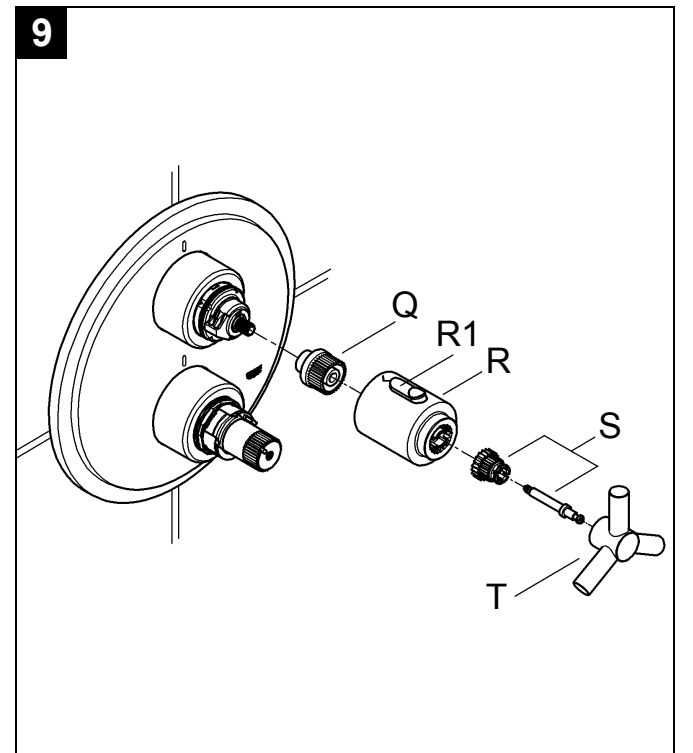
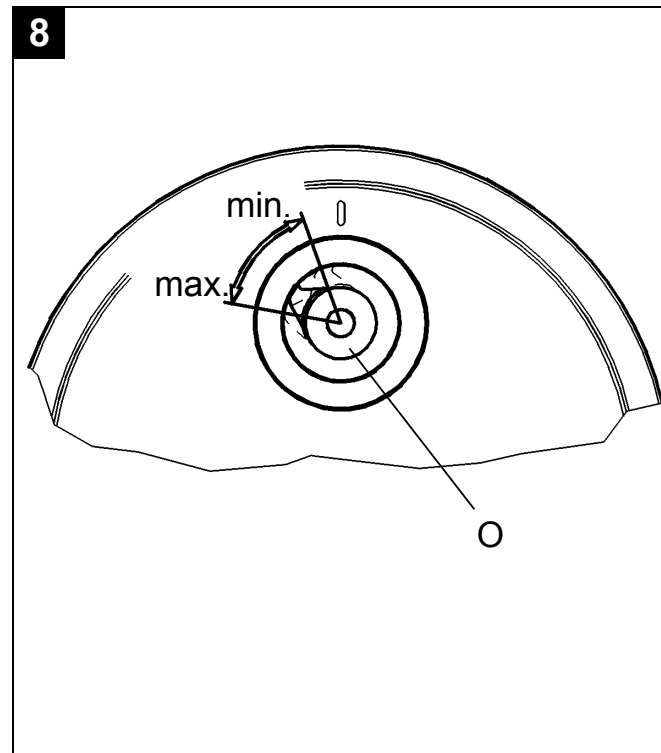
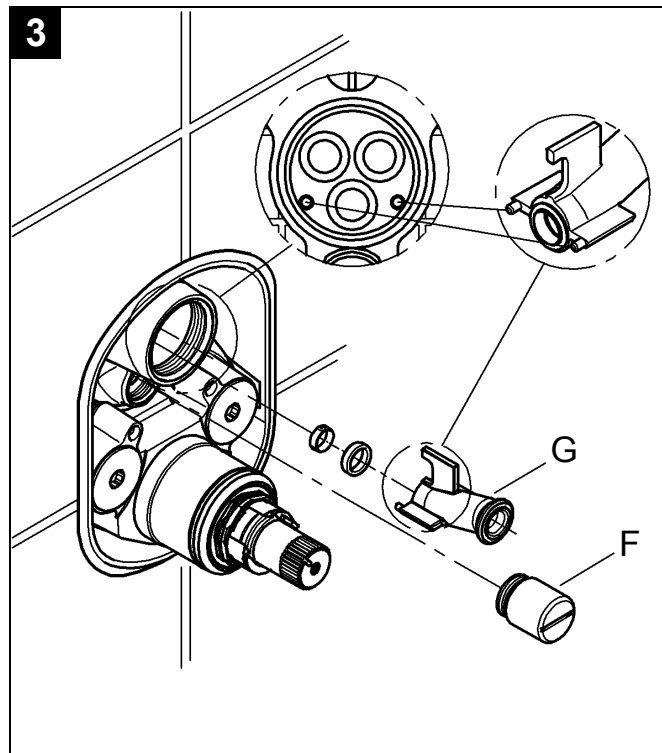
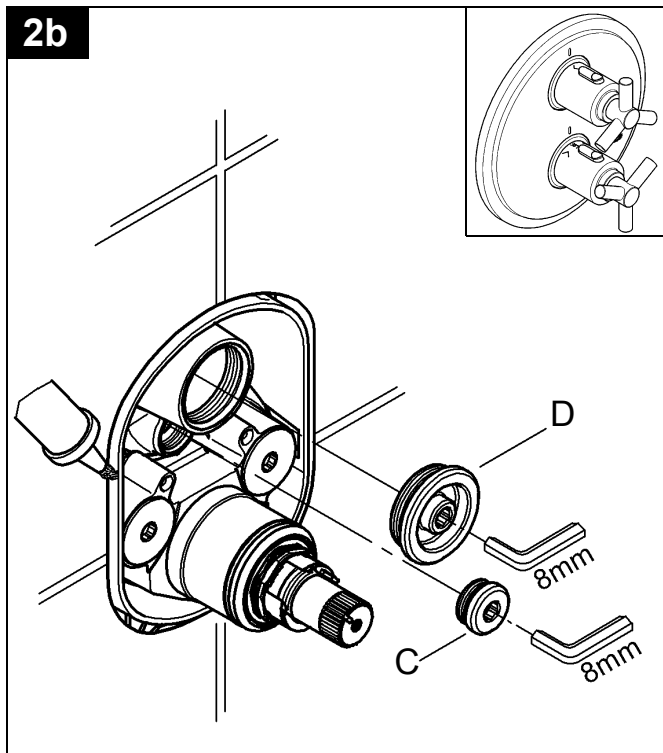
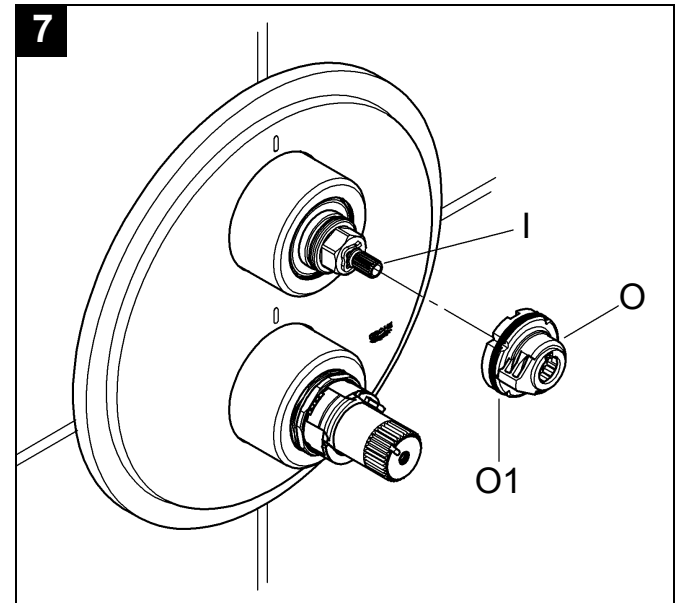
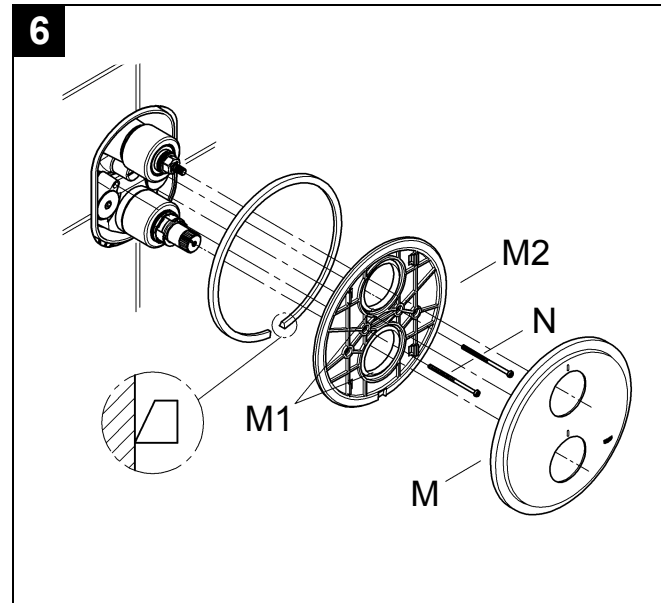
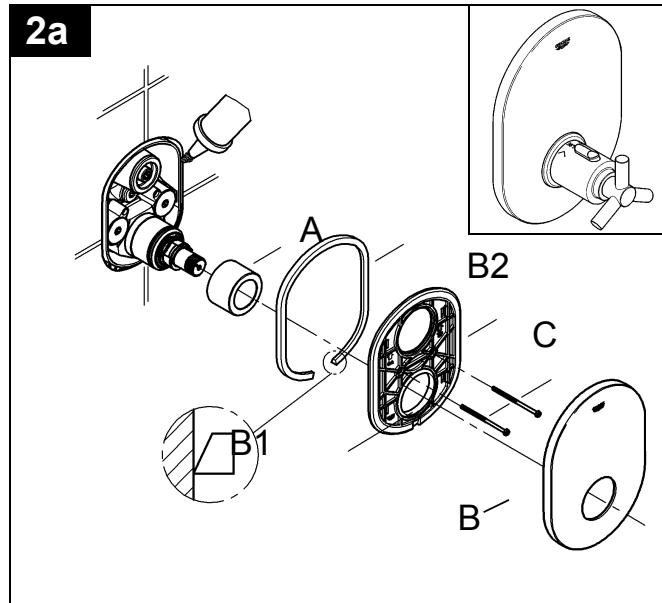
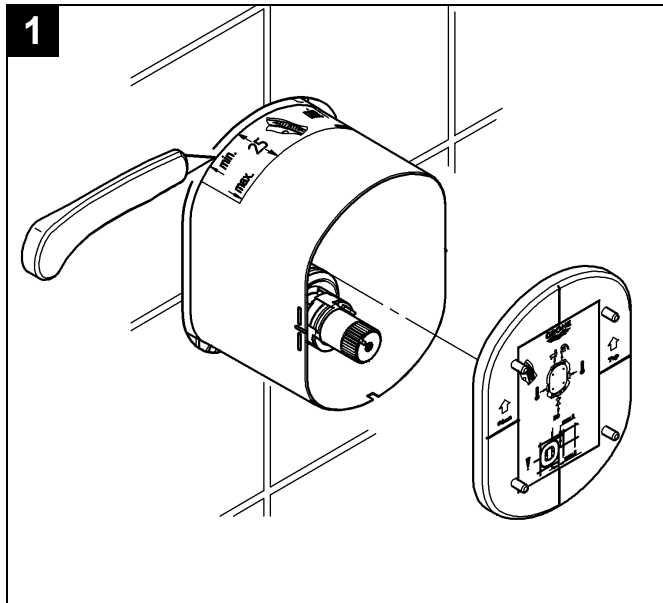
96.157.131/ÄM 214262/12.08

GROHE

ENJOY WATER®



Bitte diese Anleitung an den Benutzer der Armatur weitergeben!
 Please pass these instructions on to the end user of the fitting.
 S.v.p remettre cette instruction à l'utilisateur de la robinetterie!



RUS

Установка



Необходимо следить за установкой корпуса скрытого смесителя, см. складной лист I.

- Стену оштукатурить и покрыть плиткой до монтажного шаблона. При этом отверстия в стене закрыть для защиты от брызг воды.
- Если плитка уложена на раствор, то швы следует выполнить со скосом наружу.
- Для подготовленных стен произвести уплотнение эластичным материалом.

Центральный смеситель с термостатом

Монтаж, см. складной лист II, рис. [1], [2a] и [10], [11].

1. Удалить монтажный шаблон, см. рис. [1].
2. Установить втулку (A), см. рис. [2a].
3. Смазать уплотнение (B1) держателя розетки (B2) прилагаемой смазкой для арматуры, надеть держатель розетки (B2) и закрепить винтами (C).
4. Надеть розетку (B).

Регулировка и монтаж ручки выбора температуры (W), см. главу Регулировка.

Термостат для душа

Монтаж функциональных элементов, см. складной лист II, рис. [1] - [4].

Перекрыть подачу холодной и горячей воды.

1. Удалить монтажный шаблон, см. складной лист I, рис. [1].
2. Выкрутить заглушку (D) и пробку (C), см. рис. [2b].
3. Ввернуть шумоглушитель (F), см. рис. [3].
4. Установить направляющую для воды (G), возможно только одно положение, см. деталь рис. [3].
5. Смазать круглое уплотнение переходника (H) прилагаемой смазкой для арматуры. Закрутить до отказа переходник (H), см. рис. [4].
6. Ввинтить керамическую кран-буксу (I).

Открыть подачу холодной и горячей воды, проверить соединения на герметичность!

Монтаж розетки (M) и запорной ручки (R), установка стопора для экономии воды (O), см. складной лист II, рис. [5]-[9].

1. Надеть втулку (J), держатель (K) и втулку (L), см. рис. [5].
2. Смазать уплотнения (M1) держателя розетки (M2) прилагаемой смазкой для арматуры, надеть держатель розетки (M2) и закрепить винтами (N), см. рис. [6].
3. Надеть розетку (M).
- Количество воды ограничивается прилагаемым стопором (O) для экономии воды, см. рис. [7].

Монтаж запорной ручки производится следующим образом:

1. Закрывать керамическую кран-буксу (I), вращая ее вправо.
 2. Установить стопор для экономии (O) в требуемое положение, смазать уплотнение (O1).
- Возможный диапазон регулирования, см. рис. [8].
3. Надеть рифленый переходник (Q), см. рис. [9].
 4. Надеть запорную ручку (R) таким образом, чтобы кнопка (R1) была направлена вверх.
 5. Ввинтить комплект крепежных деталей (S).
 6. Надеть ручку (T).

Если требуется больший расход воды, то можно, нажав кнопку экономии (R1), превысить ограничение.

Если термостат установлен слишком глубоко, то монтажную глубину можно увеличить на 27,5мм при помощи набора удлинителей (см. раздел Запчасти, складной лист I, артикул №: 47 780).

Обратное подключение (горячая вода справа - холодная слева).

Заменить термозлемент (Z), см. раздел Запчасти, складной лист I, артикул: 47 186 (3/4").

Регулировка

Монтаж ручки выбора температуры (W) и установка температуры, см. складной лист II, рис. [10] и [11].

- Перед началом эксплуатации, если температура смешанной воды, замеренная в месте отбора, отличается от температуры, установленной на термостате.
 - После всех выполненных работ по техобслуживанию термозлемента.
1. Открыть запорный вентиль и измерить термометром температуру вытекающей воды, см. рис. [10].
 2. Вращать регулировочную гайку (U) вправо или влево до тех пор, пока температура вытекающей воды не достигнет 38 °C.
 3. Вложить контактное кольцо (V) в паз (V1).
 4. Вставить стопор (U1) в направляющую (U2), см. рис. [11].
 5. Надеть ручку выбора температуры (W) таким образом, чтобы кнопка (W1) была направлена вверх.
 6. Ввинтить комплект крепежных деталей (X).
 7. Надеть ручку (Y1).

Ограничение температуры

Температуры ограничиваются с помощью кнопки безопасности на 38 °C.

Если требуется более высокая температура, нажав кнопку (W1), можно превысить температуру 38 °C, см. рис. [11].

Внимание при опасности замерзания

При выпуске воды из водопроводной сети зданий термостаты следует опорожнять отдельно, так как в подсоединениях холодной и горячей воды предусмотрены обратные клапаны.

Из термостата следует вывинчивать блоки термозлементов в сборе и обратные клапаны в сборе.

Техническое обслуживание

Все детали проверить, очистить, при необходимости заменить и смазать специальной смазкой для арматуры.

Перекрыть подачу холодной и горячей воды.

I. Термозлемент (Z), см. складной лист III, рис. [12], [13] и [14].

- Ослабить резьбовое кольцо (AB) при помощи ключа на 34мм.
- При необходимости поддеть термозлемент (Z) через выемку (Z1).
- Отвинтить резьбовое кольцо (AB).

Монтаж производится в обратной последовательности.

Соблюдать монтажное положение термозлемента (Z), см. деталь (Z2).

После каждого выполнения работ по техобслуживанию термозлемента необходимо произвести регулировку (см. раздел Регулировка).

II. Обратный клапан (AC), см. складной лист III, рис. [12], [13] и [15].

Монтаж производится в обратной последовательности.

III. Керамическая кран-букса (I), см. складной лист III, рис. [12], [13] и [15].

Монтаж производится в обратной последовательности.

Соблюдать монтажные положения!

Запчасти, см. складной лист I (* = специальные принадлежности).

Уход

Указания по уходу за настоящим изделием приведены в прилагаемой инструкции по уходу.