



# ACQUAZZONE

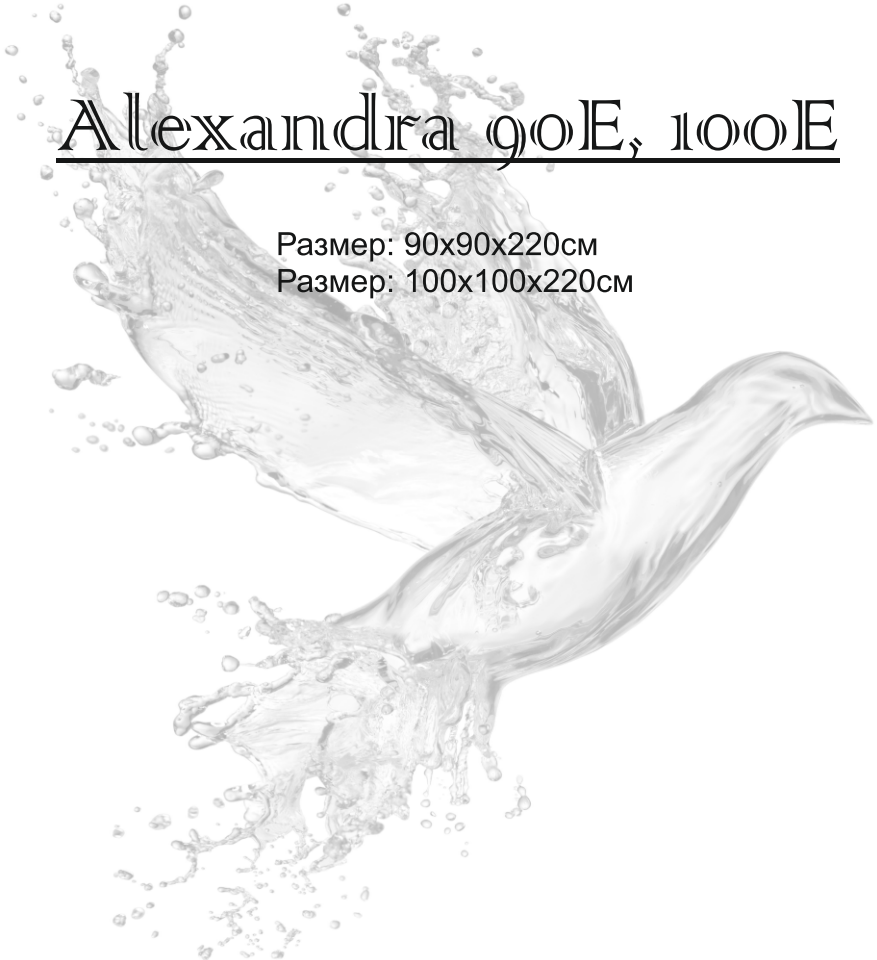


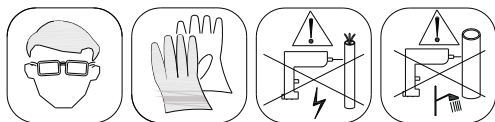
## ИНСТРУКЦИЯ

Alexandria 90E, 100E

Размер: 90x90x220см

Размер: 100x100x220см



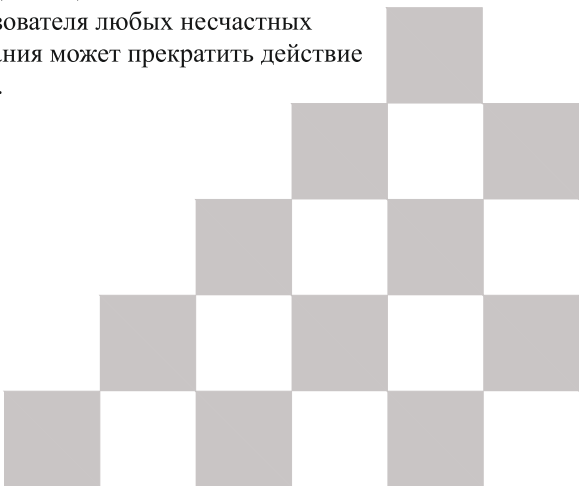


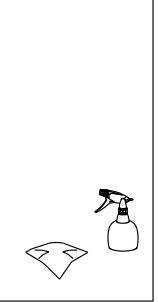
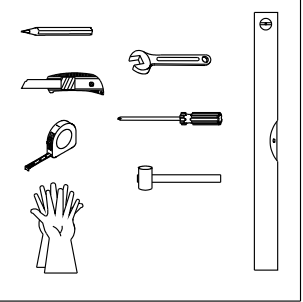
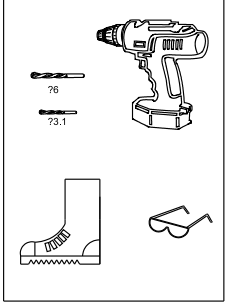
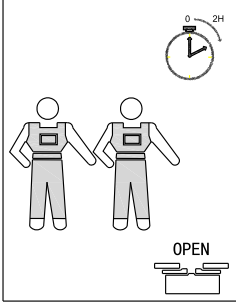
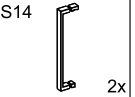
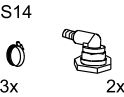
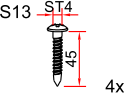
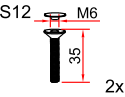
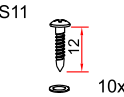
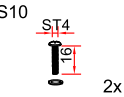
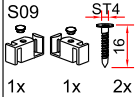
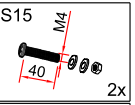
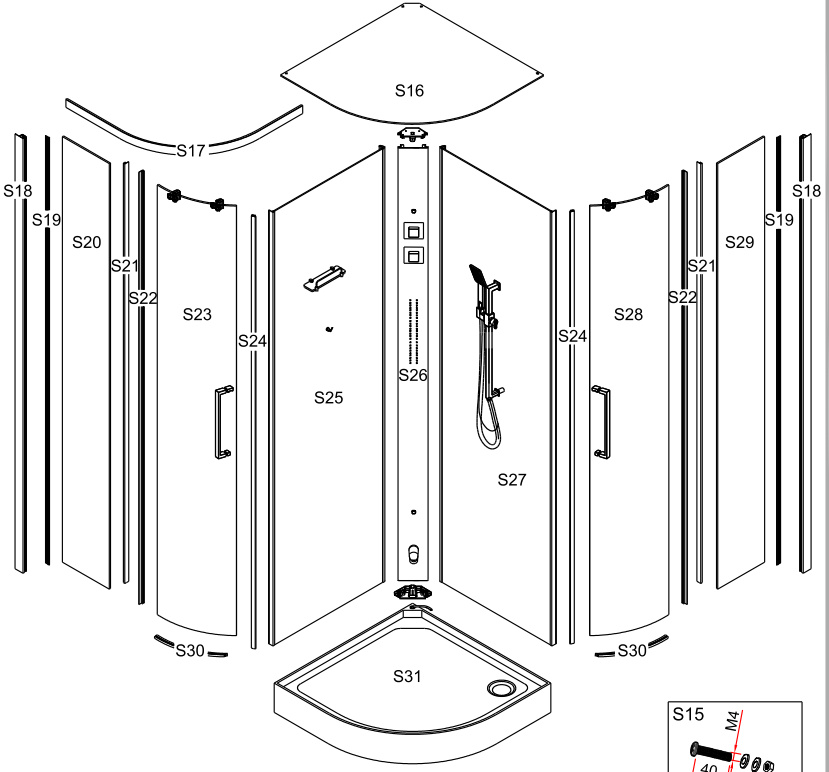
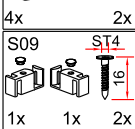
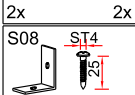
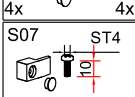
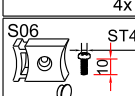
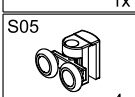
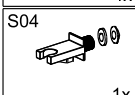
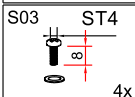
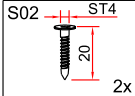
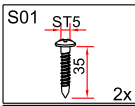
Мы признательны вам за то, что вы остановили свой выбор на душевой кабине нашего производства и надеемся, что будете полностью удовлетворены ею. Прежде чем приступить к установке кабины, внимательно прочитайте настоящую Инструкцию.

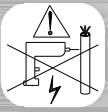
### **ВАЖНОЕ ЗАМЕЧАНИЕ**

Перед установкой душевой кабины проверьте комплектность поставки и отсутствие повреждений, полученных во время транспортировки. Претензии, предъявленные после завершения установки кабины, рассматриваться не будут.

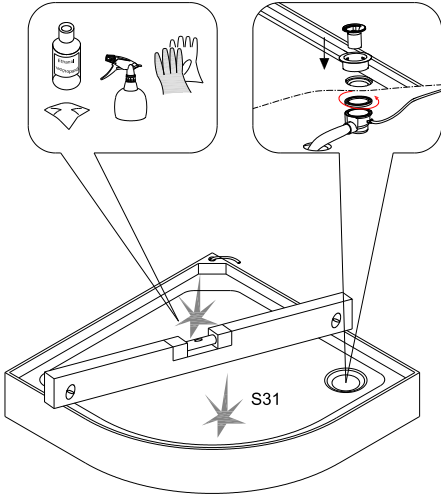
Обязательно внимательно ознакомьтесь с приводимыми ниже инструкциями, прежде чем приступить к монтажу душевой кабины, для обеспечения ее безопасного и надлежащего использования и во избежание для монтажника или пользователя любых несчастных случаев. Несоблюдение этого требования может прекратить действие предоставляемой на кабину гарантии.



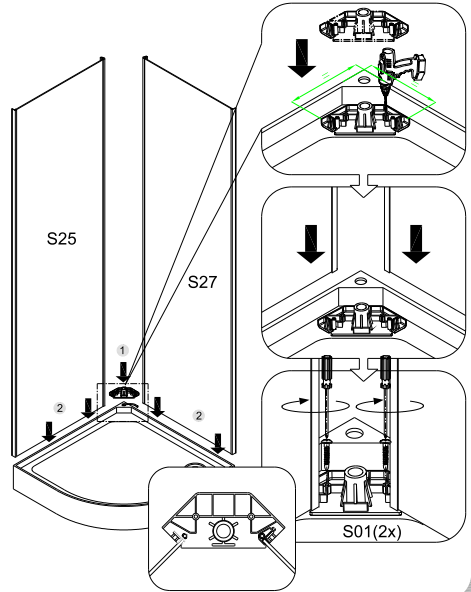




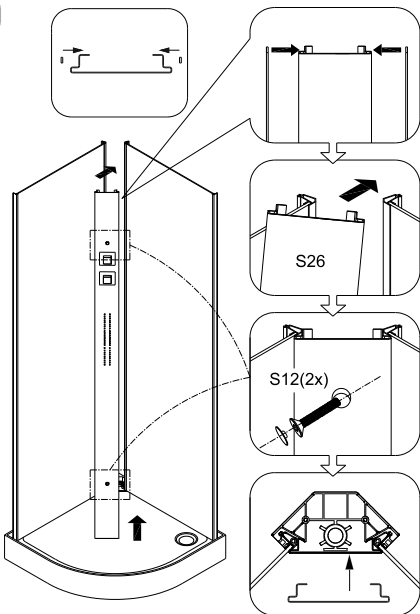
1



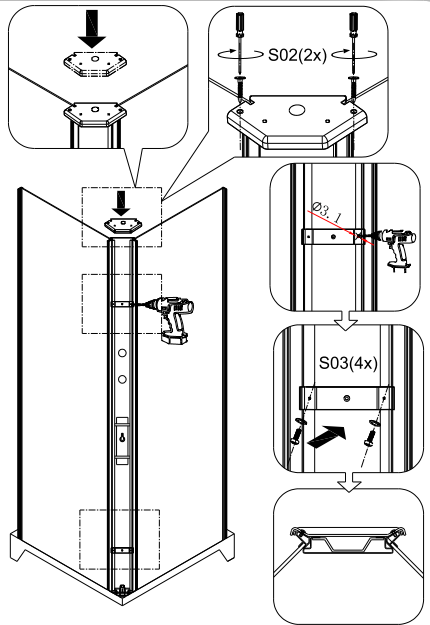
2



3

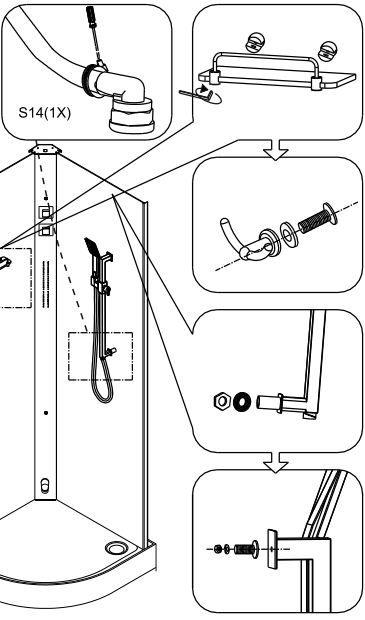


4

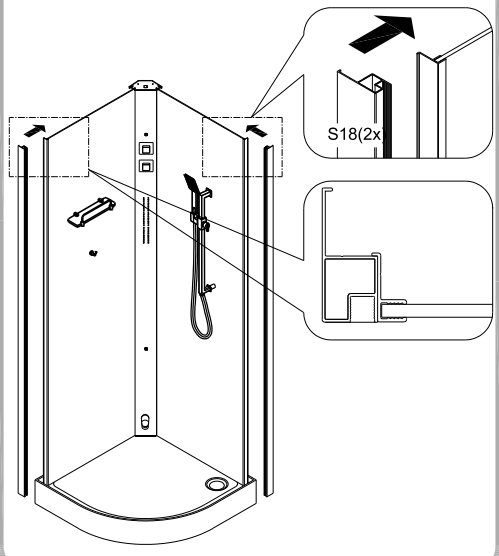




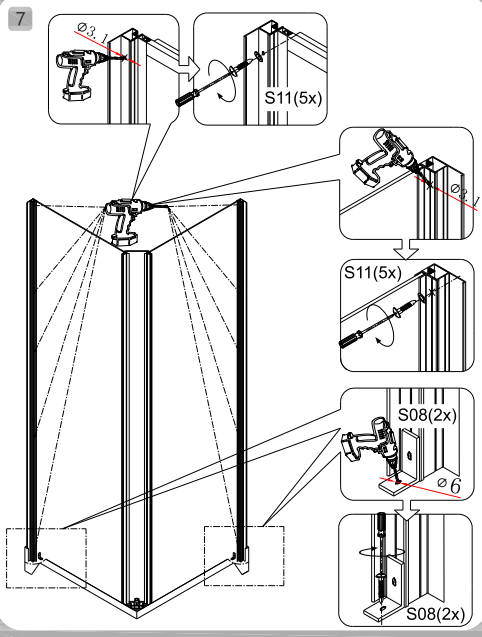
5



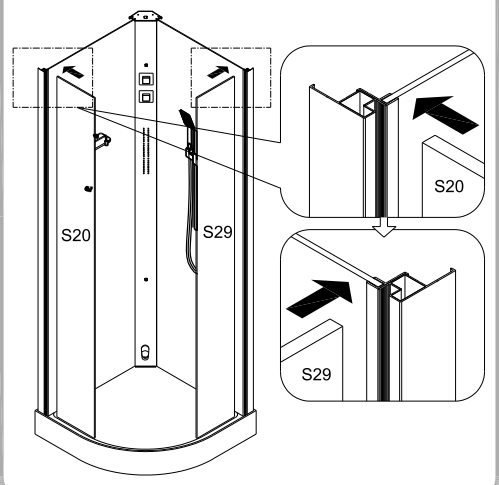
6

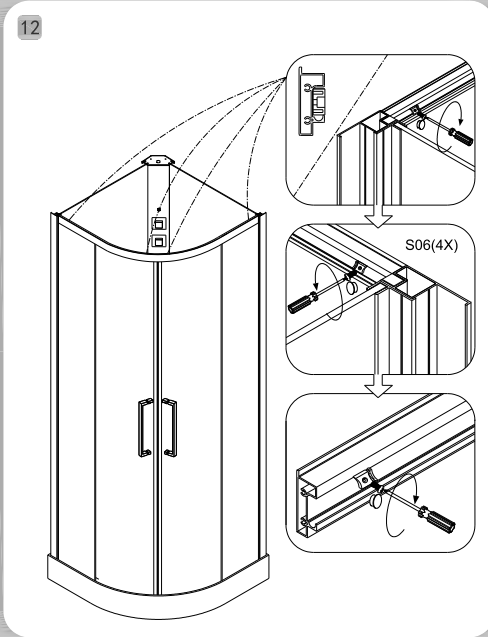
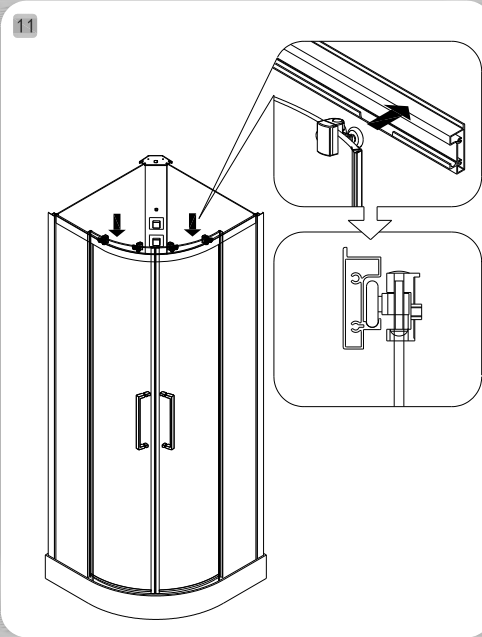
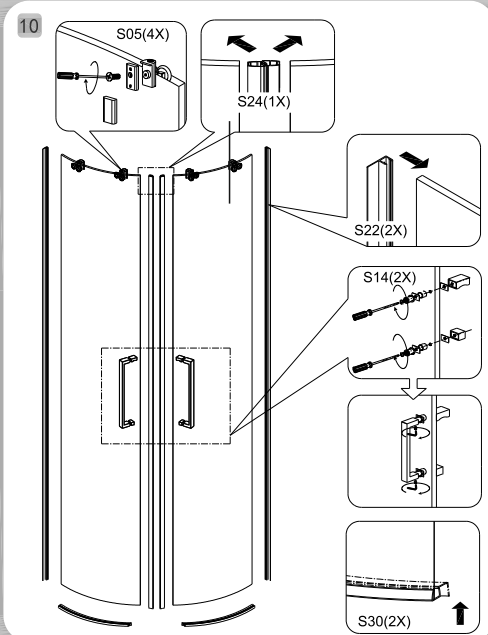
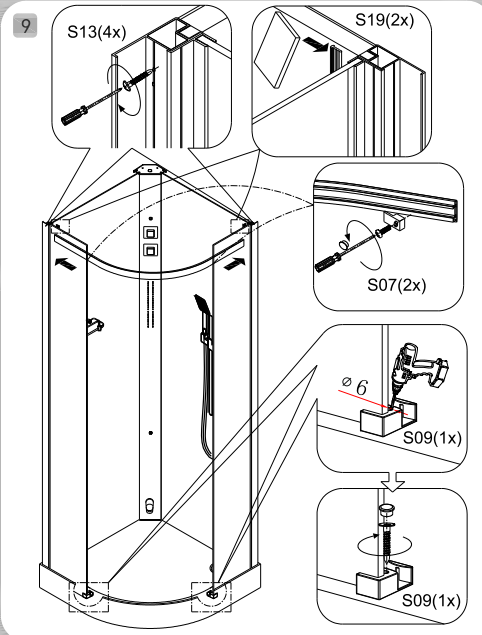
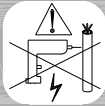


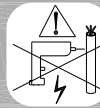
7



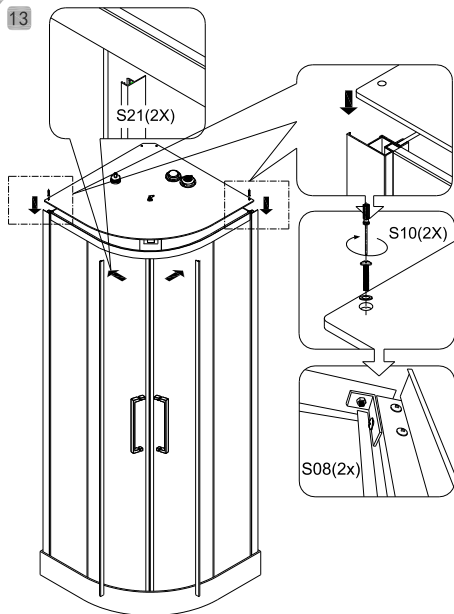
8



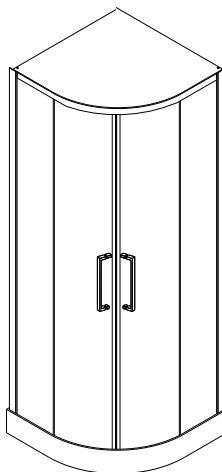




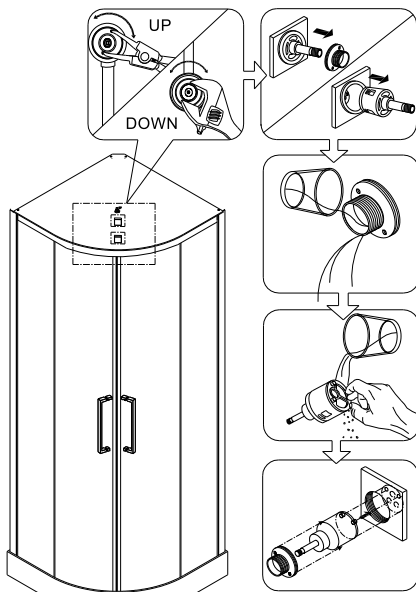
13



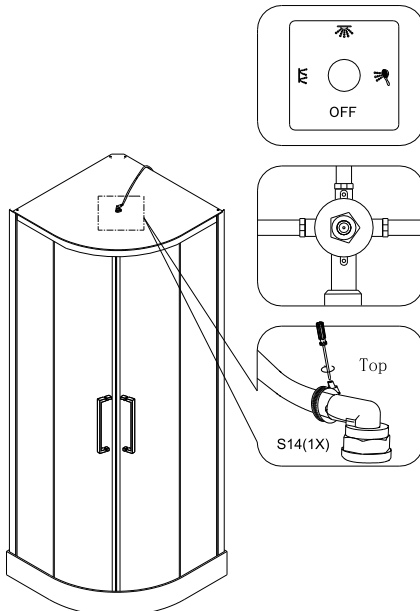
14



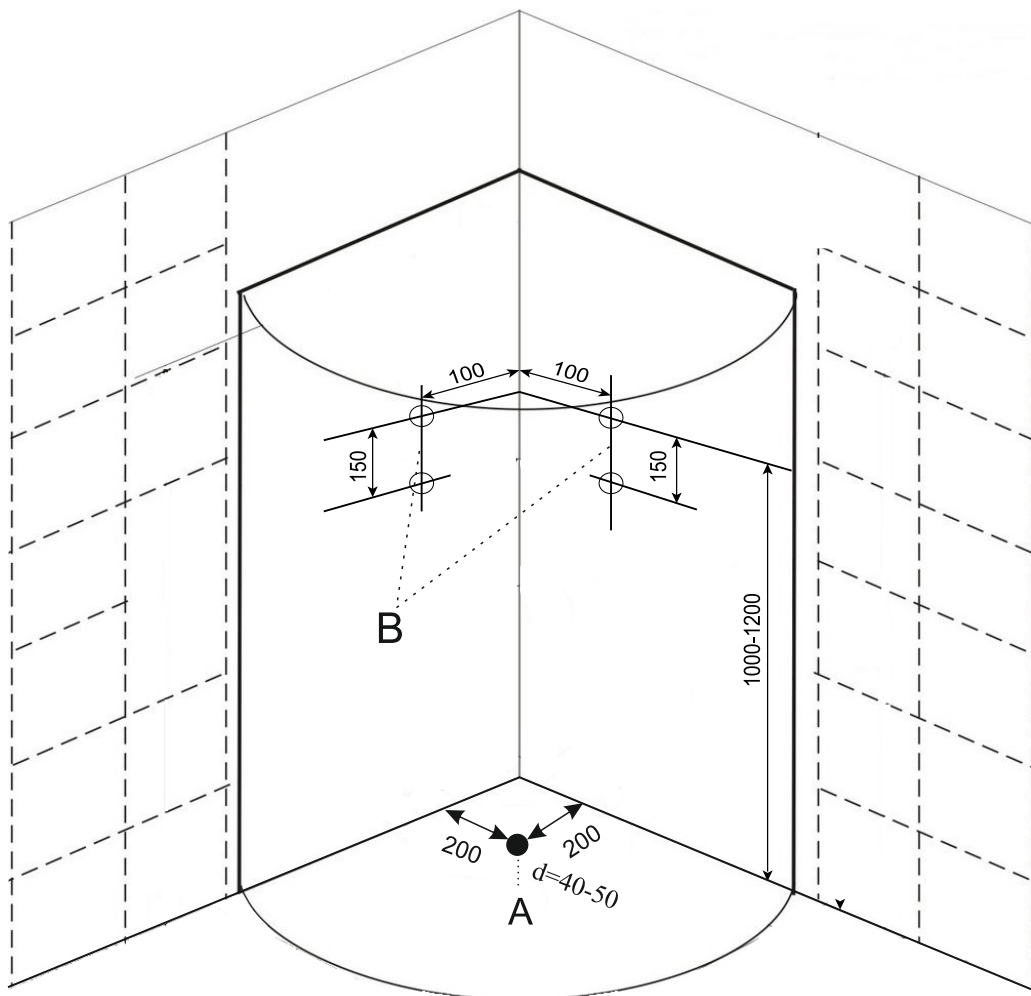
15



16



## Подготовка помещения:



A. Вывод канализационной трубы диаметром 40-50 мм, на уровне пола  
B. Точки подвода горячей и холодной воды 1/2" (внешняя резьба). Выводятся или на левой или на правой стороне.

Все размеры даны в миллиметрах



## **Подготовка площадки.**

Установка кабины производится в помещении, специально подготовленном для этого, в строгом соответствии с данными рекомендациями.

**При несоблюдении данных рекомендаций гарантия на изделие распространяться не будет.**

Все ремонтно-отделочные работы, включая отделку потолка, должны быть в обязательном порядке завершены.

Установка душевых кабин производится до монтажа другого оборудования. Помещение должно быть очищено от посторонних предметов, строительного мусора и пыли. Для проведения монтажа и техобслуживания необходимо обеспечить доступ к узлам изделия путем смещения изделия от стен или угла ванной комнаты. В связи с этим требуется не устанавливать другое оборудование в ванной комнате в радиусе не менее 0,5 м от душевой кабины до ее монтажа.

Перед окончательной установкой кабины на место проведите контрольное испытание смесителя и отсутствие течей в районе выпускного клапана и в местах соединения стенок кабины с поддоном.

**Фильтры, УЗО, редукторы давления воды в серийную комплектацию оборудования не входят.**

Установка фильтров и редукторов давления на выводы, непосредственно предназначенные для подключения оборудования, не допускается!

После монтажа оборудования не допускается его передвижение с конечного места монтажа. Для монтажа и последующего обслуживания оборудования необходимо свободное пространство по периметру не менее 30 см для обеспечения доступа ко всем рабочим узлам и агрегатам.

Высота потолка в помещении, подготовленном для установки душевой кабины должна обеспечивать зазор между крышей душевой кабины и потолком не менее 7 см.

Максимально допустимая температура при использовании душевых кабин не должна превышать 60 градусов Цельсия.

## **Водоснабжение**

Подвод горячей и холодной воды – труба с наружной резьбой  $\frac{1}{2}$  ". Давление воды в водопроводе не менее 2-х атмосфер и не более 4-х атмосфер. Фильтры грубой очистки воды со степенью очистки 100 микрон.

## **Слив (канализация)**

Фановая труба выводится в любую часть сектора, согласно чертежу. Нельзя проектировать выход канализационной трубы прямо перед трапом. Диаметр канализационной трубы 40 - 50 мм, и не должна быть выше уровня пола. В случае превышения - необходим подиум.