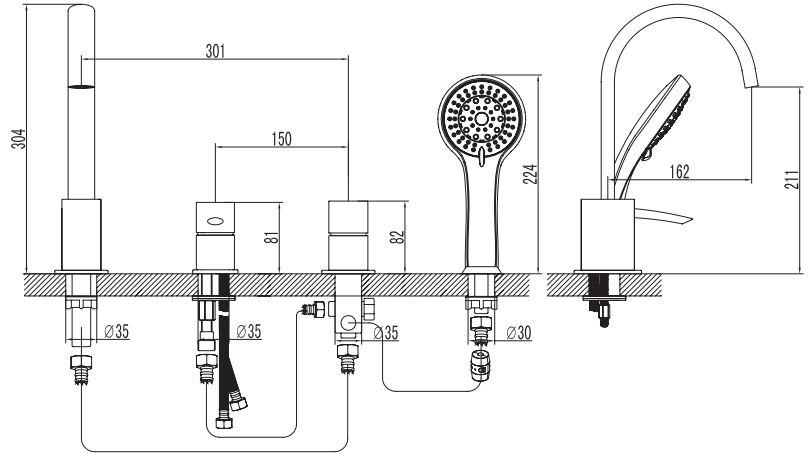


ATLANTISS LM3241C. СМЕСИТЕЛЬ ДЛЯ ВАННЫ НА 4 ОТВЕРСТИЯ

Благодарим Вас за выбор продукции LEMARK! Сантехника LEMARK обеспечит вам удобство и комфорт!

Сантехника LEMARK производится в соответствии со всеми стандартами и техническими условиями, установленными в странах-участницах Евразийского экономического сообщества (Таможенного союза) и странах СНГ.



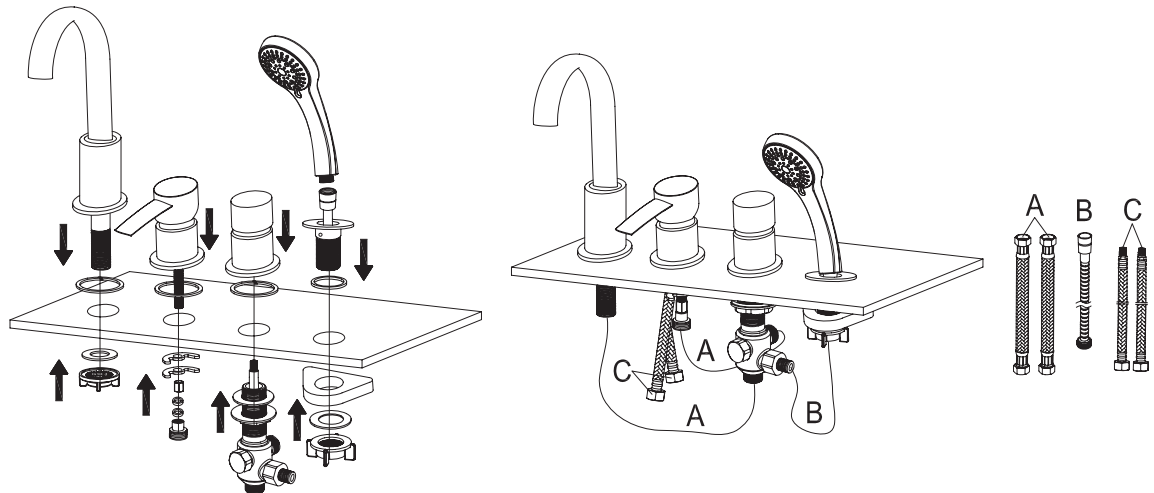
Перед началом монтажа

1. Убедитесь, что система водоснабжения удовлетворяет следующим параметрам:
- температура воды находится в интервале от 4 до 90 градусов Цельсия;
- давление воды составляет от 0,05 МПа до 1 МПа (если давление превышает 1,2 МПа, необходимо использовать клапан для понижения давления);
- отсутствуют существенные перепады давления в трубах с горячей и холодной водой.
2. Проведите очистку подводящих труб, чтобы гарантировать отсутствие посторонних частиц в выдаваемом потоке воды.
3. Для монтажа резьбовых соединений используйте фум-ленту. После окончания работ проверьте, чтобы все детали были правильно и надежно закреплены.

Монтаж

Во избежание выхода из строя керамических дисков картриджа (из-за попадания между ними ржавчины и прочих мелких посторонних предметов и частиц, содержащихся в водопроводной системе), при монтаже рекомендуется установка фильтров грубой очистки воды.

Сразу после установки смесителя необходимо медленно открыть воду на полную мощность и дать ей «протечь» в течение 1 минуты. После этого смеситель можно использовать в рабочем режиме.



Внимание! При давлении в водопроводной системе менее 3 Атм, при переключении потока с излива на душевую лейку, может возникнуть проблема с недостаточным напором воды. Для ее устранения рекомендуем выполнить операцию «А» или «В»:

А) Уменьшить длину пружины на 1/3 (смотрите схему в разделе «Комплектность» на обороте):

- Открутите соединительный элемент (пункт 22 на схеме)
- Снимите наружный расщепитель обратного клапана (пункт 21 на схеме) и вытащите пружину
- Обрежьте извлеченную пружину на 1/3
- Вставьте 2/3 пружины обратно
- Установите наружный расщепитель обратного клапана (пункт 21 на схеме)
- Закрутите соединительный элемент (пункт 22 на схеме)

В) Извлеките обратный клапан (смотрите схему в разделе «Комплектность» на обороте):

- Открутите соединительный элемент (пункт 22 на схеме)
- Вытащите обратный клапан (пункт 21 на схеме)
- Закрутите соединительный элемент (пункт 22 на схеме)

При внесении указанных выше изменений в конструкцию изделия, условия предоставления гарантийного обслуживания сохраняются.

Назначение

Смеситель предназначен для использования в бытовых или общественных помещениях для пуска, смешивания, регулирования температуры и закрытия водного потока на его выходе из системы водоснабжения.

Технические характеристики

Изделие изготовлено в соответствии с требованиями СНиП 2.04.01-85, ГОСТ 25809-96, ГОСТ 19681-94.

Все металлические элементы, вступающие в непосредственный контакт с протекающей водой, выполнены из латуни.

Смеситель соответствует 1-й группе по герметичности (полная герметичность в закрытом состоянии).

В смесителе установлен эко-картридж, который позволяет выбрать режим выдачи водного потока: экономичный или максимальный. Поднимая рукоятку, будет ощущаться небольшое сопротивление на уровне 50% подаваемого потока. Если поднимать рукоятку далее, то смеситель выдаст максимальный поток воды.

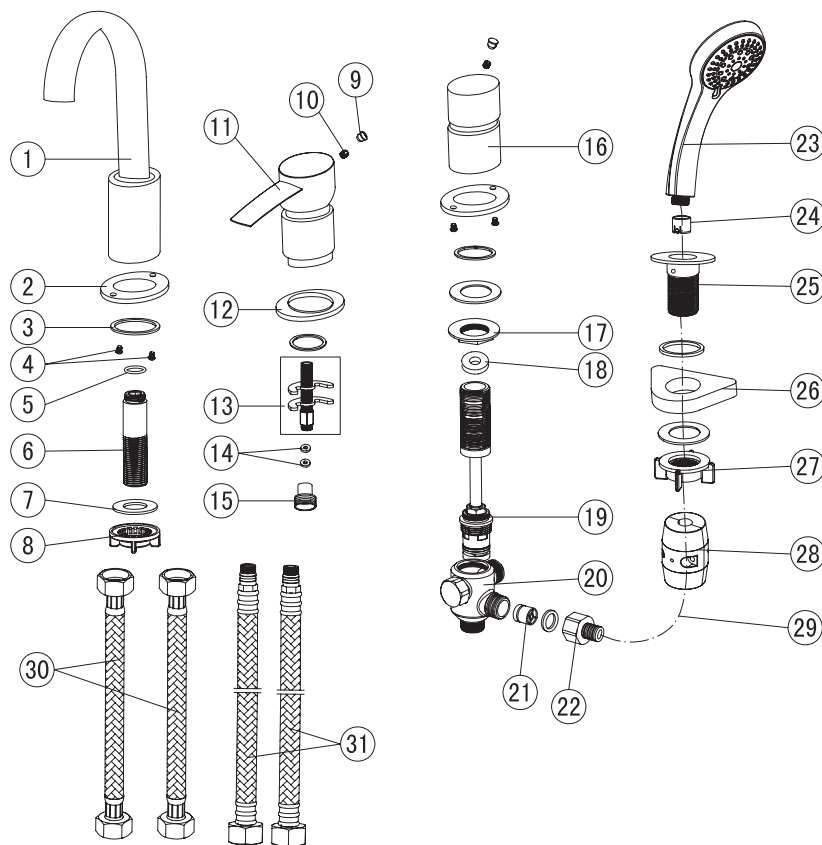
Гарантийный период на смеситель (корпус, хромированное покрытие, картридж с керамическими дисками, переключатель-дивертор, излив) – 4 года. Плановый срок эксплуатации смесителя – 30 лет.

Гарантийный период на душевую лейку и душевой шланг – 1 год.

Плановый срок эксплуатации аксессуаров – 10 лет.

Комплектность

- 1 Излив
- 2 Хромированное декоративное кольцо
- 3 Прокладка
- 4 Винт
- 5 Прокладка
- 6 Канал для воды
- 7 Шайба
- 8 Фиксирующая гайка
- 9 Заглушка
- 10 Винт
- 11 Рукоятка
- 12 Хромированное декоративное кольцо
- 13 Набор для установки
- 14 Прокладка
- 15 Соединительный элемент
- 16 Рукоятка переключателя-дивертора
- 17 Гайка
- 18 Прокладка
- 19 Блок дивертора
- 20 Клапан
- 21 Обратный клапан
- 22 Соединительный элемент
- 23 Душевая лейка
- 24 Защитный кожух
- 25 Держатель душевой лейки
- 26 Основание
- 27 Фиксирующая гайка
- 28 Металлический отвес
- 29 Шланг для подсоединения душевой лейки
- 30 Соединительные шланги
- 31 Гибкая подводка

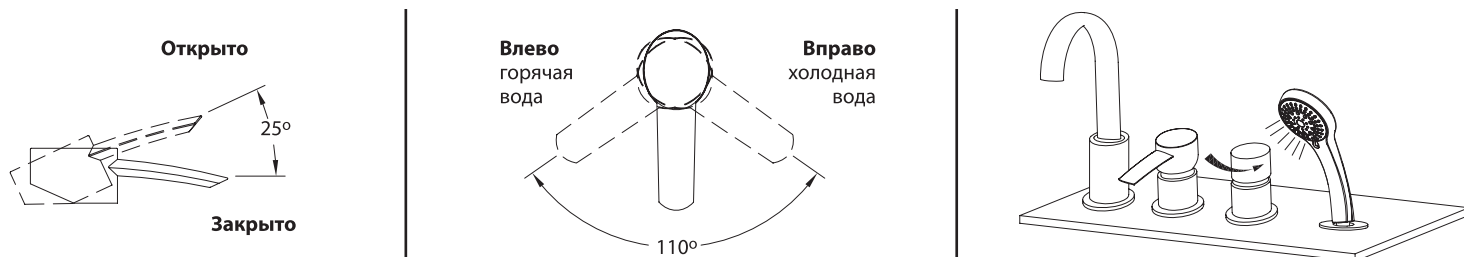


В комплекте к смесителю прилагается паспорт изделия и гарантийный талон.

Способ эксплуатации:

Пуск, остановка и регулирование потока, а также температуры водной струи производятся поворотом рукоятки смесителя вверх/вниз и по горизонтали.

Переключение потока воды между изливом и душевой лейкой осуществляется поворотом рукоятки дивертора.



Инструкции по уходу

Очистка тела смесителя должна производиться только изделиями из мягких тканей и без использования абразивных чистящих средств, а также средств на основе спирта, аммония, соляной, серной, азотной, фосфорной и иных видов кислот.

Для очистки можно использовать фирменное чистящее средство LEMARK «Антикальций» (артикул LM8901A).

Информация о производителе

Смеситель изготовлен компанией TAROX s.r.o., 252 42, Есеница, Прага, Чешская Республика.

Произведено по заказу ООО «Русская Арматура» (143405, Московская область, г. Красногорск, ул. Центральная, д. За. Зарегистрировано ИФНС по г. Истре ОГРН 1115017000207).

LEMARК® – официально зарегистрированный товарный знак ООО «Русская Арматура».



Производитель оставляет за собой право на внесение изменений в конструкцию изделия без предварительного уведомления.