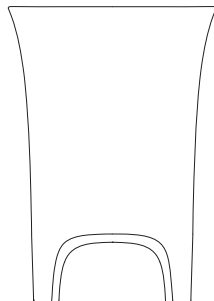


## ELEMENTI PRESENTI NELLA CONFEZIONE

YOU CAN FIND THE FOLLOWING PIECES INSIDE THE BOX

LAVABO  
WASHBASIN



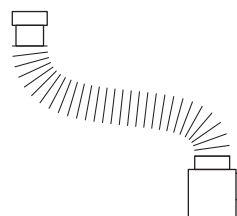
PILETTA  
DRAIN



CANNOTTO CURVO CROMATO  
CHROME CURVE DRAINING TUBE



SIFONE FLESSIBILE  
FLEXIBLE SIPHON

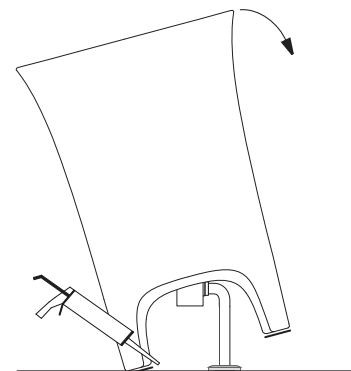
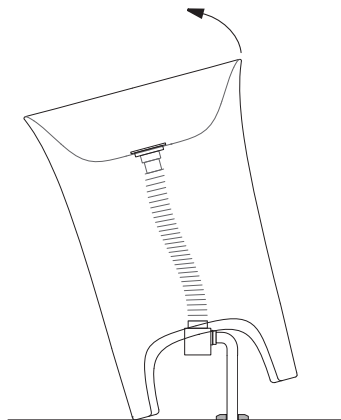
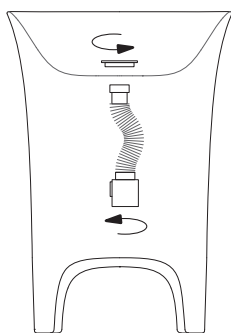


BORCHIA CROMO  
CHROME STUD



## INSTALLAZIONE CENTROSTANZA / SCARICO A PAVIMENTO

HOW TO INSTALL THE WASHBASIN WITH "FLOOR" WASTE-PIPE

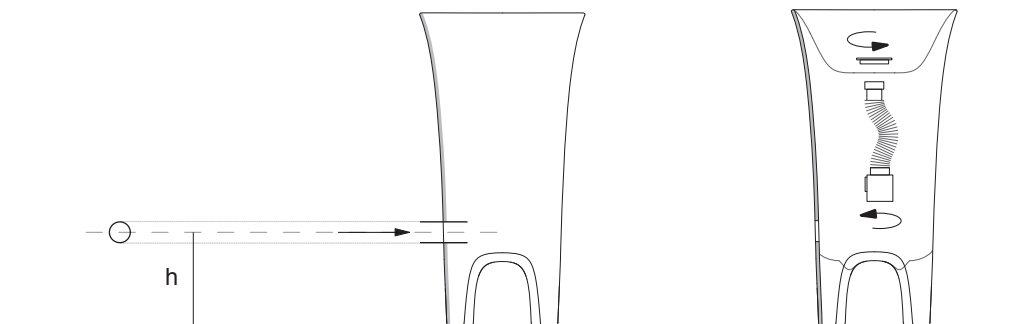


1. Sdraiare il lavabo sul pavimento e installare il sifone. **ATTENZIONE:** durante il processo, per evitare scheggiature agli angoli, si consiglia di appoggiarlo su un foglio di cartone. Lay down the washbasin to install the siphon. Take care of using a cardboard sheet to avoid splintering the washbasin.
2. Rialzando il lavabo, installare il sifone al canotto cromato. Collegare il tutto alla borchia cromata sulla braga di scarico a pavimento, precedentemente posizionata. Connect the siphon to the curve draining tube. Connect everything to the chrome stud, previously located, on the floor draining pipe when you lift up the washbasin.
3. Sollevare il lavabo su un lato e siliconare sotto i piedi, dove ci sono gli appositi alloggiamenti, prima di appoggiarlo a pavimento; togliere il silicone in eccesso. Lift the sink on one side and silicon under the feet, in the slots, before placing it on the floor; take away the silicone in excess.
4. Il lavabo ora è installato! Installare la rubinetteria a pavimento. The sink is now installed! Install the floor tap.



INSTALLAZIONE A FILO MURO / SCARICO A MURO

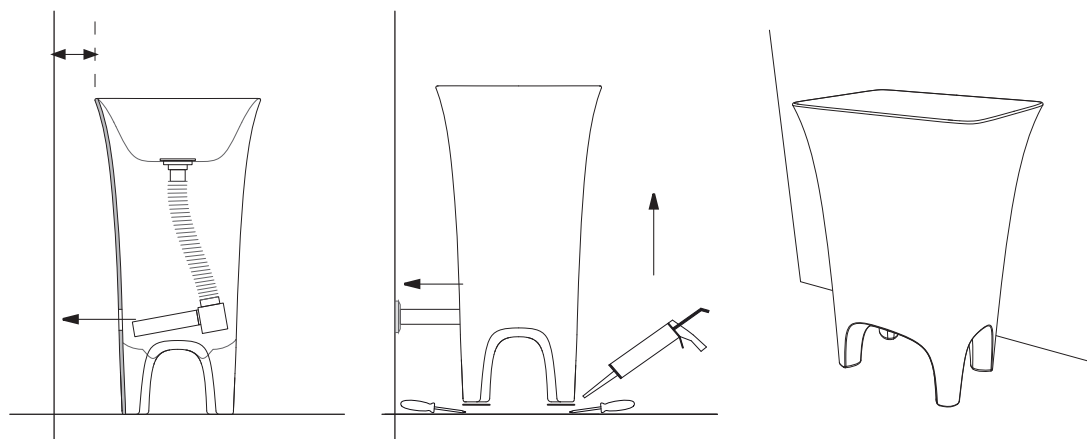
HOW TO INSTALL THE WASHBASIN WITH "WALL" WASTE-PIPE



1. Misurare l'altezza dello scarico a muro. Measure the wall draining height.

2. Forare il lavabo con una fresa a tazza (diam. 55/60 mm) sulla faccia scelta, in corrispondenza dell'altezza dello scarico a muro. Open a hole of 55/60 mm over the selected side, as the higher of the exhausted pipe.

3. Fissare il sifone flessibile alla piletta. Connect the drain to the siphon.



4. Fissare il manicotto cromo al sifone, e spingerlo all'esterno del lavabo per fissarlo alla braga a muro. Posizionare il lavabo alla distanza desiderata dal muro. Connect the chrome draining tube to the siphon, pull it outside the washbasin and fix it on the wall. Place the washbasin at the selected distance from the wall.

5. Utilizzando dei cunei (tipo 2 cacciaviti) sollevare il lavabo quanto basta per posizionare il silicone alla base dei piedi, dove ci sono gli appositi alloggiamenti; togliere i supporti e il silicone in eccesso. Fissare il tubo cromato allo scarico a parete. Lift the washbasin using 2 levers (for example 2 screwdrivers) to put the silicone on the base, under the feet, in the slots; take away the levers and the silicone in excess. Connect the tube to the wall draining.

6. Il lavabo ora è installato! Installare la rubinetteria a parete. The sink is now installed! Install the wall tap.



**Cow.**

design Meneghello Paoletti Associati

**the.artceram**

ISTRUZIONI DI MONTAGGIO ASSEMBLY INSTRUCTIONS



LIVINGTEC

LIVINGTEC

CARATTERISTICHE, USO E MANUTENZIONE  
CHARACTERISTICS, USE AND MAINTENANCE

E' prodotto con un materiale compatto la sua composizione è a base idrato di allumina e una bassa percentuale di resina poliestere acrilica materiale piacevole al tatto, la sua omogeneità e brillantezza, il colore lo raggiunge totalmente grazie ad un trattamento di lucidatura, prodotto da trattare con cura ed attenzione .

The livintec is a compact, not porous material. Its composition is based on hydrate of alumina and a small percentage of resins polyester acrylic, a material pleasant to the touch. This material is so uniform and bright thanks to a polish treatment. Please, take care and attention.

CONSIGLI PER LA PULIZIA  
CLEANING ADVICES

Lavare la superficie dei lavabi esclusivamente con prodotti neutri liquidi. Per risciacquare e asciugare usare: spugne non abrasive, panni morbidi o pelle di "daino".

Wash the surface only with fluid neutral products; to remove soap and dry, use only not-pot scourers, soft clothes or deerskin.

COSE DA NON USARE  
DON'T USE FOR CLEANING

Pagliette d'acciaio, prodotti anticalcare e prodotti contenenti acidi.

Wire wool, anti-limestone products and acid products.

MADE IN ITALY



**ARTCERAM**