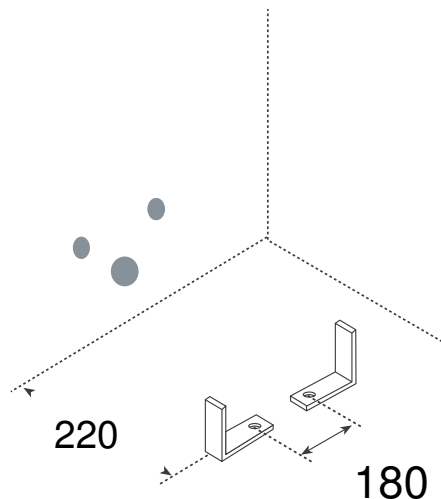


FIGURA 1



ART CERAM

MADE IN ITALY

Bidet 54

la fontana

Istruzioni per l'installazione bidet filo parete

- 1) Dopo aver predisposto gli scarichi secondo le quote riportate sulle schede tecniche, bloccare le due staffe a L al pavimento seguendo le coordinate nel disegno.
- 2) Posizionare la protezione adesiva antirumore ZIG-ZAG (in dotazione nell'imballo) sulla parete posteriore del sanitario seguendo le istruzioni riportate nella confezione.
- Installare la rubinetteria e sifone, fare attenzione al cannotto di scarico che deve fuoriuscire dalla ceramica per la misura necessaria ad innestarsi nel bocchettone sulla parete. Posizionare il pezzo sopra i fissaggi e collegare i flessibili di alimentazione, far scivolare il sanitario fino alla parete, facendo attenzione che il cannotto si innesti al bocchettone a parete.
- 3) Spingere il sanitario verso il muro, serrate con la ferramenta in dotazione.

Assembling instructions for back to wall bidet

- 1) After having arranged the drains according to the dimensions shown in the technical drawings, lock the two brackets at L to the floor following the coordinates shown in the schedule.
- 2) Position the adhesive antinoise protection ZIG ZAG (included in the packaging) on the back part of the sanitaryware following the instructions shown on the packaging. Install the taps and the siphon; pay attention to the draining tube that must protrude sufficiently from the ceramics to be connected into the pipe union on the wall. Position the piece on the fixings and connect the feed flexible pipes; let the sanitary ware slide until the wall, paying attention that the pipe inserts into the pipe union at wall.
- 3) Push the sanitary ware against the wall, lock by the fixing kit included.

Instrucciones para la instalación del bidet en suelo

- 1) Instalar el sistema de descarga según las medidas indicadas en su ficha técnica. Atornillar las 2 escuadras en L al pavimento, siguiendo las coordenadas indicadas en figura A.
- 2) Colocar la protección adhesiva (aislante, ruidos, humedad) zig-zag (incluida en el embalaje) sobre la parte posterior del sanitario, según instrucciones. Instalar la grifería y sifon, prestando atención al tubo de descarga que debe sobresalir de la cerámica la medida necesaria para insertarlo en la pared. Posicionar el bidet sobre las fijaciones y desplazar el sanitario a la pared teniendo especial cuidado en que todos los racores se inserten en su correcta ubicación. Atornillar con la herramienta adecuada.
- 3) Atornillar con la herramienta adecuada.

FIGURA 2

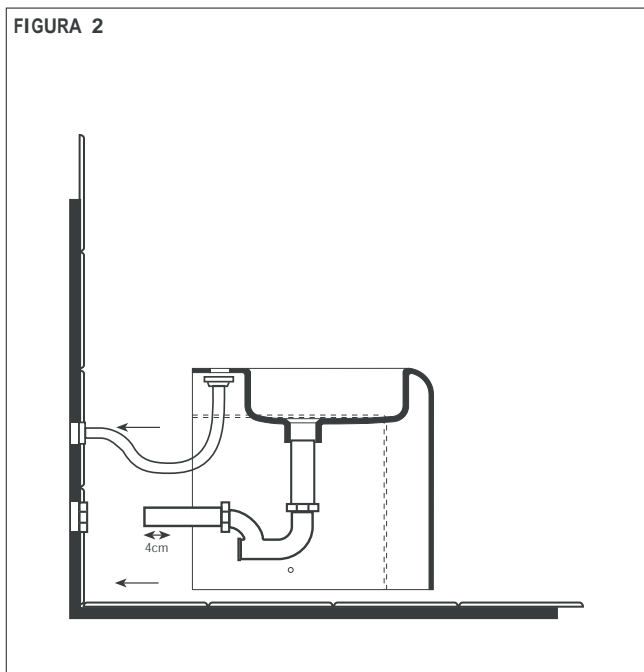
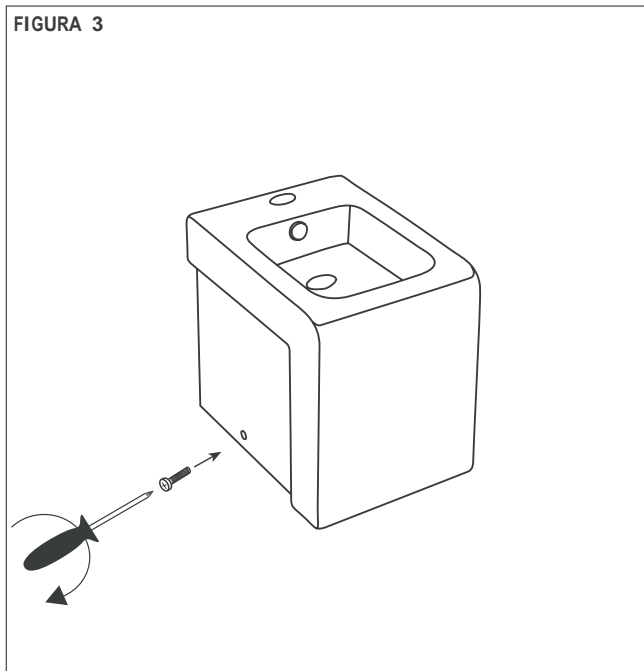


FIGURA 3



ART CERAM SRL

Sede legale e stabilimento: Via Monsignor Tenderini snc
01033 Civita Castellana (vt) - Italia
tel. 0761.599499 r.a. - fax 0761.514232
www.artceram.it - e-mail: info@artceram.it