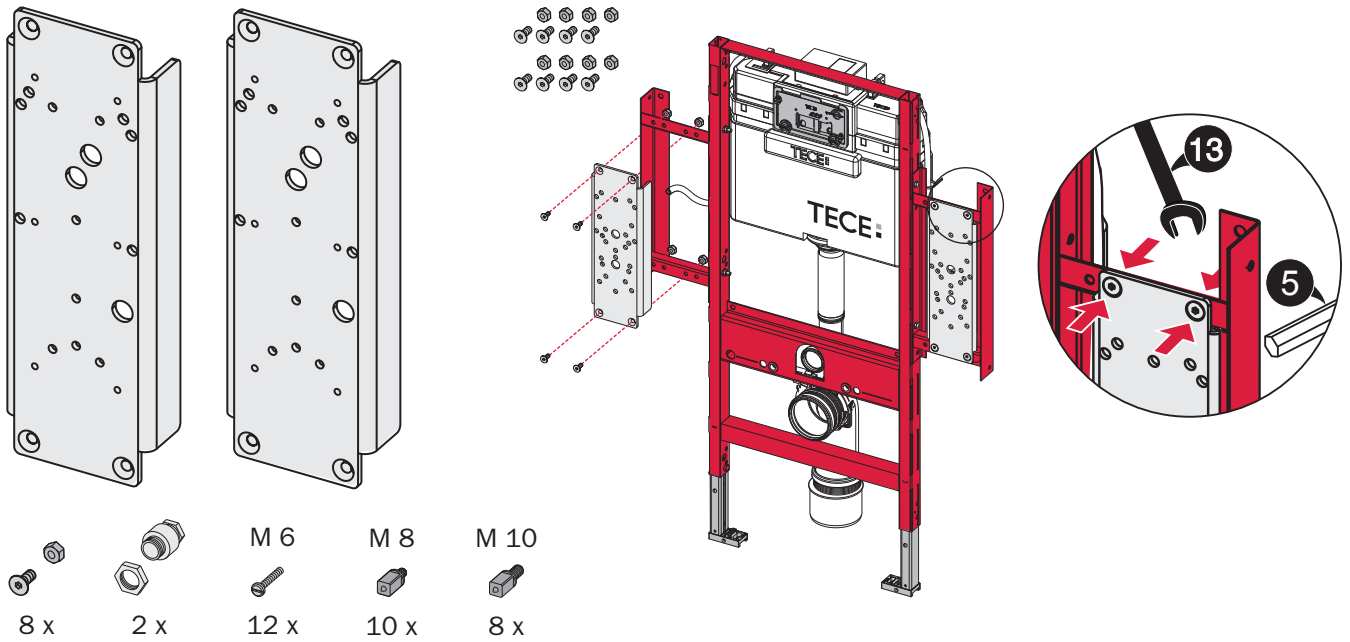
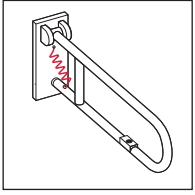


# TECEprofil – 9.042.013



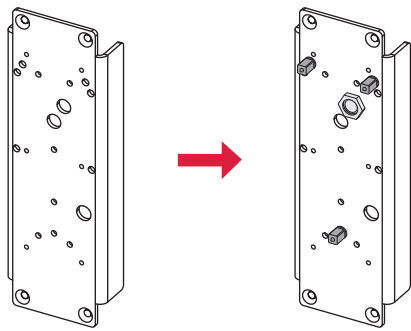
Hersteller/manufacturer	Typ/type	Seite/page
AMS	A Serie	2
	B Serie	3
Deubad	Serie Maxima	4
Emco	5785 262 82	5
Frelu	10.036.01, 10.037.01 10.056.00, 10.057.00 10.056.01, 10.057.01 10.056.02, 10.057.02 10.056.03, 10.057.03 10.058.00, 10.058.01, 10.058.02	6
Lehnen	Funktion	6

# TECEprofil – 9.042.013

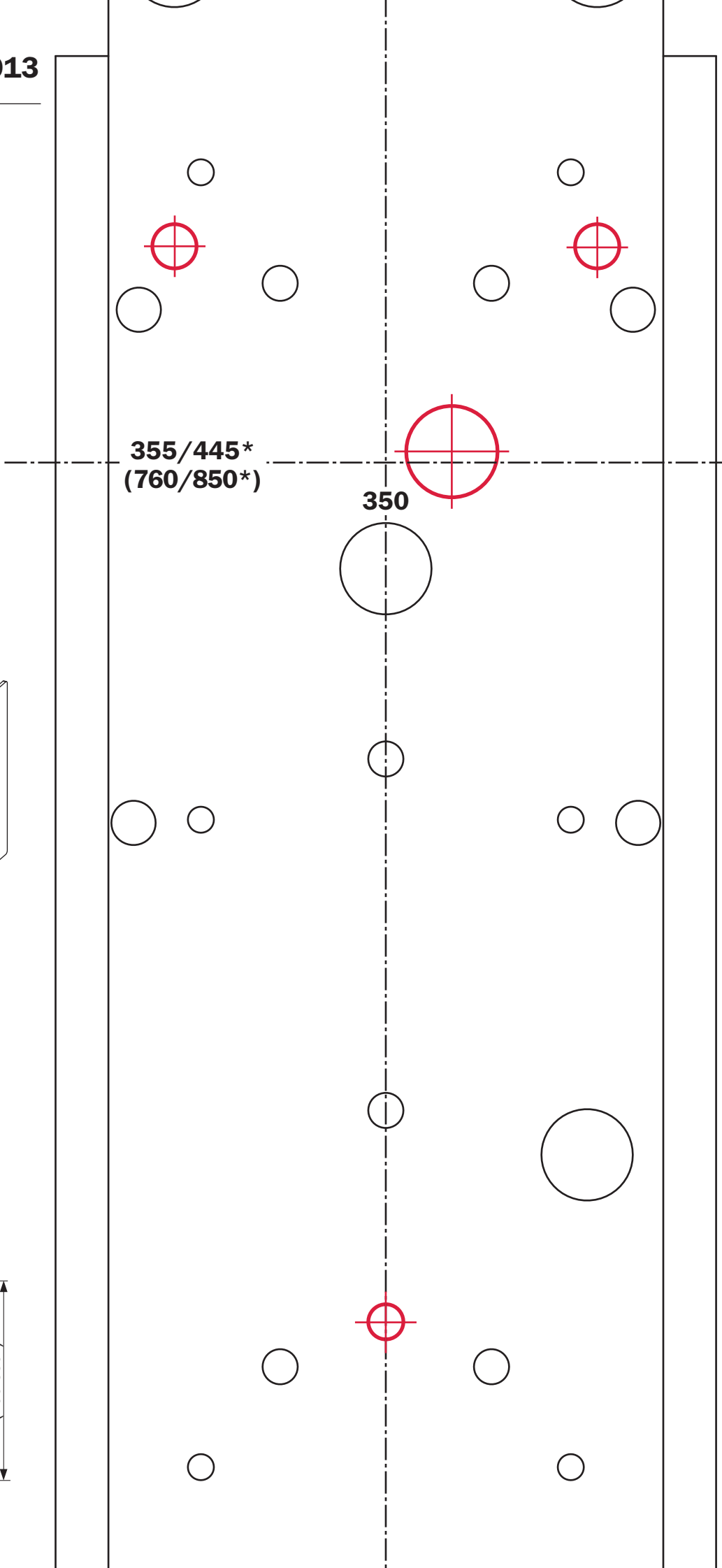
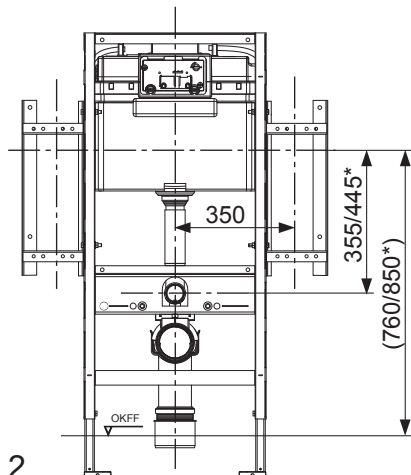


## AMS

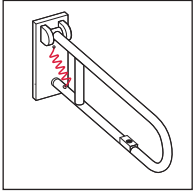
A Serie



\* DIN 18 024-2: 355 (760) mm  
DIN 18 040-1: 445 (850) mm

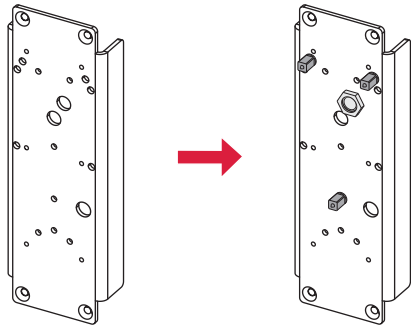


# TECEprofil – 9.042.013

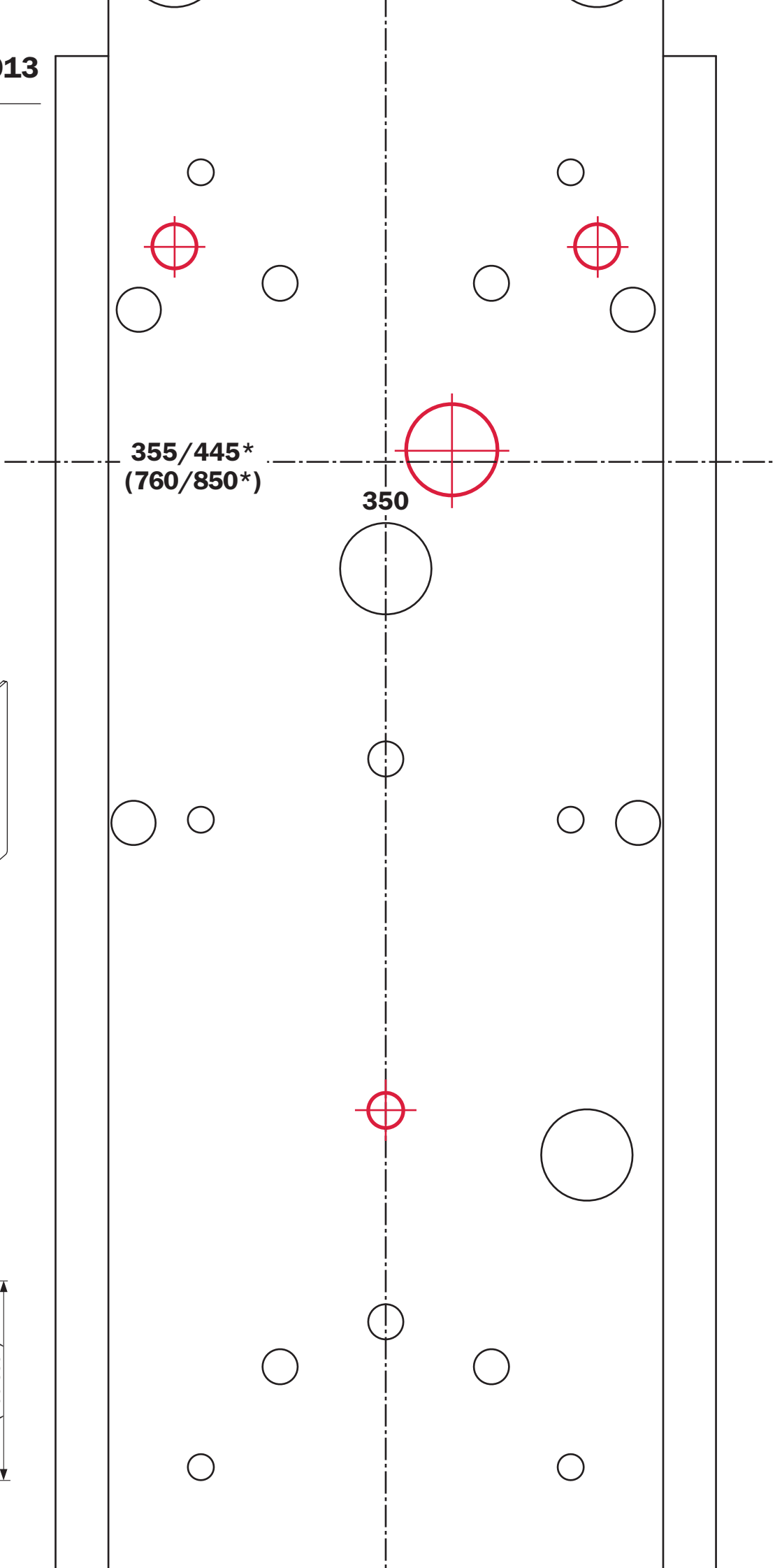
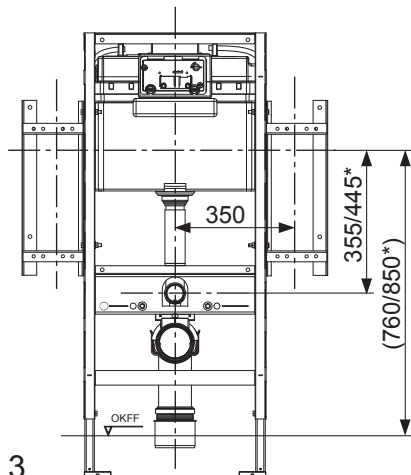


**AMS**

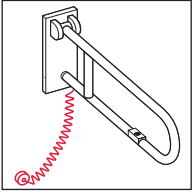
B Serie



\* DIN 18 024-2: 355 (760) mm  
DIN 18 040-1: 445 (850) mm



# TECEprofil – 9.042.013

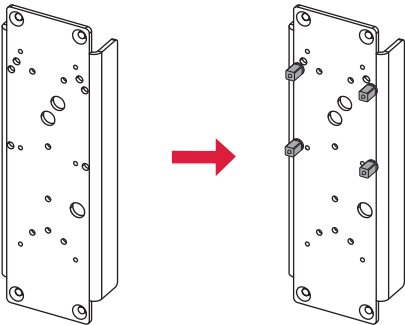


## Deubad

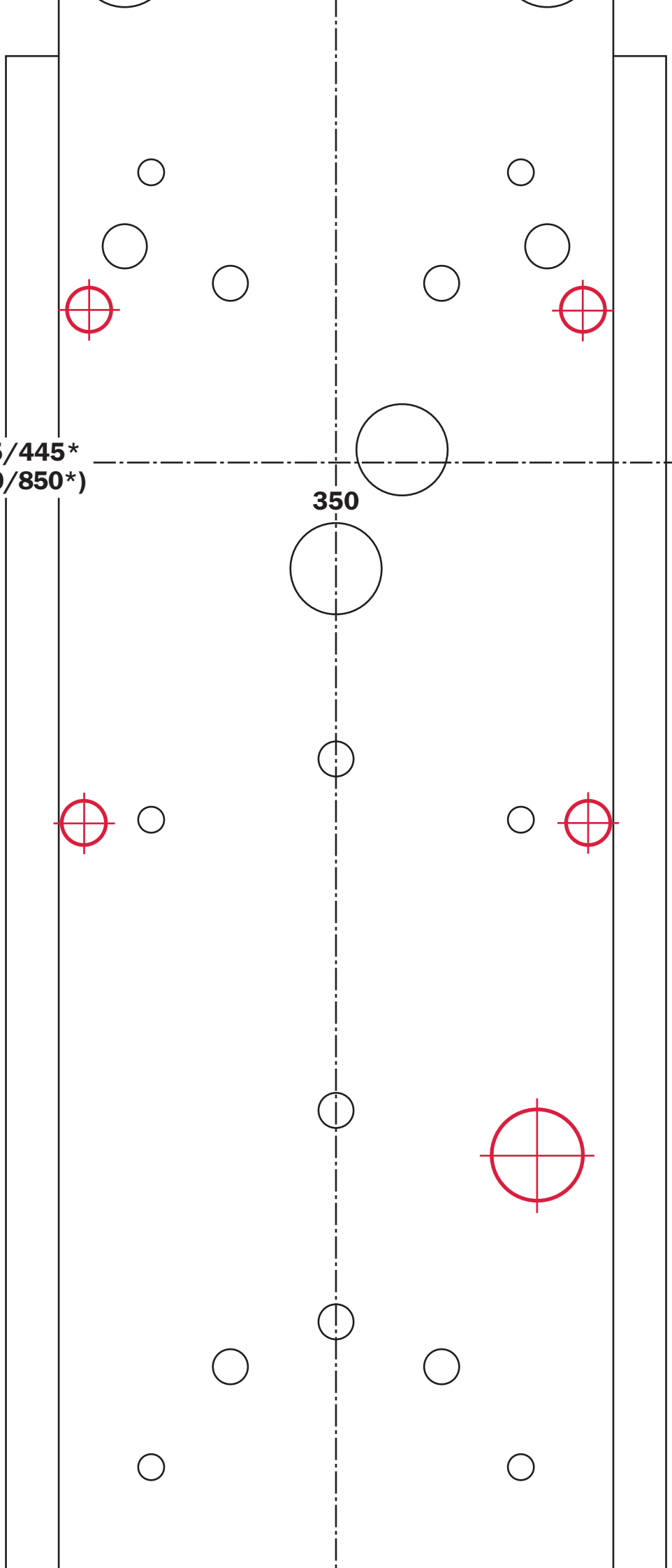
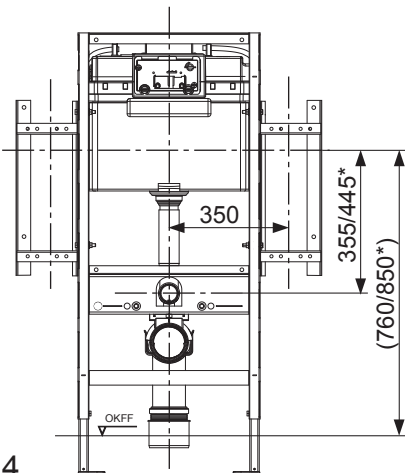
Serie Maxima

355/445\*  
(760/850\*)

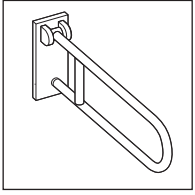
350



\* DIN 18 024-2: 355 (760) mm  
DIN 18 040-1: 445 (850) mm



# TECEprofil – 9.042.013

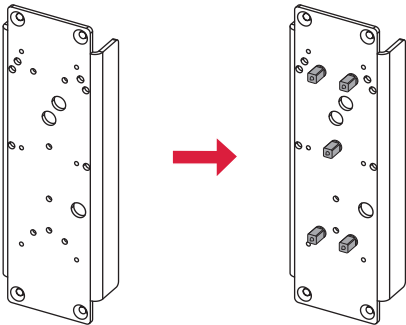


**EMCO**

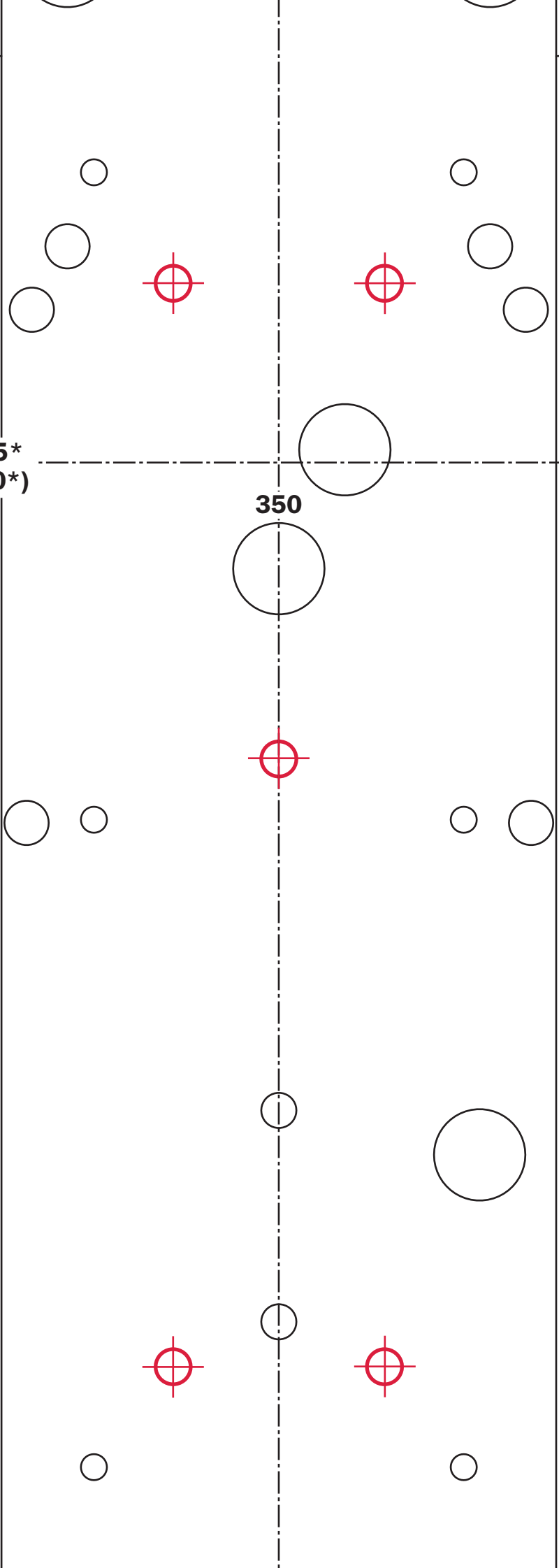
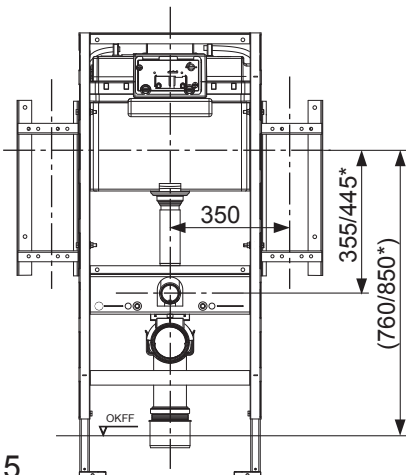
5785 262 82

**355/445\***  
**(760/850\*)**

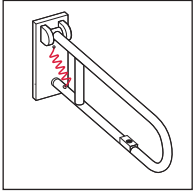
**350**



\* DIN 18 024-2: 355 (760) mm  
DIN 18 040-1: 445 (850) mm



# TECEprofil – 9.042.013

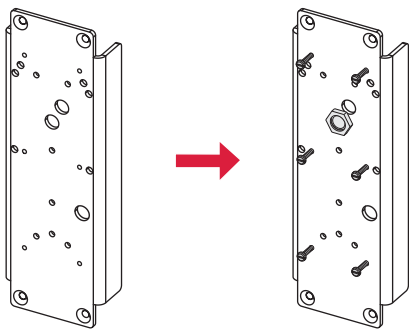


## Lehnen

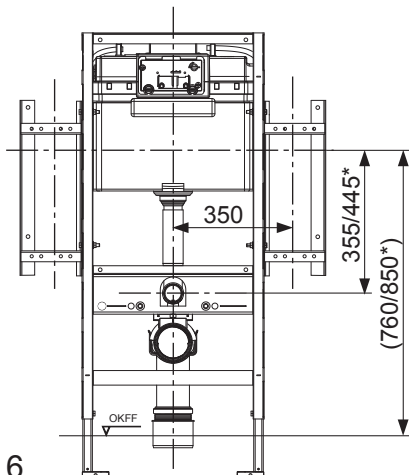
Funktion

## Frelu

10.036.01, 10.037.01,  
10.056.00, 10.057.00,  
10.056.01, 10.057.01,  
10.056.02, 10.057.02,  
10.056.03, 10.057.03,  
10.058.00, 10.058.01,  
10.058.02



\* DIN 18 024-2: 355 (760) mm  
DIN 18 040-1: 445 (850) mm



6

355/445\*  
(760/850\*)

350