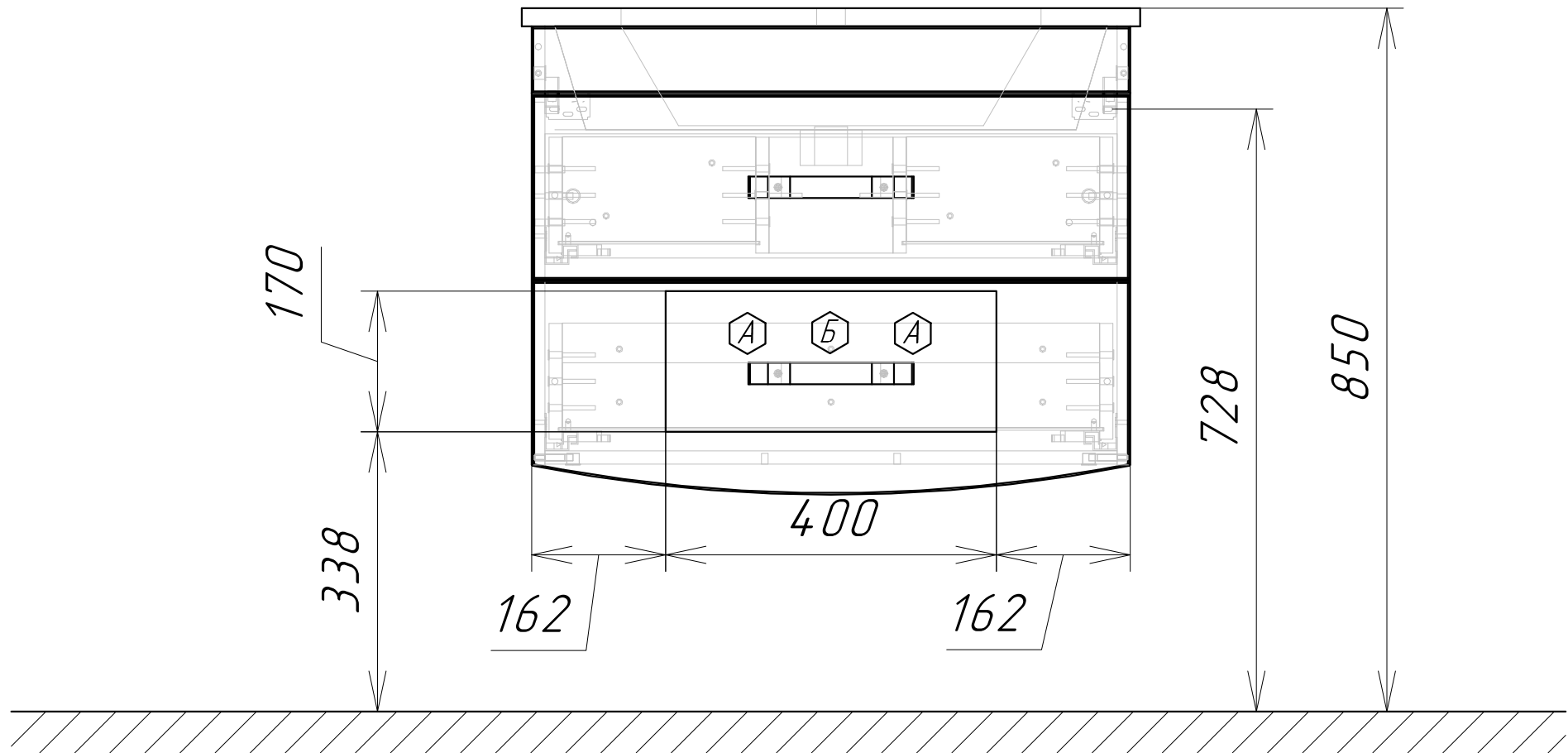


*Информация для монтажа изделия*

# *Лаура 75-2*



А - место подвода труб водоснабжения

Б - место подвода труб канализации