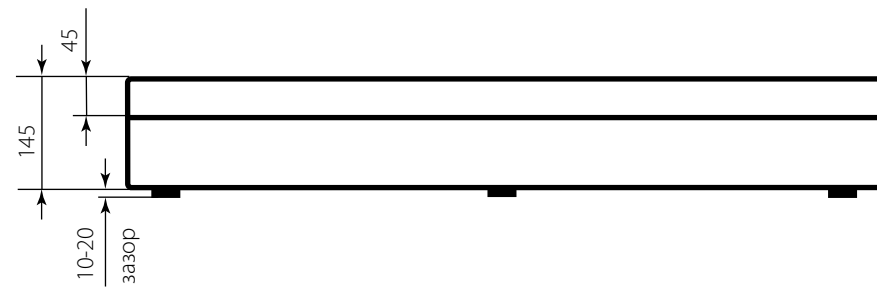
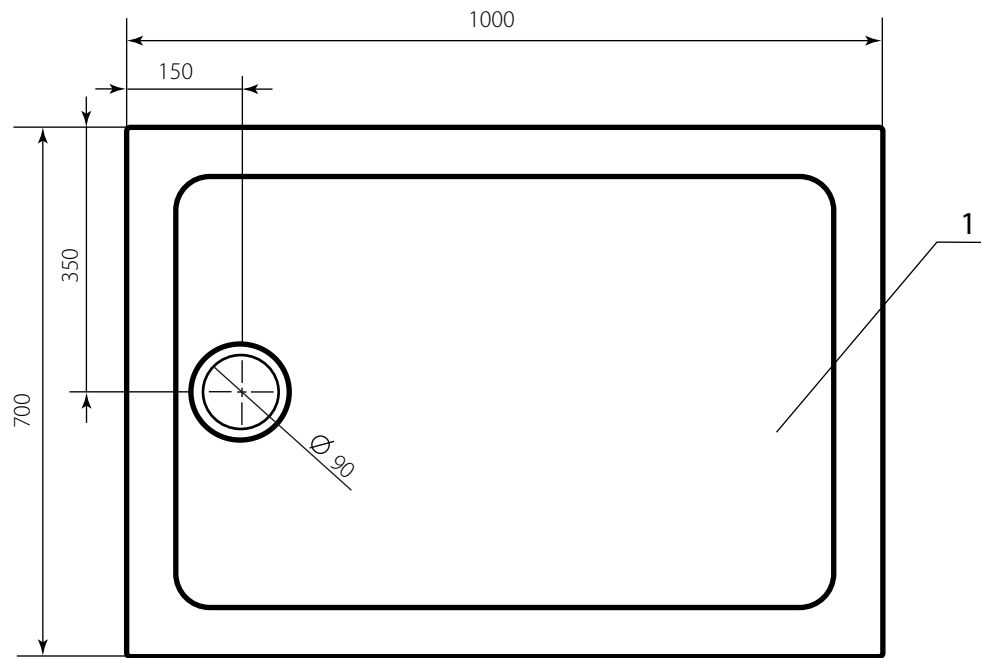


1. *Размеры и информация для справок.

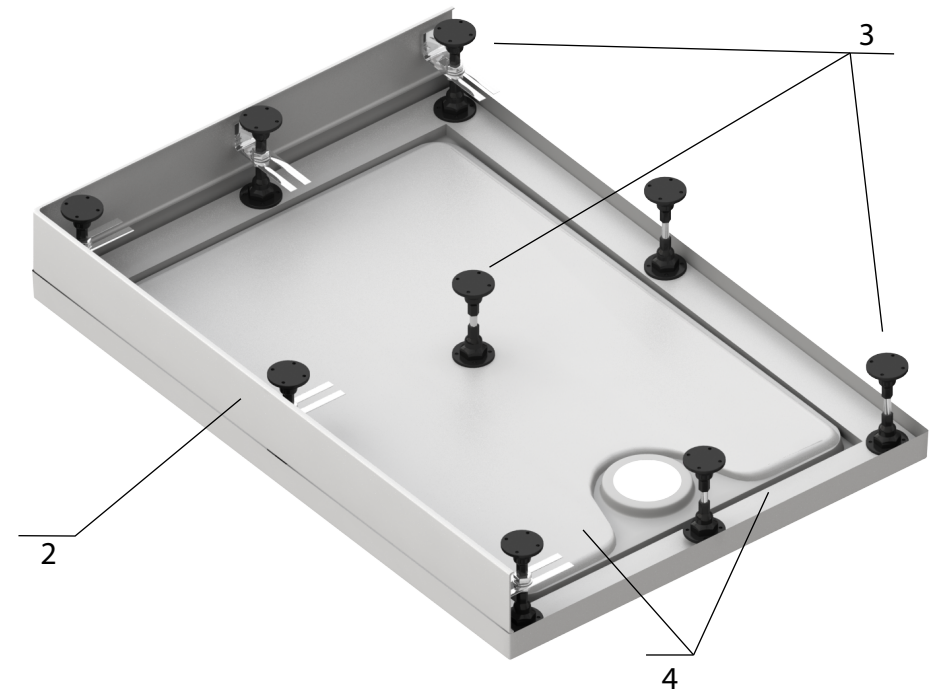
Согласовано: _____

					Slim 100 x 70			
Изм.	Лист	№ докум.	Подп.	Дата	Поддон 1000 x 700 квадрат (h = 45)	Лит.	Масса	Масштаб
Разраб.								
Пров.								
Т. контр.						Лист 1	Листов 5	
Н.контр.								
Утв.								



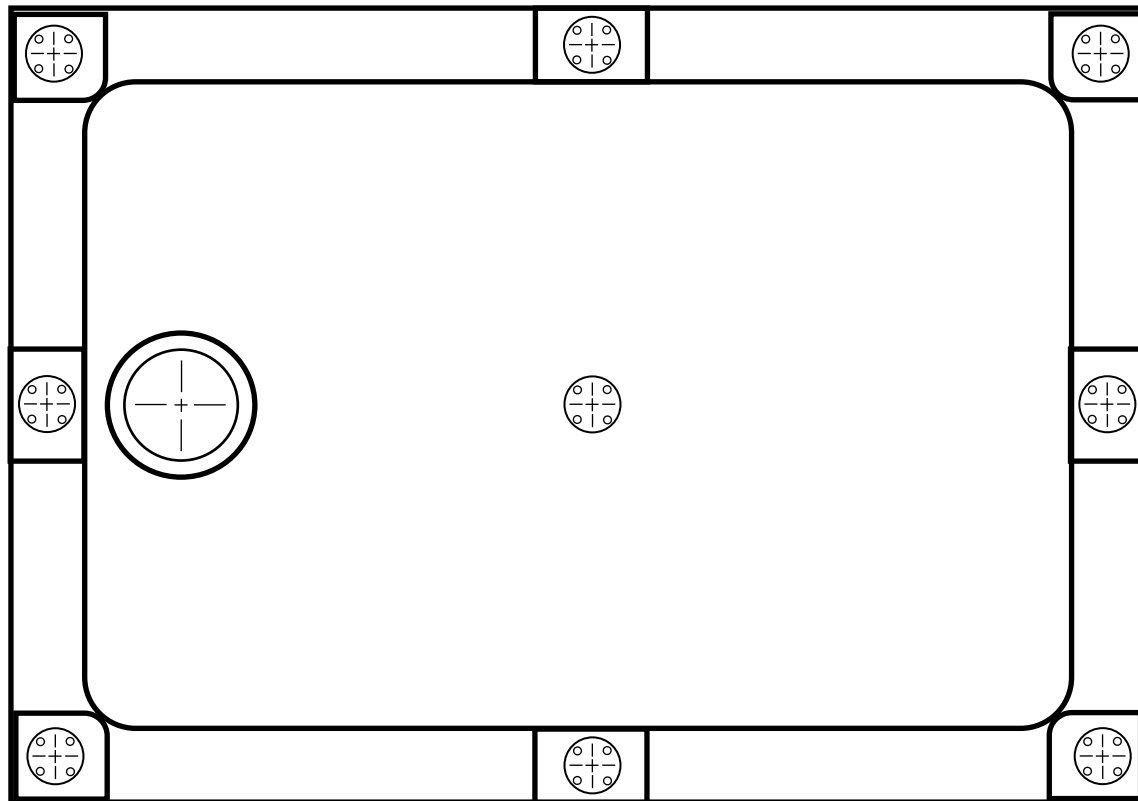
Спецификация:

1. Поддон - 1шт.
2. Панель фронтальная - 1шт.
3. Комплект ножек - 9шт.
4. Закладные.



Согласовано: _____

					Slim 100 x 70			
Изм.	Лист	№ докум.	Подп.	Дата	Сборка поддона	Лит.	Масса	Масштаб
Разраб.								
Пров.								
Т. контр.						Лист 2	Листов 5	
Н.контр.								
Утв.								



Согласовано: _____

					Slim 100 x 70		
					Сборка поддона		
Изм	Лист	№ докум.	Подп.	Дата	Лит.	Масса	Масштаб
Разраб.							
Пров.							
Т. контр.					Лист 3	Листов 5	
Н.контр.							
Утв.							

