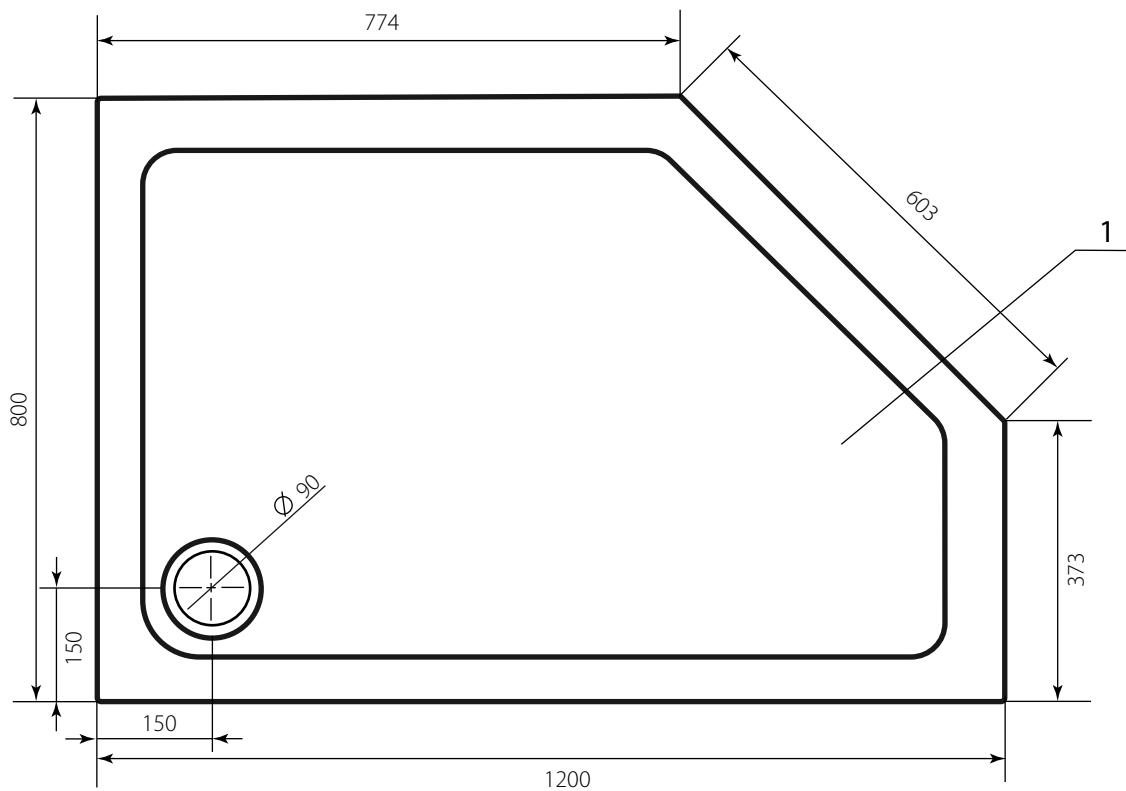


1. *Размеры и информация для справок.

Согласовано: _____

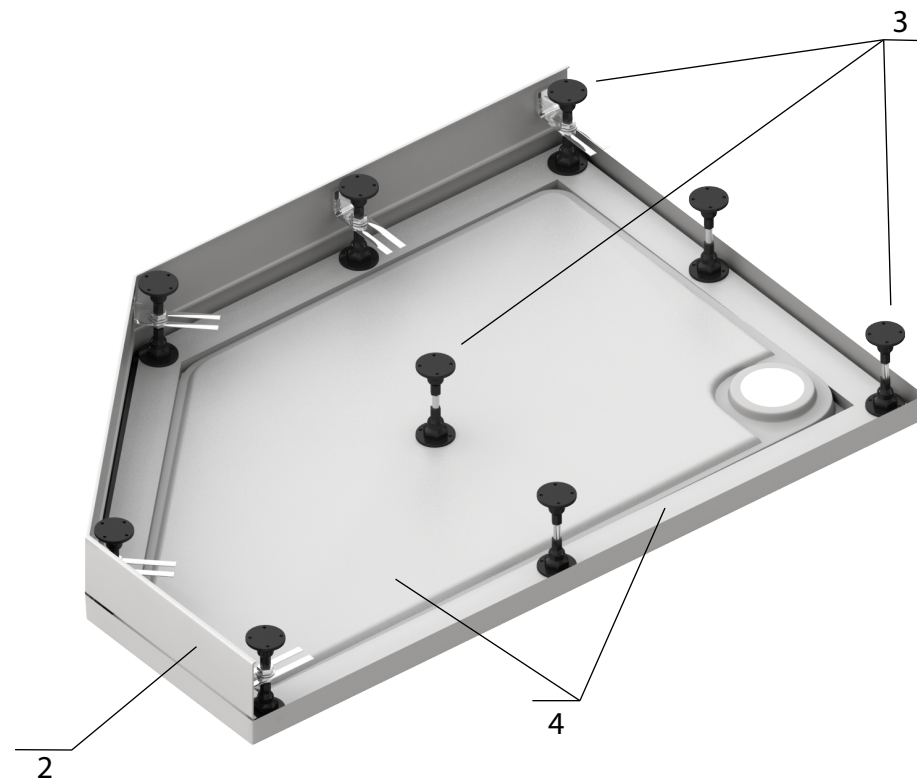
					Penta 120 x 80 R		
					Поддон 1200 x 800		
					пятиугольный		
					(h = 45)		
Изм.	Лист	№ докум.	Подп.	Дата	Лит.	Масса	Масштаб
Разраб.							
Пров.							
Т. контр.					Лист 1	Листов 5	
Н.контр.							
Утв.							

Penta 120 x 80 R



Спецификация:

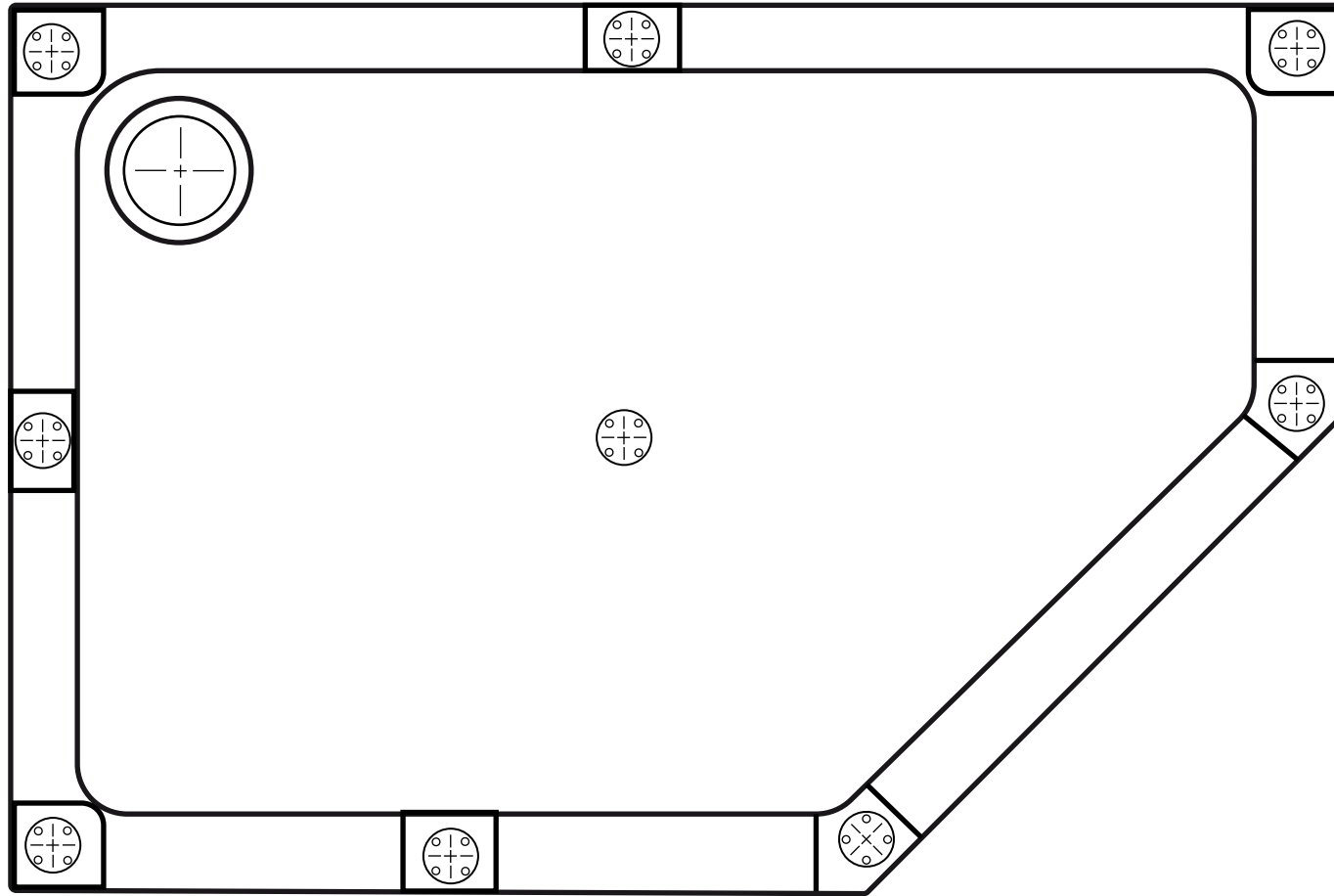
1. Поддон - 1шт.
2. Панель фронтальная - 1шт.
3. Комплект ножек - 9шт.
4. Закладные.



Согласовано: _____

Penta 120 x 80 R

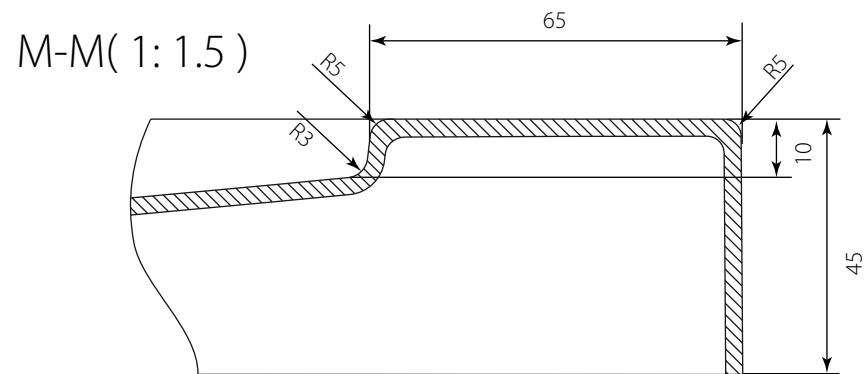
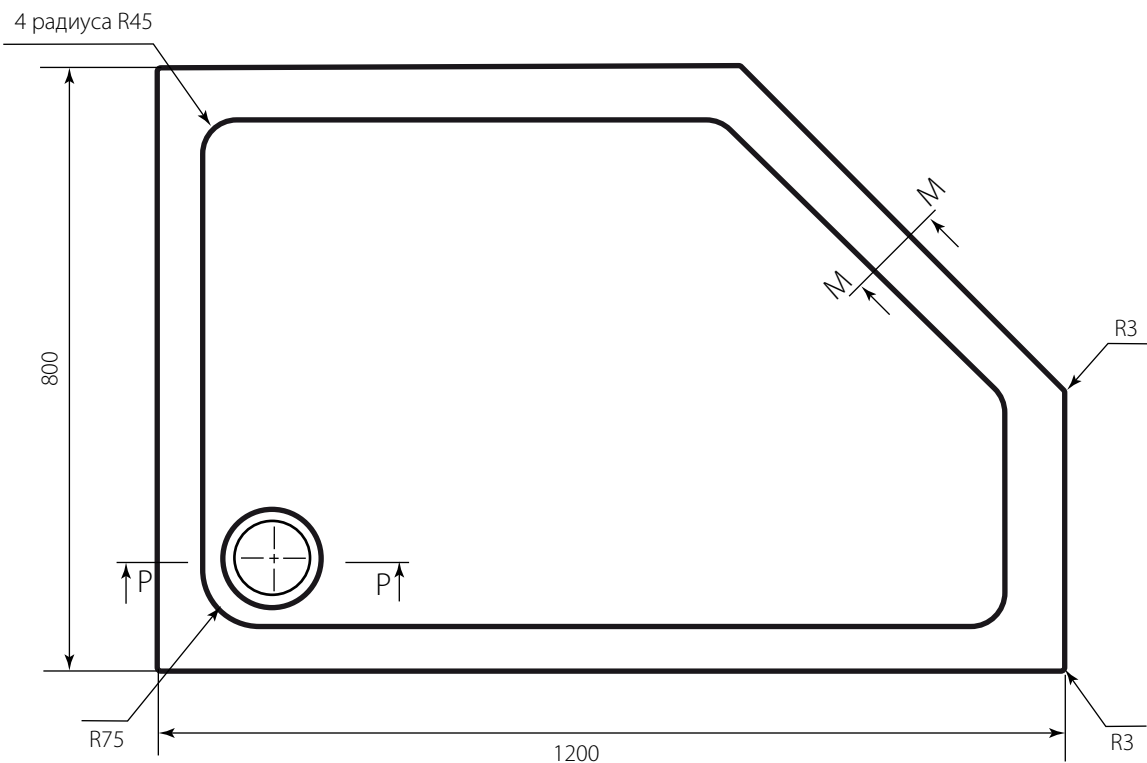
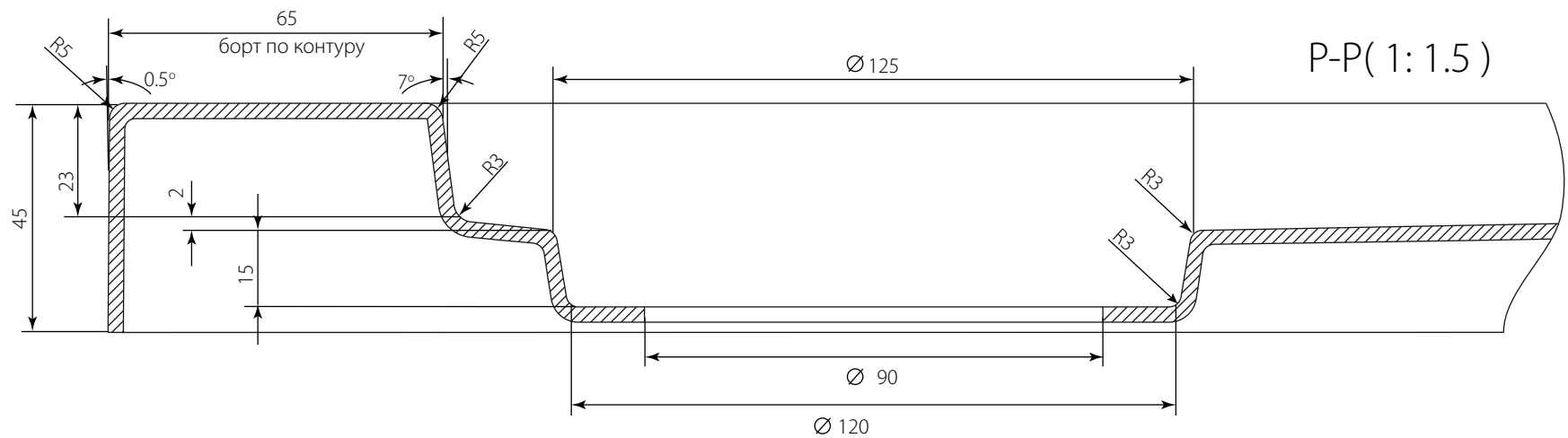
					Penta 120 x 80 R			
Изм	Лист	№ докум.	Подп.	Дата	Сборка поддона	Лит.	Масса	Масштаб
Разраб.								
Пров.								
Т. контр.								
Н.контр.								
Утв.								
						Лист 2	Листов 5	



Согласовано: _____

					Penta 120 x 80 R		
					Сборка поддона		
Изм.	Лист	№ докум.	Подп.	Дата	Лит.	Масса	Масштаб
Разраб.							
Пров.							
Т. контр.					Лист 3	Листов 5	
Н.контр.							
Утв.							

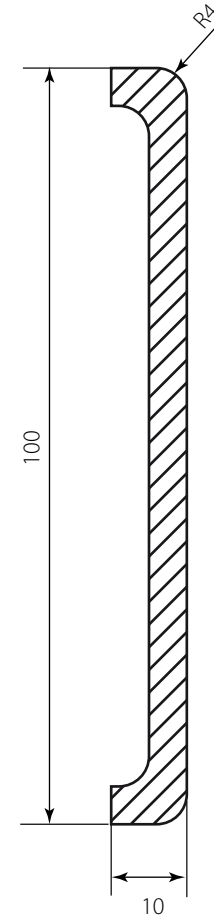
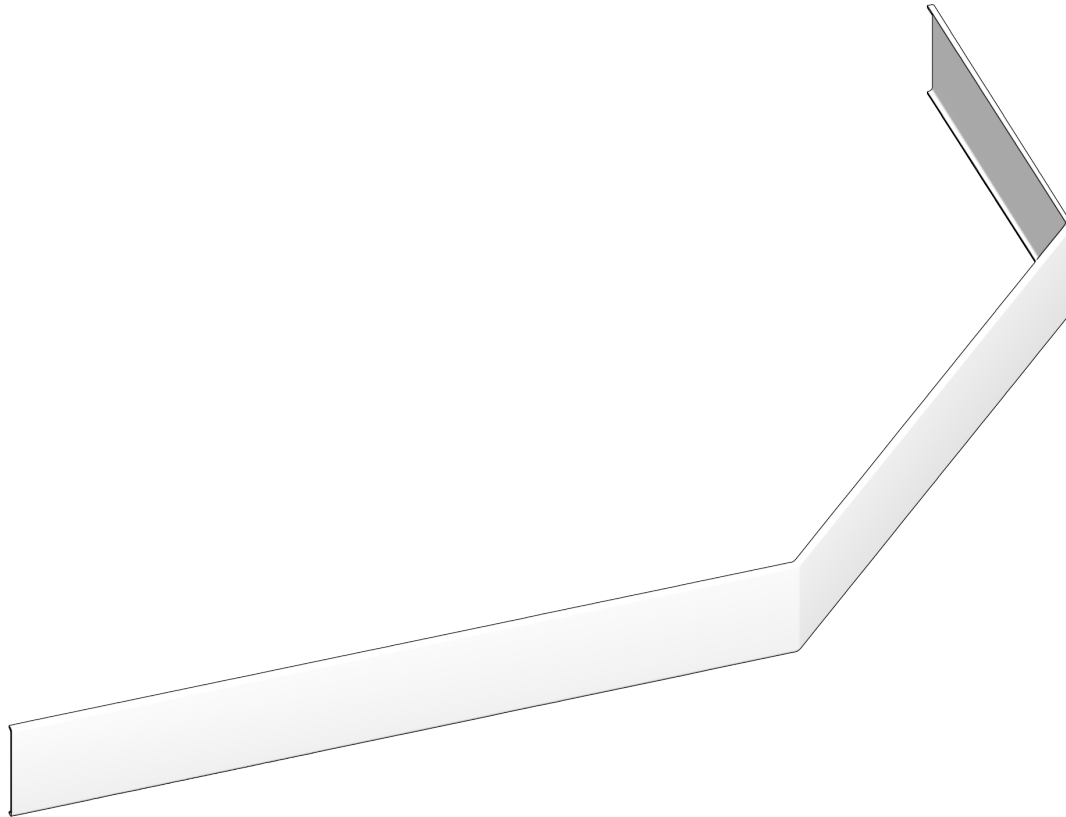
Геометрия поддона, закладные элементы
условно не показаны



Согласовано: _____

					Penta 120 x 80 R		
Изм.	Лист	№ докум.	Подп.	Дата	Геометрия поддона		
Разраб.							
Пров.					Лит.	Масса	Масштаб
Т. контр.					Лист 4	Листов 5	
Н.контр.							
Утв.							

Геометрия фронтальной панели



Согласовано: _____

					Penta 120 x 80 R			
Изм.	Лист	№ докум.	Подп.	Дата	Геометрия панели фронтальной	Лит.	Масса	Масштаб
Разраб.								
Пров.								
Т. контр.						Лист 5	Листов 5	
Н.контр.								
Утв.								