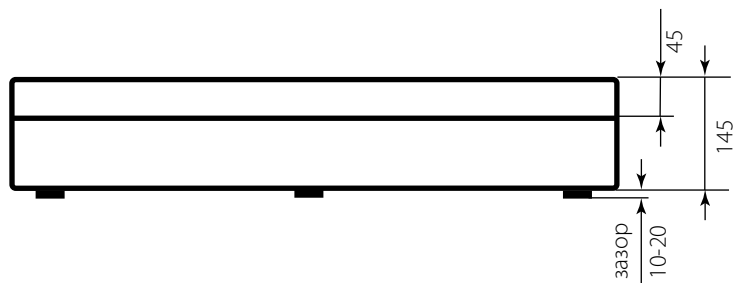
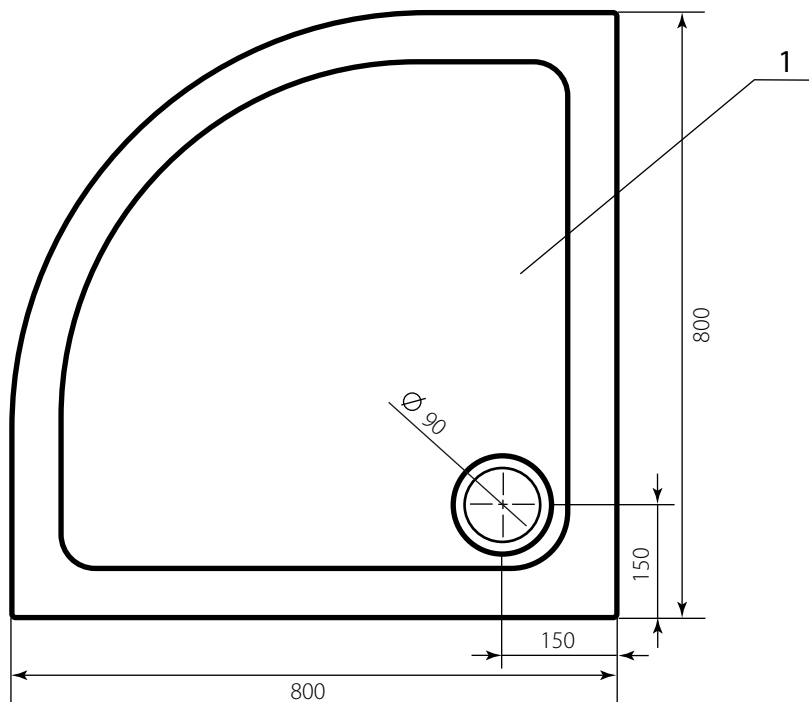


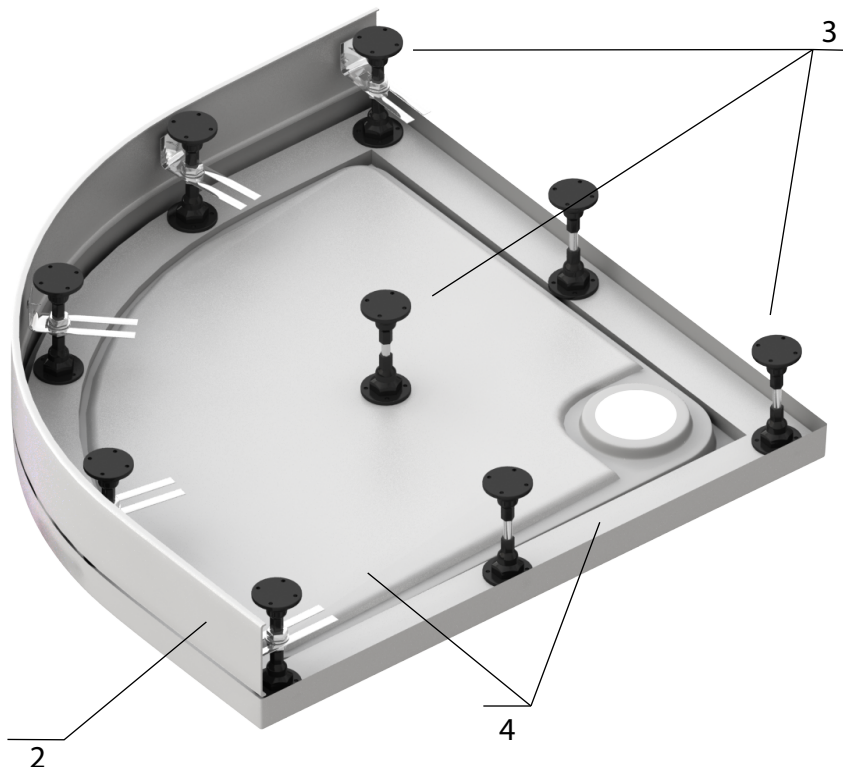
1. \*Размеры и информация для справок.

Согласовано: \_\_\_\_\_

					<b>Slim 1/2 80 x 80</b>					
Изм.	Лист	№ докум.	Подп.	Дата	Поддон 800 x 800 радиусный ( h = 45 )			Лит.	Масса	Масштаб
Разраб.										
Пров.							Лист 1	Листов 5		
Т. контр.										
Н.контр.										
Утв.										

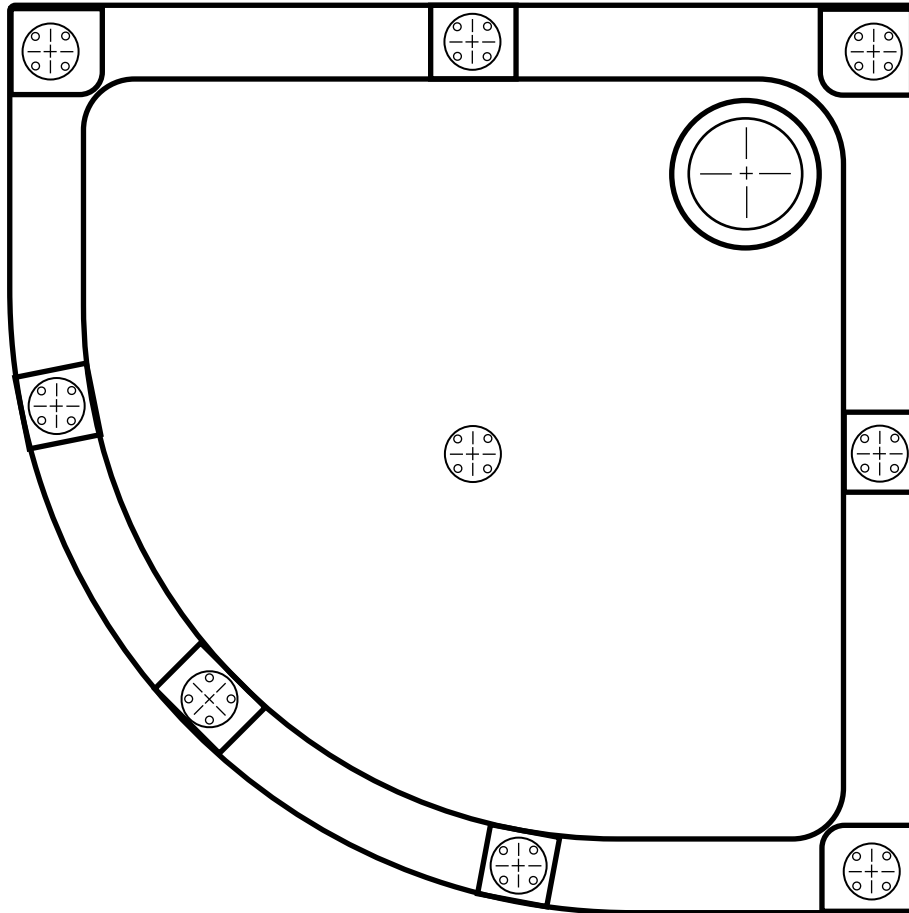


- Спецификация:
1. Поддон - 1шт.
  2. Панель фронтальная - 1шт.
  3. Комплект ножек - 9шт.
  4. Закладные.



Согласовано: \_\_\_\_\_

					Slim 1/2 80 x 80		
Изм	Лист	№ докум.	Подп.	Дата	Сборка поддона		
Разраб.					Лит.	Масса	Масштаб
Пров.							
Т. контр.					Лист 2	Листов 5	
Н.контр.							
Утв.							

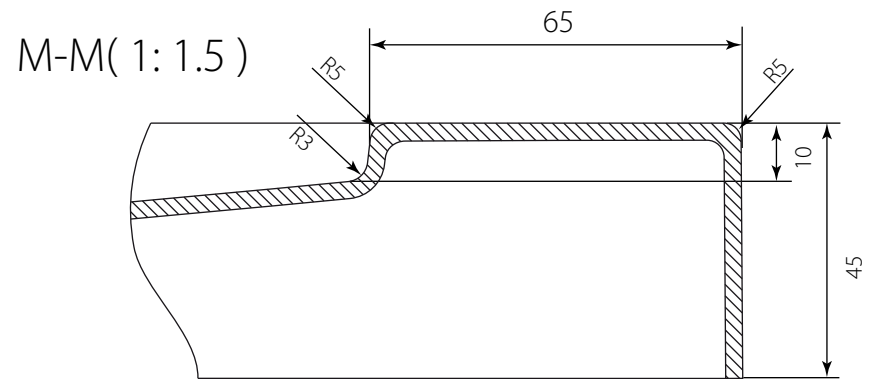
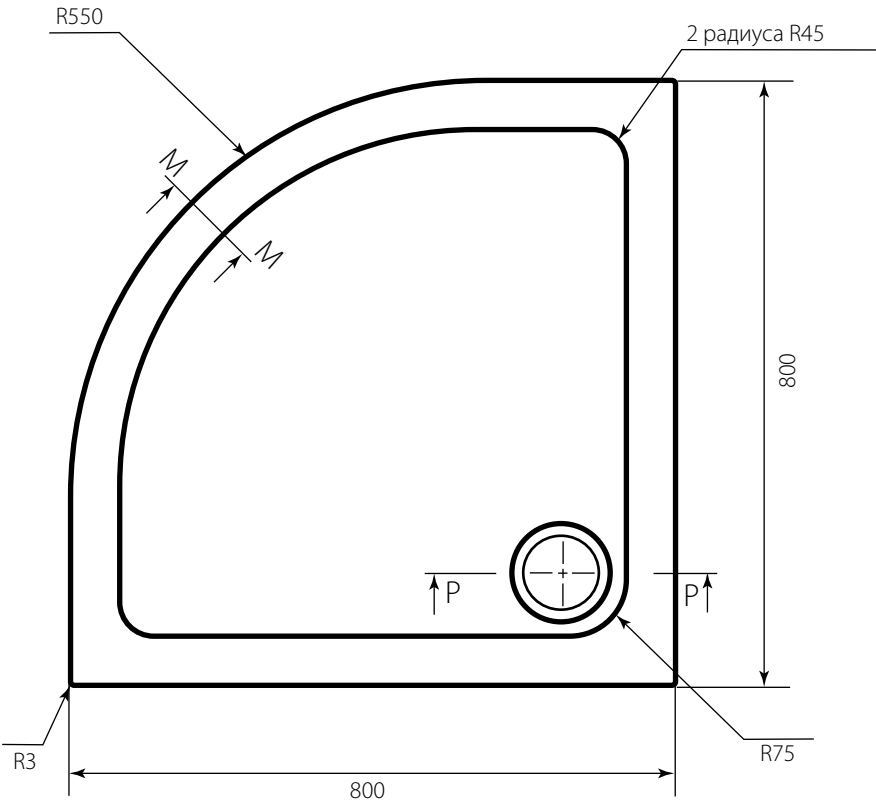
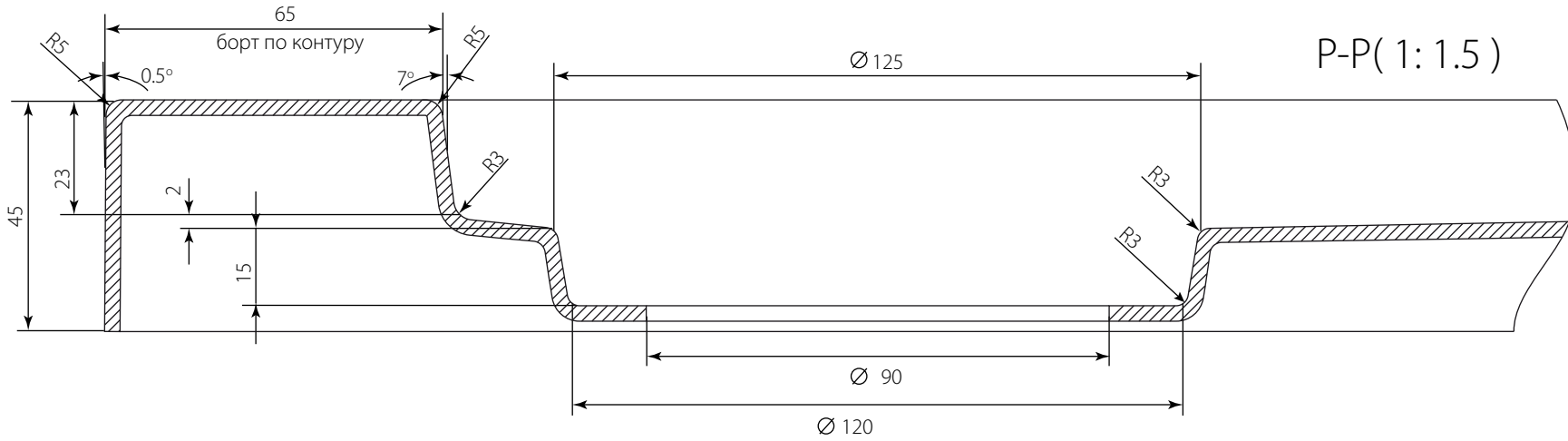


Согласовано: \_\_\_\_\_

					<b>Slim 1/2 80 x 80</b>		
					<b>Сборка поддона</b>		
Изм.	Лист	№ докум.	Подп.	Дата	Лит.	Масса	Масштаб
Разраб.							
Пров.							
Т. контр.					Лист 3	Листов 5	
Н.контр.							
Утв.							

Slim 1/2 80 x 80

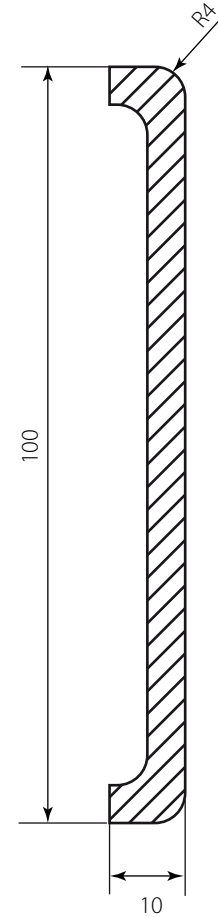
Геометрия поддона, закладные элементы  
условно не показаны



Согласовано: \_\_\_\_\_

					Slim 1/2 80 x 80		
Изм.	Лист	№ докум.	Подп.	Дата	Лит.	Масса	Масштаб
Геометрия поддона							
Разраб.							
Пров.							
Т. контр.							
Н.контр.							
Утв.							
					Лист 4	Листов 5	

Геометрия фронтальной панели



Согласовано: \_\_\_\_\_

					<b>Slim 1/2 80 x 80</b>			
Изм	Лист	№ докум.	Подп.	Дата	<b>Геометрия панели фронтальной</b>	Лит.	Масса	Масштаб
Разраб.								
Пров.								
Т. контр.						Лист 5	Листов 5	
Н.контр.								
Утв.								