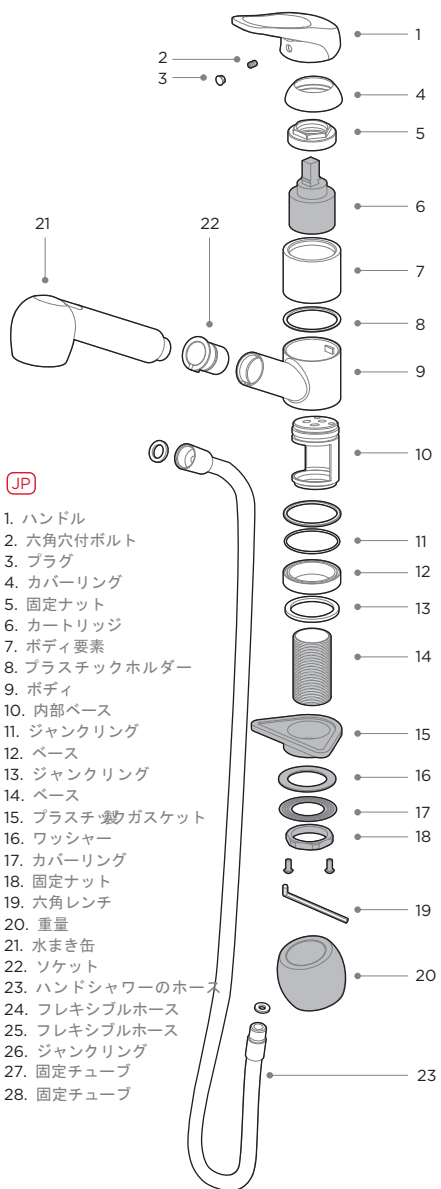
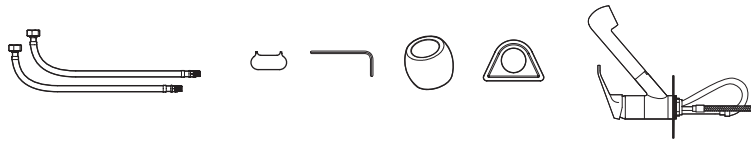


電源キット
supply kit
комплект поставки



JP

1. ハンドル
2. 六角穴付ボルト
3. プラグ
4. カバーリング
5. 固定ナット
6. カートリッジ
7. ボディ要素
8. プラスチックホルダー
9. ボディ
10. 内部ベース
11. ジャンクリング
12. ベース
13. ジャンクリング
14. ベース
15. プラスチック製ガスケット
16. ワッシャー
17. カバーリング
18. 固定ナット
19. 六角レンチ
20. 重量
21. 水まき缶
22. ソケット
23. ハンドシャワーのホース
24. フレキシブルホース
25. フレキシブルホース
26. ジャンクリング
27. 固定チューブ
28. 固定チューブ

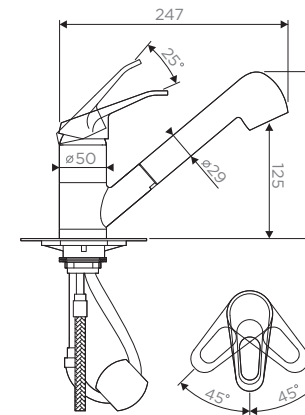
EN

1. handle
2. hex socket bolt
3. cap
4. cover ring
5. fastening nut
6. cartridge
7. body element
8. plastic ring
9. body
10. inner base
11. o-ring
12. base
13. o-ring
14. base
15. plastic flange
16. rubber gasket
17. cover ring
18. fastening nut
19. hex key
20. weight
21. showerhead
22. socket
23. pull-out hose
24. flexible hose
25. flexible hose
26. o-ring
27. fixing tube
28. fixing tube

RU

1. ручка
2. шестигранный болт
3. заглушка
4. закрывающее кольцо
5. крепежная гайка
6. картридж
7. элемент корпуса
8. пластиковое кольцо
9. корпус смесителя
10. внутреннее основание
11. кольцевое уплотнение
12. основание
13. кольцевое уплотнение
14. основание
15. пластиковый фиксатор
16. резиновая прокладка
17. закрывающее кольцо
18. крепежная гайка
19. ключ
20. груз
21. лейка
22. муфта
23. вытяжной шланг
24. гибкий шланг
25. гибкий шланг
26. кольцевое уплотнение
27. трубка
28. трубка

OMOIKIRI



TAKAYAMA

JP

インストールと取扱説明書

- インストール時にプロのサービスで使用して下さい
- 指示に従いまして下さい
- 製品が完全にスタッフと工場廃品がないで作って下さい
- インストール前にチューブに水を流して下さい
- 100 から 300 ミクロンフィルター の蛇口をインストール使用して下さい

技術データ

圧力 0.5 < 5.1 < 10 バール。推奨温度 60 °C

EN

Installation and maintenance manual

- we recommend that this product is installed by a qualified professional contractor
- please follow the guidelines below
- check the product immediately to ensure that it is complete and has not been damaged
- before installation it is recommended to flush the water system
- it is recommended to install the taps with 100-300 micron filters

Technical details

Pressure: 0,5 < 1-5 < 10 bar. Recommended temperature: 60 °C

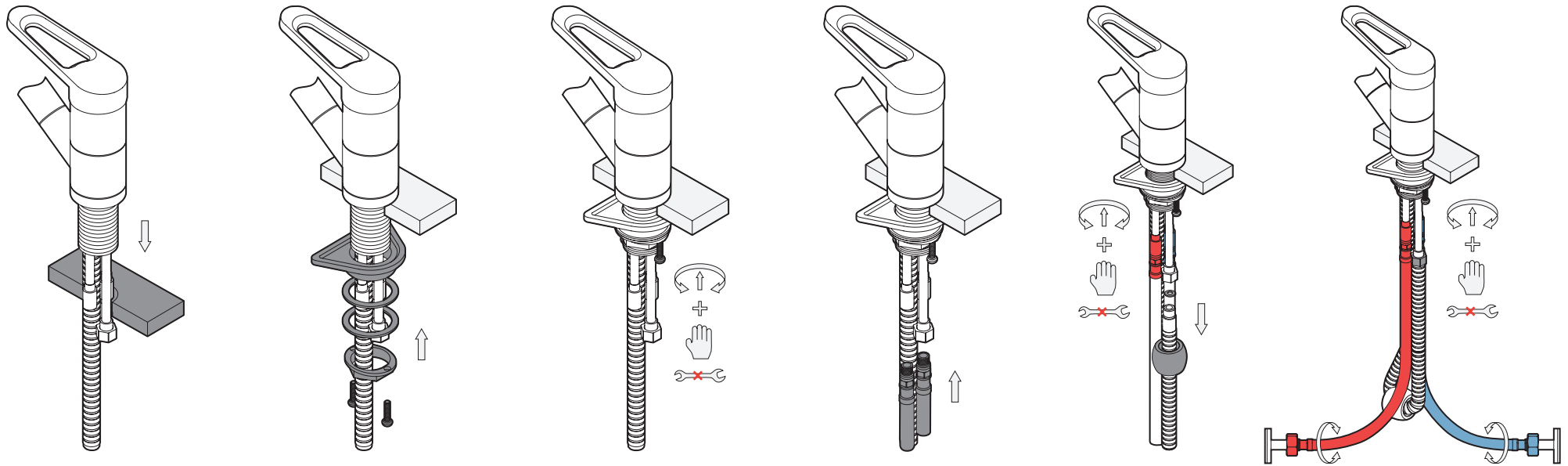
RU

Инструкция по эксплуатации и монтажу

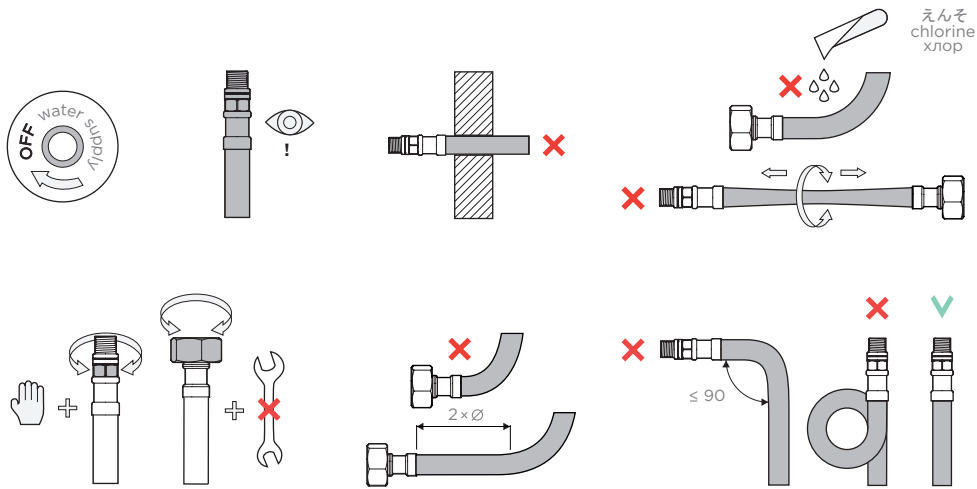
- при установке мы рекомендуем воспользоваться услугами профессионалов
- пожалуйста, следуйте инструкции
- проверьте товар на наличие заводского брака, убедитесь, что он полностью укомплектован
- перед началом установки рекомендуется пропустить воду по трубам
- рекомендуется устанавливать смеситель с фильтрами 100-300мк

Технические данные

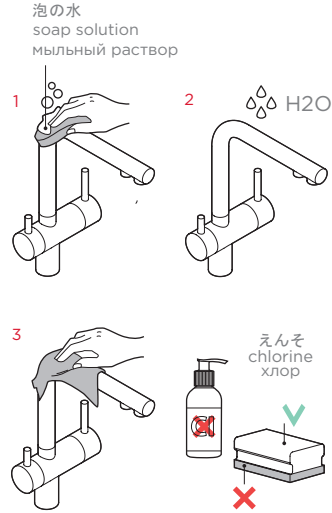
Давление: 0,5 < 1-5 < 10 бар. Рекомендованная температура: 60 °C



インストールで提言・installation guidelines・рекомендации по монтажу



ケア・maintenance・уход



カートリッジの代わり・cartridge replacement・замена картриджа

