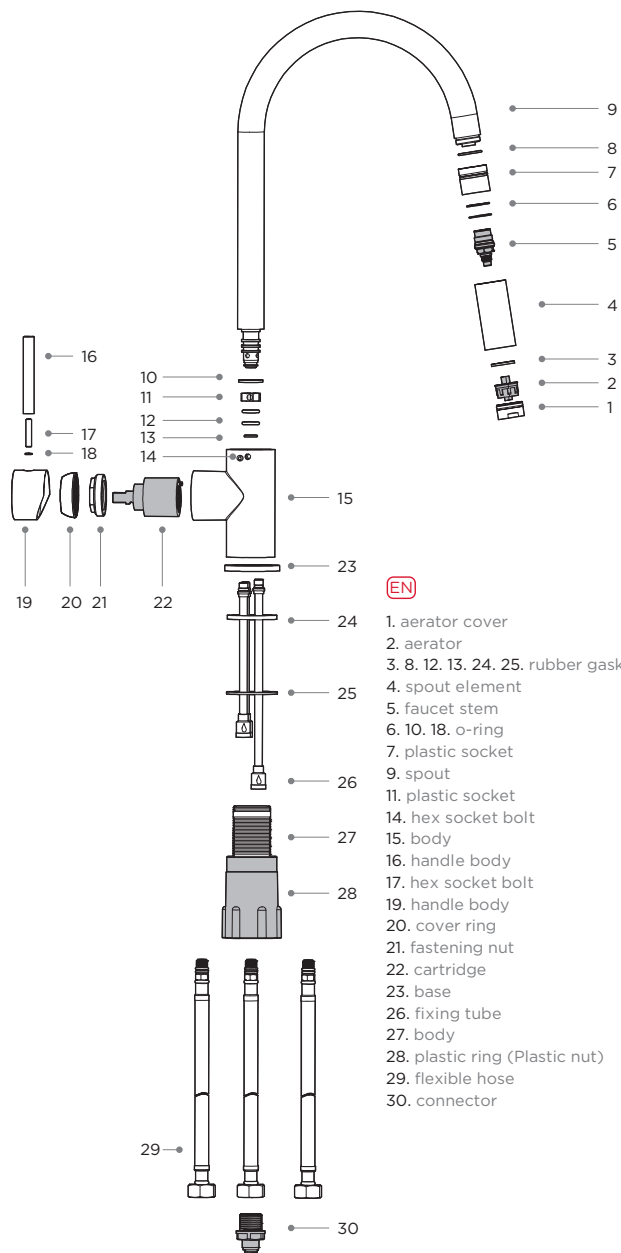
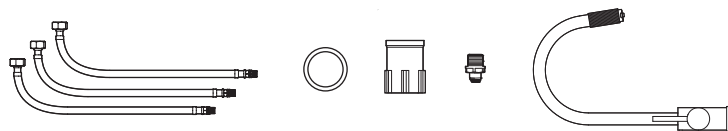


電源キット
supply kit
комплект поставки



(JP)

1. エアレーターボディ
2. エアレーター
3. 8. 12. 13. 24. 25. ワッシャー
4. ロータリー注ぎ口
5. 蛇口ステム
6. 10. 18. ジャンクリング
7. プラスチックソケット
9. 注ぎ口
11. プラスチックソケット
14. 六角穴付ボルト
15. ボディ
16. ハンドルボディ
17. 六角穴付ボルト
19. ハンドルボディ
20. カバーリング
21. 固定ナット
22. カートリッジ
23. ベース
26. 固定チューブ
27. ボディ
28. プラスチックナット
29. フレキシブルホース
30. コネクタ

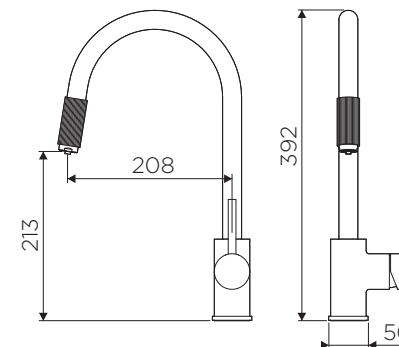
(EN)

1. aerator cover
2. aerator
3. 8. 12. 13. 24. 25. rubber gasket
4. spout element
5. faucet stem
6. 10. 18. o-ring
7. plastic socket
9. spout
11. plastic socket
14. hex socket bolt
15. body
16. handle body
17. hex socket bolt
19. handle body
20. cover ring
21. fastening nut
22. cartridge
23. base
26. fixing tube
27. body
28. plastic ring (Plastic nut)
29. flexible hose
30. connector

(RU)

1. корпус аэратора
2. аэратор
3. 8. 12. 13. 24. 25. резиновая прокладка
4. поворотный излив
5. кран-букса
6. 10. 18. кольцевое уплотнение
7. пластиковая муфта
9. излив
11. пластиковая муфта
14. шестигранный болт
15. корпус смесителя
16. корпус ручки
17. шестигранный болт
19. корпус ручки
20. закрывающее кольцо
21. крепежная гайка
22. картридж
23. основание
26. трубка
27. корпус
28. пластиковое кольцо
29. гибкий шланг
30. штуцер

OMOIKIRI



TAMURA

(JP)

インストールと取扱説明書

- インストール時にプロのサービスで使用して下さい
- 指示に従いまして下さい
- 製品が完全にスタッフと工場廃品がないで作って下さい
- インストール前にチューブに水を流して下さい
- 100 から 300 ミクロンフィルターの蛇口をインストール使用して下さい

技術データ

圧力 0.5 < 5.1 < 10 バール。推奨温度 60°C

(EN)

Installation and maintenance manual

- we recommend that this product is installed by a qualified professional contractor
- please follow the guidelines below
- check the product immediately to ensure that it is complete and has not been damaged
- before installation it is recommended to flush the water system
- it is recommended to install the taps with 100-300 micron filters

Technical details

Pressure: 0,5 < 1-5 < 10 bar. Recommended temperature: 60°C

(RU)

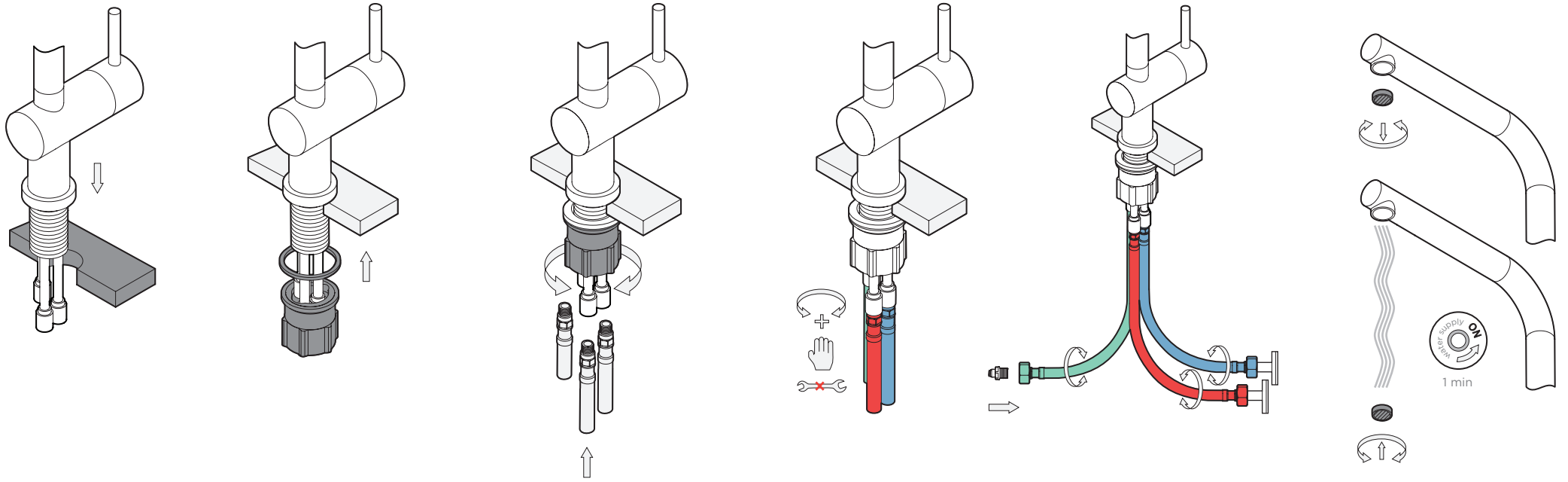
Инструкция по эксплуатации и монтажу

- при установке мы рекомендуем воспользоваться услугами профессионалов
- пожалуйста, следуйте инструкции
- проверьте товар на наличие заводского брака, убедитесь, что он полностью укомплектован
- перед началом установки рекомендуется пропустить воду по трубам
- рекомендуется устанавливать смеситель с фильтрами 100-300 мк

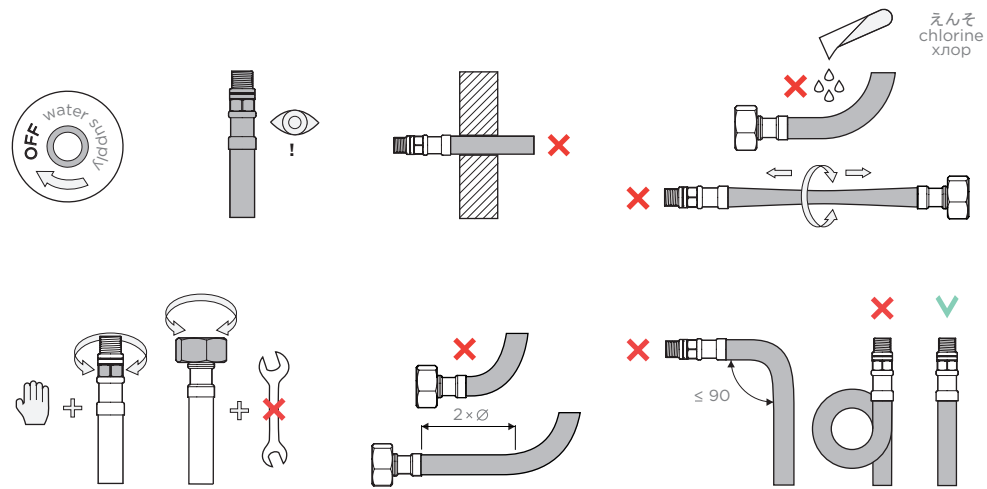
Технические данные

Давление: 0,5 < 1-5 < 10 бар. Рекомендованная температура: 60°C

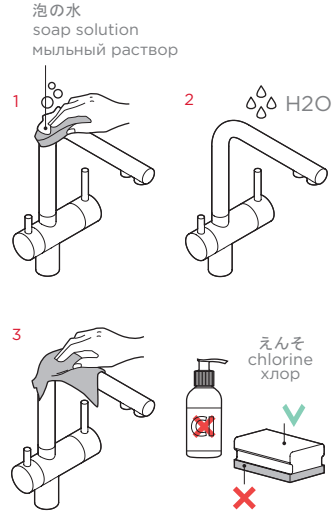
インストール・installation・монтаж



インストールで提言・installation guidelines・рекомендации по монтажу



ケア・maintenance・уход



カートリッジの代わり・cartridge replacement・замена картриджа

