

EAN: 6414150070051

www.oras.com/ru/products/oras/product/2722F



Смеситель для кухни с удобными рукоятками для горячей и холодной воды, бесконтактной функцией, дисплеем для отображения температуры воды, высоким поворотным изливом, аэратором. Расход горячей и холодной воды регулируется отдельными рукоятками. Угол поворота излива составляет 120° (заводская установка). По желанию поворот излива может быть ограничен до 60° или 80°. Для активации бесконтактной подачи воды поднесите руки к датчику. Температура воды при бесконтактной работе регулируется поворотом кольца между смесителем и изливом. Бесконтактная функция легко включается/ выключается. Работает от трансформатора 230/5 В (входит в комплект поставки). Смеситель оснащен грязевыми фильтрами. F = с гибкой подводкой

- Кухня
- Гибридные, Двухрычажные, Бесконтактные, Блок питания
- DeckMounted
- Хром
- Поворотный
- Easy-Grip Рычаг
- Грязевой фильтр
- Гибкая подводка
- DZR латунь, Пониженное содержание свинца <0.3, Вода не контактирует с никелевым покрытием

ТЕХНИЧЕСКИЕ ДАННЫЕ

Параметры расхода воды

Расход воды при 300 кПа	0.2 l/s
Потеря давления при расходе 0.2 л/с	290 kPa

Технические характеристики

Подключение горячей воды	max. +70°C
Рабочее давление	100 - 1000 kPa
Установочные размеры	G3/8
ItemProjection	193 mm
ItemMaterial	brass

Установки ПО

Время подачи воды (бесконтактная функция)	4 s (2/4/8/10/20 s)
Макс. время подачи воды	40 s (10/40/60/120/180 s)
Расстояние опознавания	optimally preset

Электрические параметры

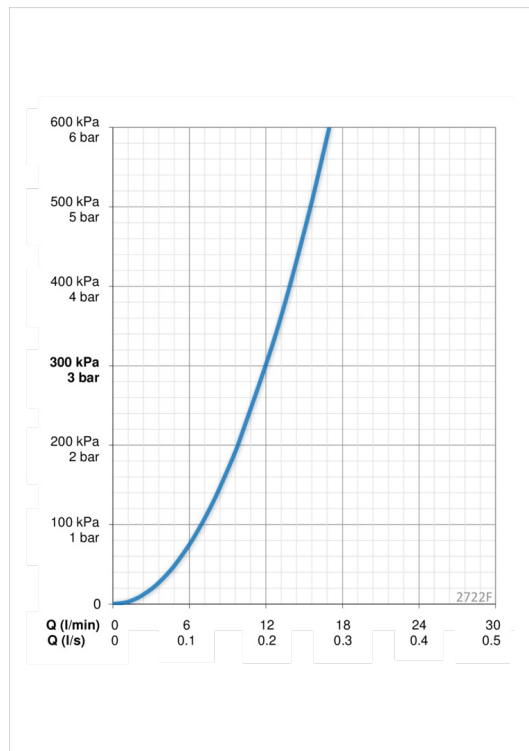
Электропитание	230 / 5 V
----------------	------------------

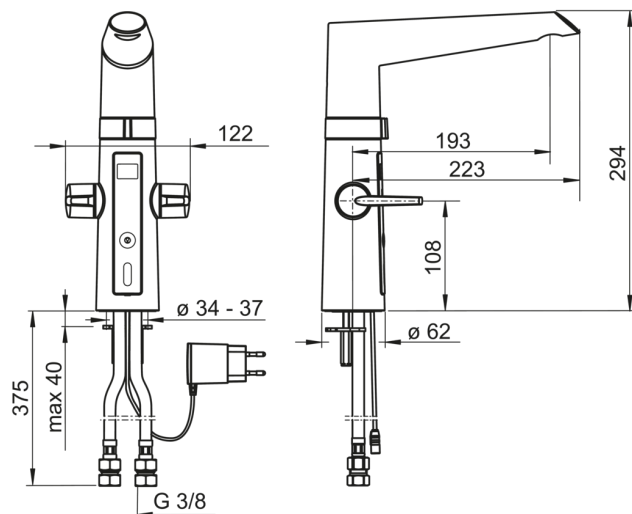
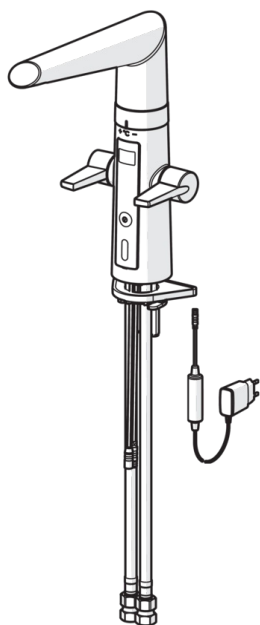
Regulations

Директива EMC	CE 2004/108/EY
Стандарт EN	EN 200 , EN 15091
Уровень шума	I (ISO 3822)
Степень защиты	IP 54 / transformer IP 40

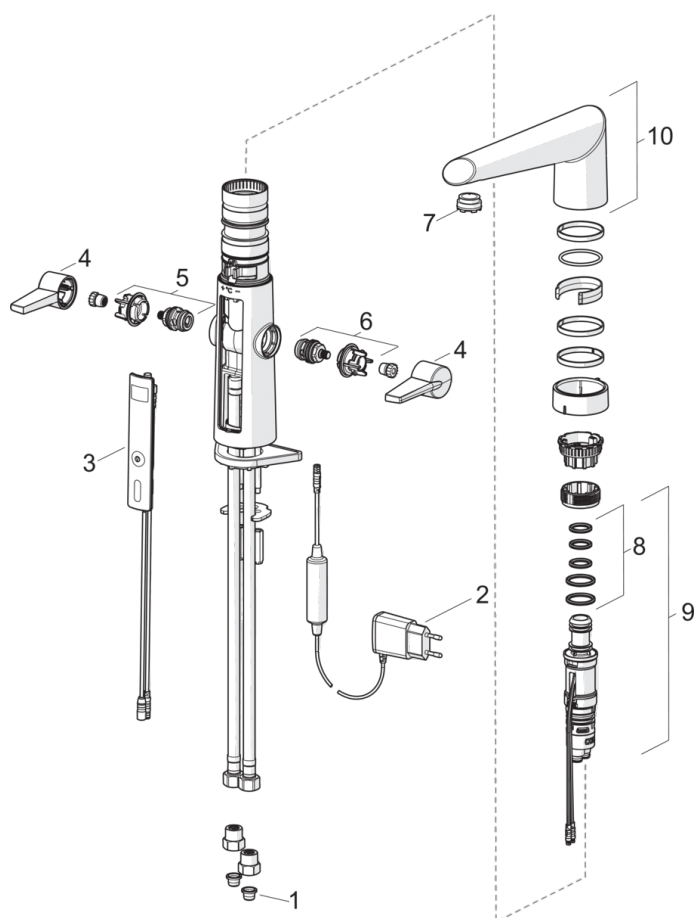
Тип разрешения

Сертификат STF	VTT-RTH-00008-14
Sintef	Sintef Nr. 3083





Запасные части



SP2722F

	Код
01	199257/2
02	601472V
03	601224V
04	601094/2
05	601092V
06	601091V
07	601287V
08	601072V
09	601110V
10	601103V