

EAN: 6414150078767

www.oras.com/ru/products/oras/product/1013



Смеситель для умывальника с клапаном для посудомоечной машины с поворотным изливом. Угол поворота излива 100° (заводская установка), может быть изменен. Клапан для посудомоечной машины с подводом холодной воды. Двухкомпонентная прочная рукоятка обеспечивает удобство использования. Встроенные опции ограничения температуры и напора воды.

- Ванная комната, Подсобное помещение
- Поворотный
- Однорычажные
- Клапан стиральной машины
- DeckMounted
- Опция ограничения максимального расхода воды
- Хром

ТЕХНИЧЕСКИЕ ДАННЫЕ

Параметры расхода воды

Расход воды при 300 кПа	0.2 l/s
Потеря давления при расходе 0.1 л/с	75 kPa

Технические характеристики

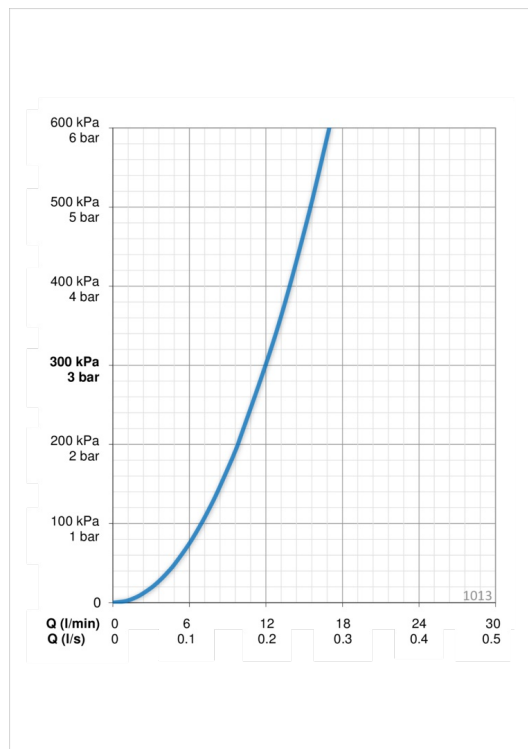
Подключение горячей воды	max. +80°C
Рабочее давление	50 - 1000 kPa
Установочные размеры	G1/2
ItemProjection	133 mm
ItemMaterial	brass

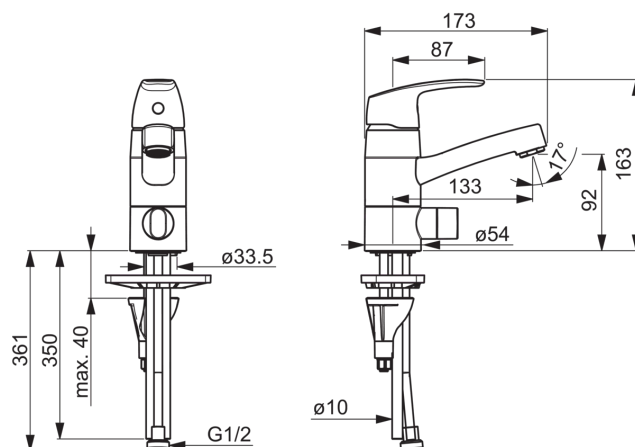
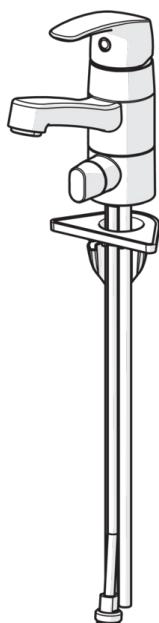
Regulations

Стандарт EN	EN 817
Уровень шума	I (ISO 3822)

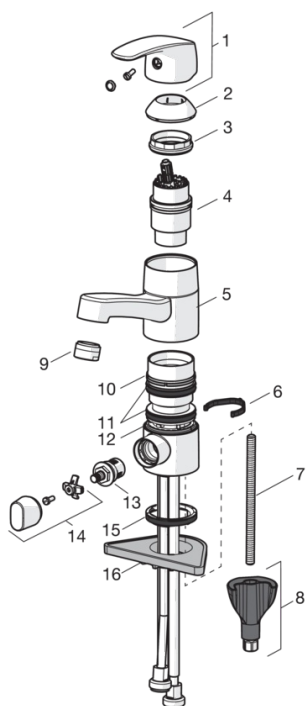
Тип разрешения

Сертификат STF	VTT-RTH-00090-17
----------------	-------------------------





Запасные части



SP1014

	Код
01	602502V
02	602589V
03	158726
04	158890
05	602520V
06	1001406/10
06	1002207/10
07	1000780V
08	602610V
09	232211
10	601097/10
11	158735
12	159423/10
13	602600V
14	602587V
15	1001405V
15	1002371V
16	158825