

EAN: 6414150078347

www.oras.com/ru/products/oras/product/1075



Смеситель для душа. В комплекте: душевой шланг с соединением G 1/2.

Двухкомпонентная прочная рукоятка обеспечивает удобство использования. Встроенные опции ограничения температуры и напора воды.

- Ванная комната, Душ
- Однорычажные
- WallMounted
- Хром
- Опция ограничения максимального расхода воды
- Ограничитель температуры

ТЕХНИЧЕСКИЕ ДАННЫЕ

Параметры расхода воды

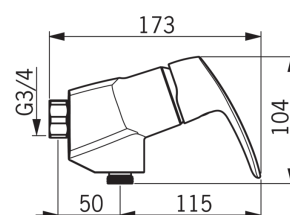
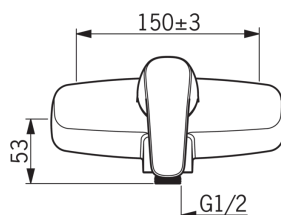
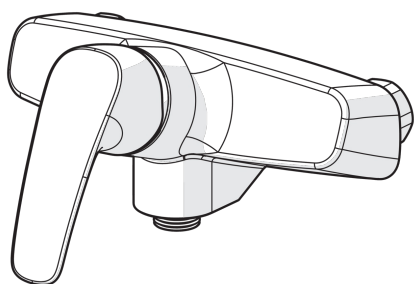
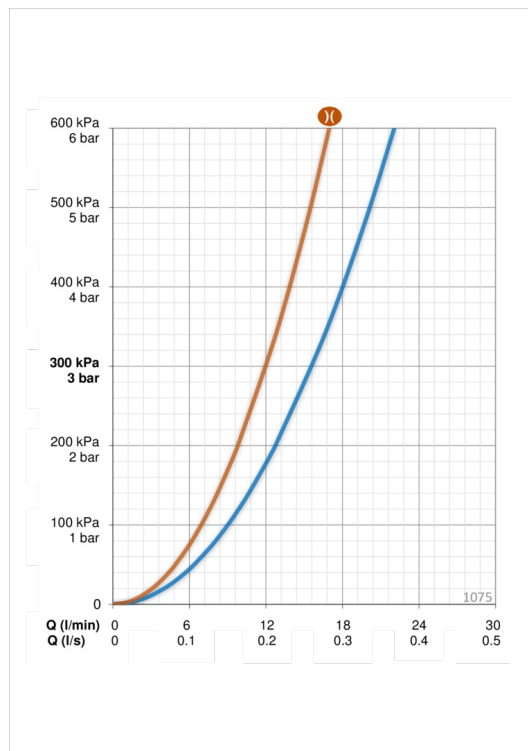
Расход воды при 300 кПа	0.26 l/s
Расход воды 300 кПа (с ограничителями расхода)	0.2 l/s
Потеря давления при расходе 0.2 l/s (с ограничителями расхода)	300 kPa
Потеря давления при расходе 0.2 л/с	180 kPa

Технические характеристики

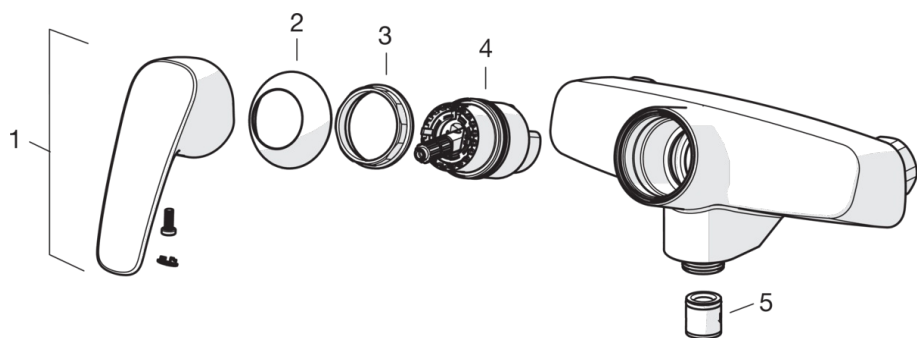
Подключение горячей воды	max. +80°C
Рабочее давление	50 - 1000 kPa
Установочные размеры	G3/4
Установочная ширина	CC150± 3 mm
ItemMaterial	brass

Regulations

Стандарт EN	EN 817
Уровень шума при 0.2 l/s	I (ISO 3822) Oras lab.



Запасные части



SP1075

	Код
01	602502V
02	1000785V
03	158726
04	158890
05	601989V