

EAN: 4007536251506

www.oras.com/ru/products/oras/product/1825F

Смеситель для кухни с клапаном для посудомоечной машины с поворотным изливом. Угол поворота излива 100° (заводская установка), может быть изменен. Двухкомпонентная прочная рукоятка оснащена эко-кнопкой для ограничения расхода воды. При нажатии эко-кнопки расход можно увеличить. F = гибкая подводка



- Кухня
- Однорычажные
- DeckMounted
- Хром
- Поворотный
- Клапан стиральной машины
- Гибкая подводка
- Эко-кнопка

ТЕХНИЧЕСКИЕ ДАННЫЕ

Параметры расхода воды

Расход воды при 300 кПа в эко-режиме	0.1 l/s
Расход воды при 300 кПа	0.21 l/s
Потеря давления при расходе 0.2 л/с	270 kPa

Технические характеристики

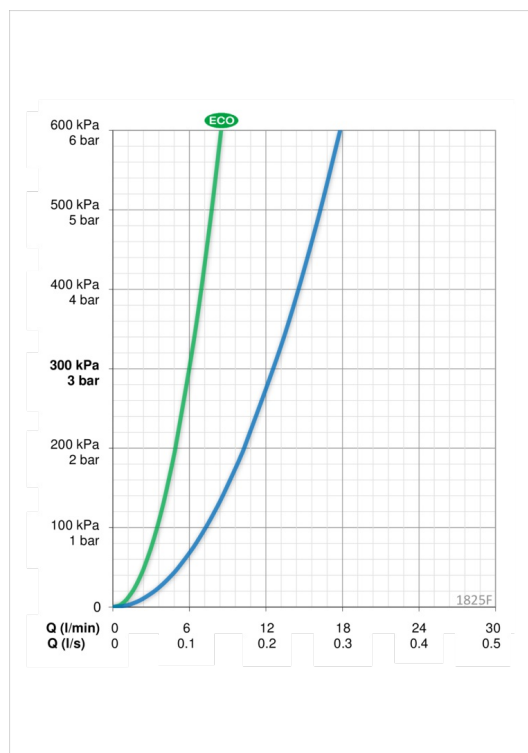
Подключение горячей воды	max. +80°C
Рабочее давление	50 - 1000 kPa
ItemMaterial	brass

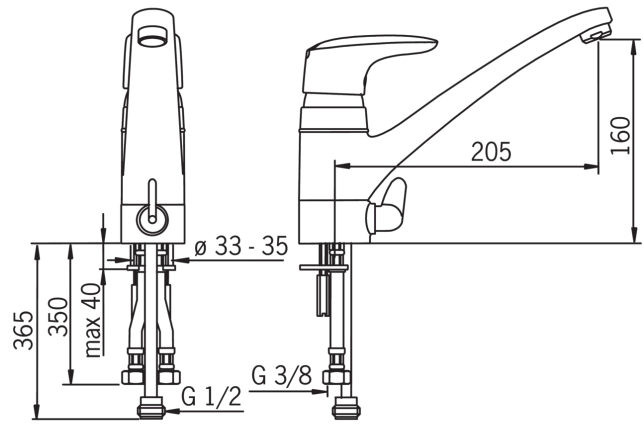
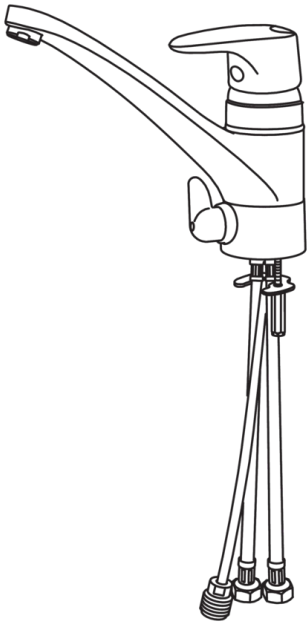
Regulations

Уровень шума	I (ISO 3822)
--------------	---------------------

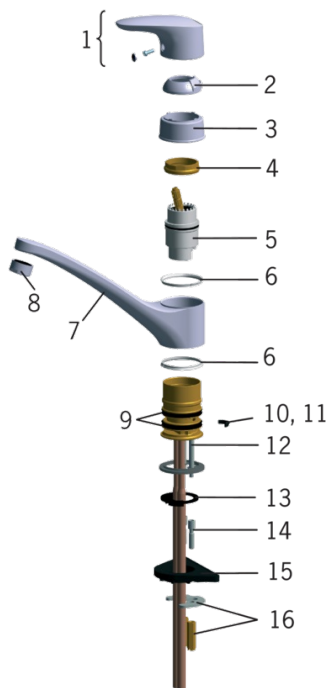
Тип разрешения

Sintef	Sintef Nr. 0228
--------	------------------------



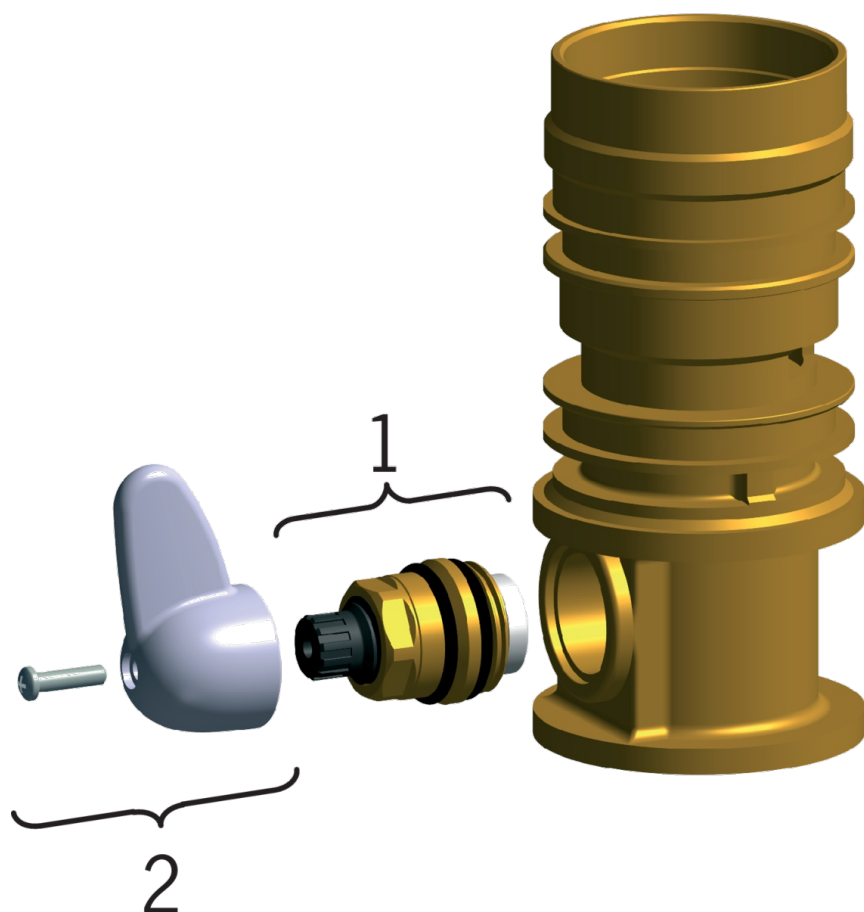


Запасные части



SP1820

	Код
01	159319V
02	159347V
03	159348V
04	158726
05	158890
06	159423/10
07	159286V
08	232210
09	158735
10	159426/10
11	159430/10
12	158747/10
13	159434
14	158893
15	158825
16	158697



SP0076

	Код
01	158203V
02	158206V