

EAN: 6414150060533

www.oras.com/ru/products/oras/product/1839F

Смеситель для кухни с высоким поворотным изливом, клапаном для посудомоечной машины. Угол поворота излива 120° (заводская установка), может быть изменен. Двухкомпонентная прочная рукоятка оснащена эко-кнопкой для ограничения расхода воды. При нажатии эко-кнопки расход можно увеличить. F = гибкая подводка



- Кухня
- Однорычажные
- DeckMounted
- Хром
- Поворотный
- Клапан стиральной машины
- Гибкая подводка
- Эко-кнопка

ТЕХНИЧЕСКИЕ ДАННЫЕ

Параметры расхода воды

Расход воды при 300 кПа в эко-режиме	0.1 l/s
Расход воды при 300 кПа	0.26 l/s
Потеря давления при расходе 0.2 л/с	180 kPa

Технические характеристики

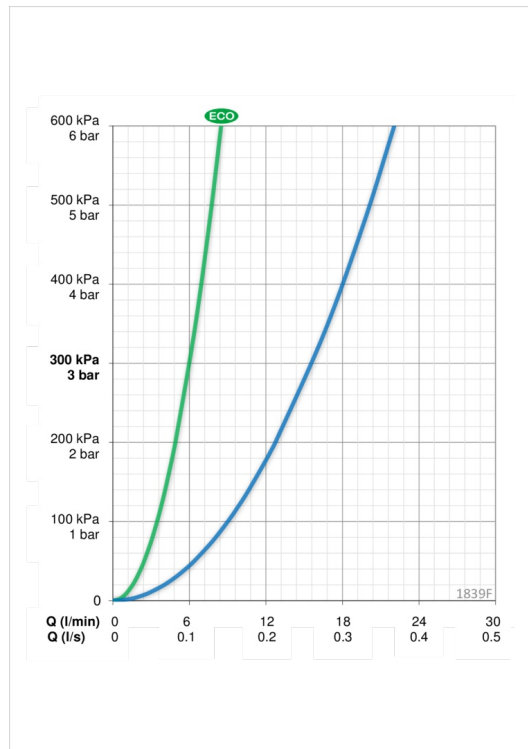
Подключение горячей воды	max. +80°C
Рабочее давление	50 - 1000 kPa
ItemMaterial	brass

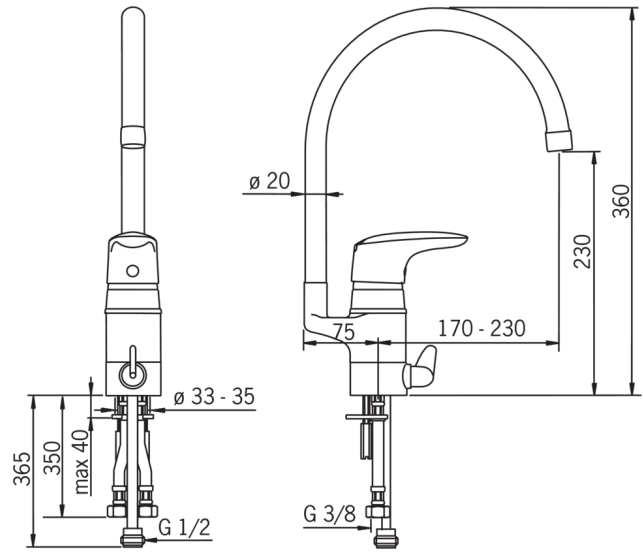
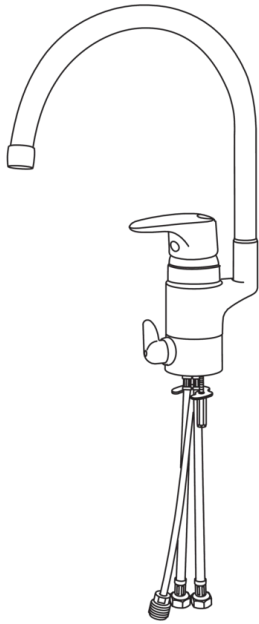
Regulations

Уровень шума	I (ISO 3822)
--------------	---------------------

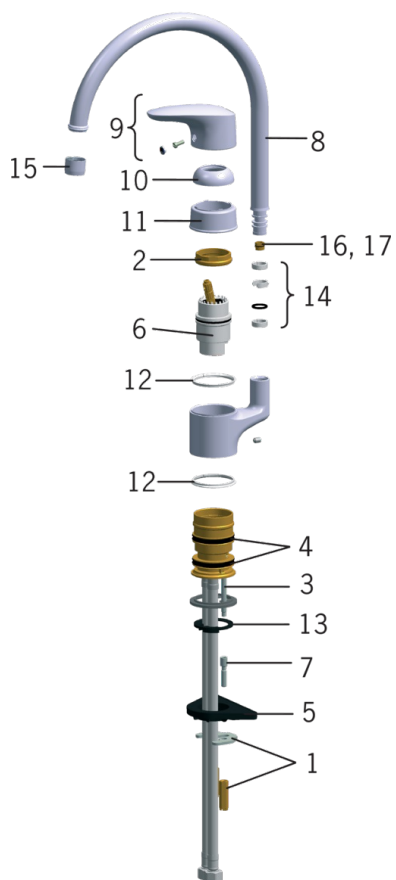
Тип разрешения

Сертификат STF	STF VTT-RTH-00100-11
ETA-Danmark	VA 1.42/18334
Sintef	Sintef Nr. 0228





Запасные части



SP1838F

	Код
01	158697
02	158726
03	158747/10
04	158735
05	158825
06	158890
07	158893
08	159695V
09	159319V
10	159347V
11	159348V
12	159423/10
13	159434
14	159499
15	232201
16	159670/10
17	159667/10
17	159667V

SP0076

	Код
01	158203V
02	158206V

