

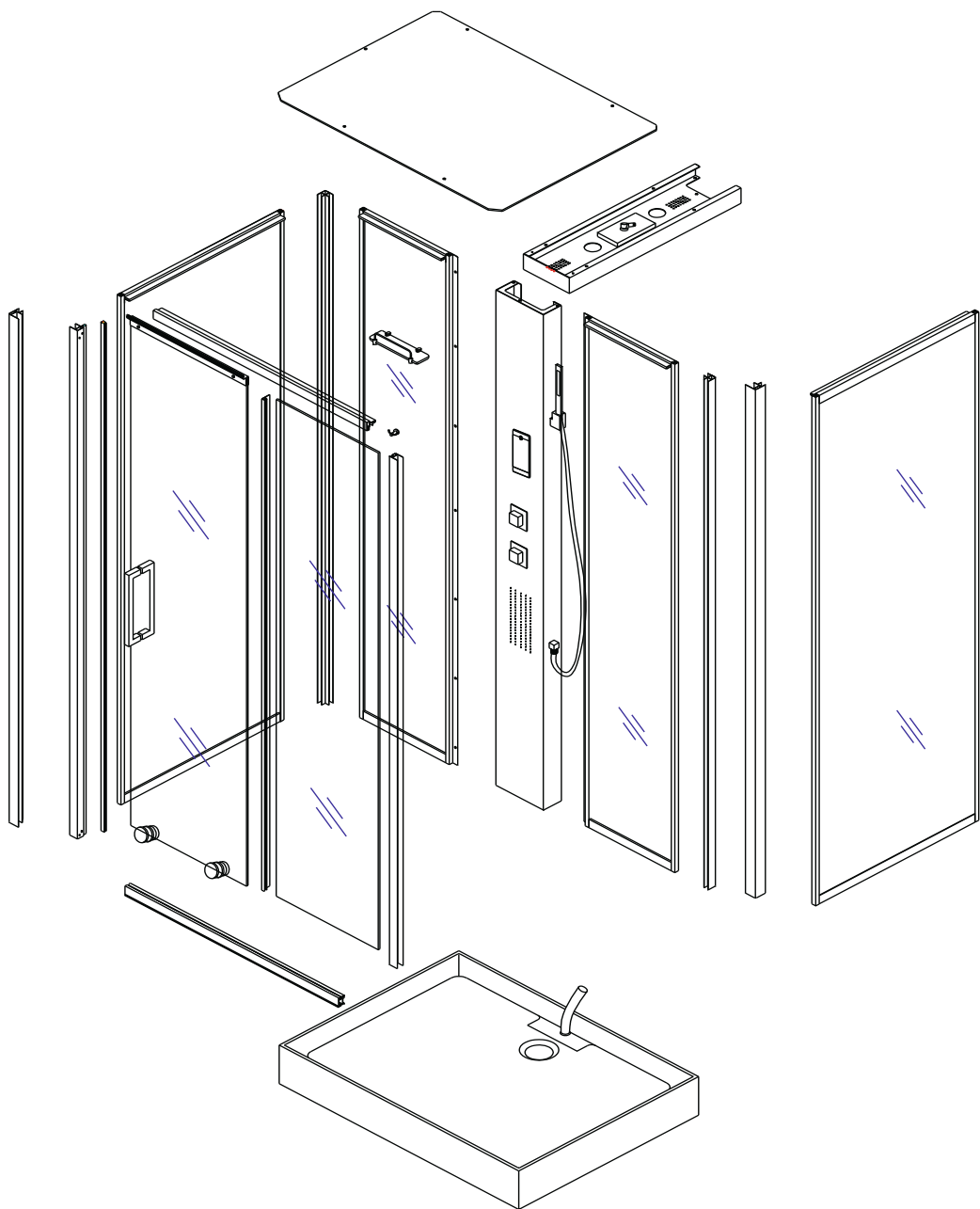


Catalogue

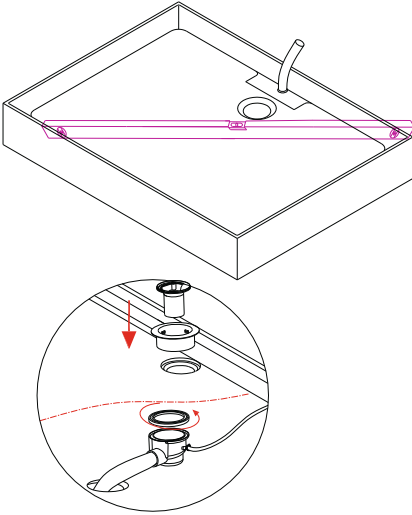
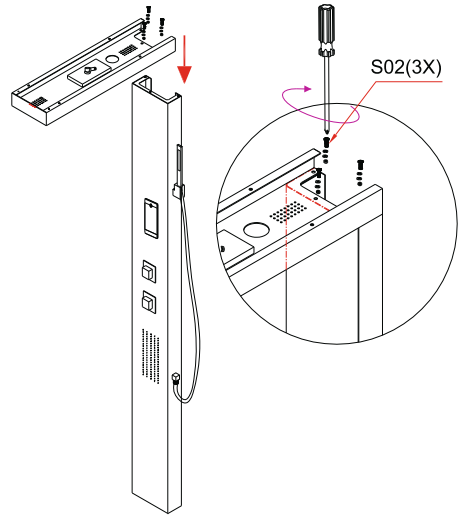
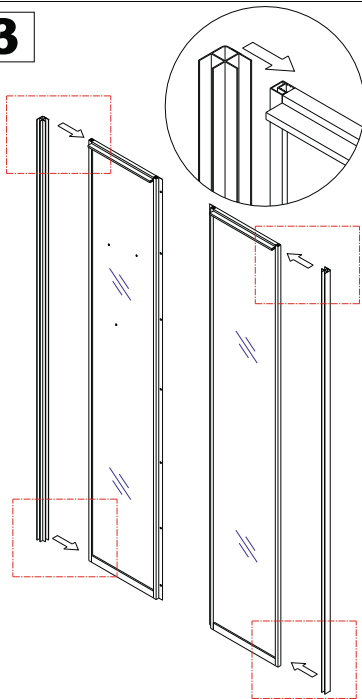
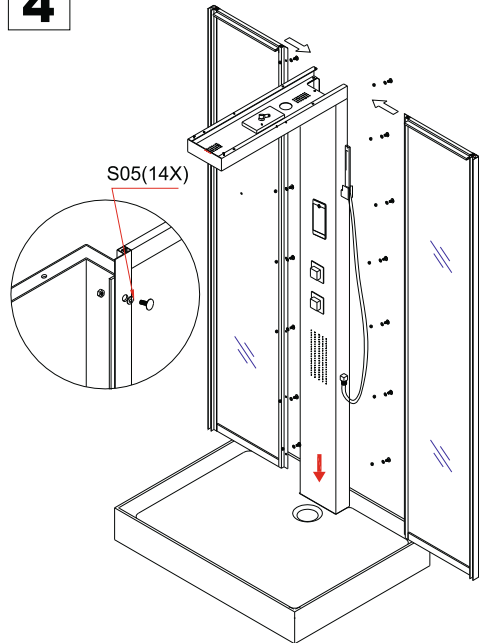
- 1)Check Appearance of Shower Enclosure
- 2)Picture of Parts
- 3)Scheme of Installation
- 4)Guidebook
- 5)Notice and Maintenance

WARNING

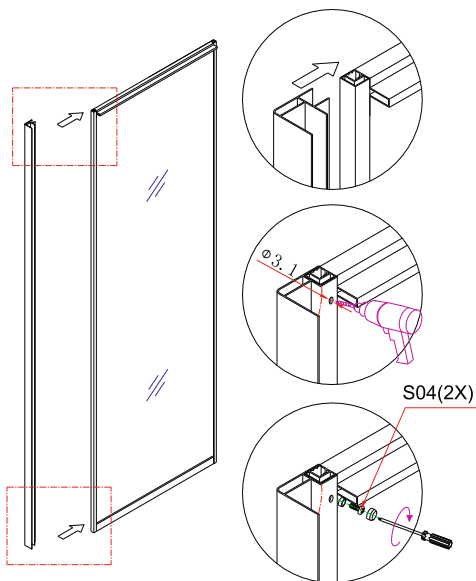
Don't touch the steam outlet when the steam function is on, and don't block it at anytime.



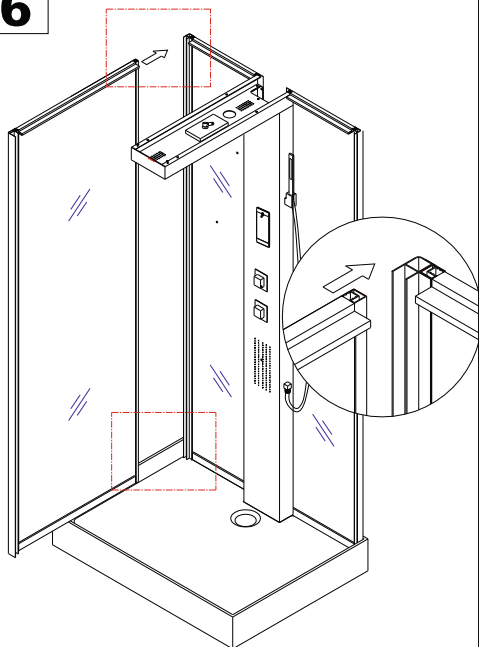
<p>S01</p> <p>2X</p>		<p>S02</p> <p>3X</p>		<p>S04</p> <p>16X</p>	
<p>S05</p> <p>14X</p>	<p>S06</p> <p>8X</p>	<p>S07</p> <p>3X</p>	<p>S08</p> <p>2X</p>	<p>S09</p> <p>1X</p>	<p>S10</p> <p>1X</p>
<p>S11</p> <p>2X</p>	<p>S12</p> <p>2X</p>	<p>S13</p> <p>1X</p>	<p>S14</p> <p>1X</p>	<p>S15</p> <p>2X</p>	

1**2****3****4**

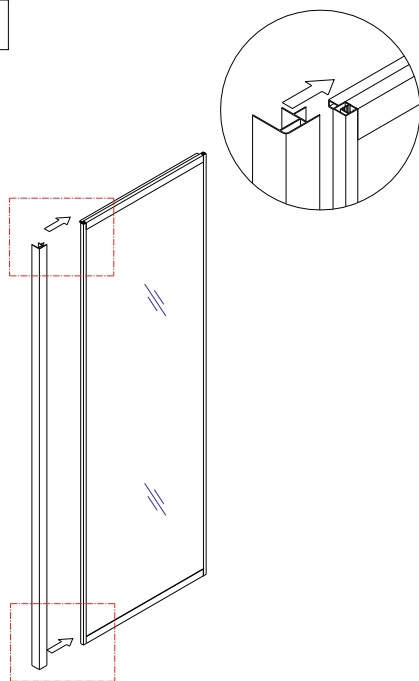
5



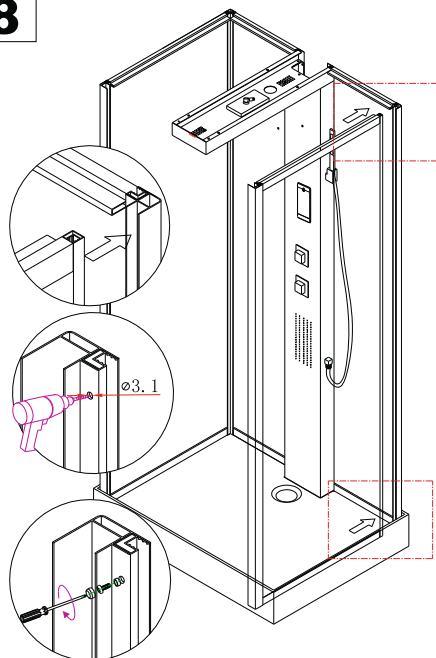
6



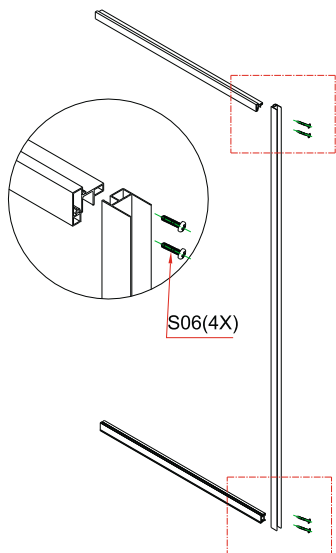
7



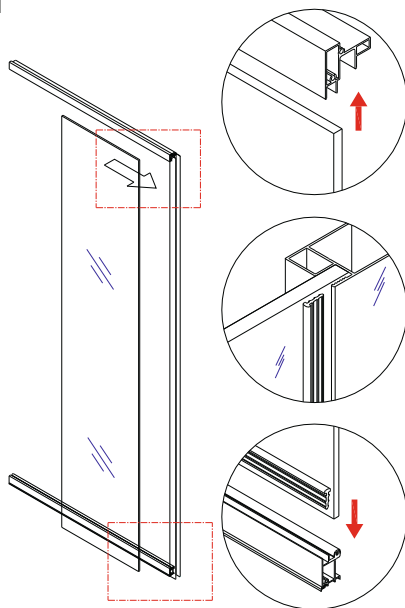
8



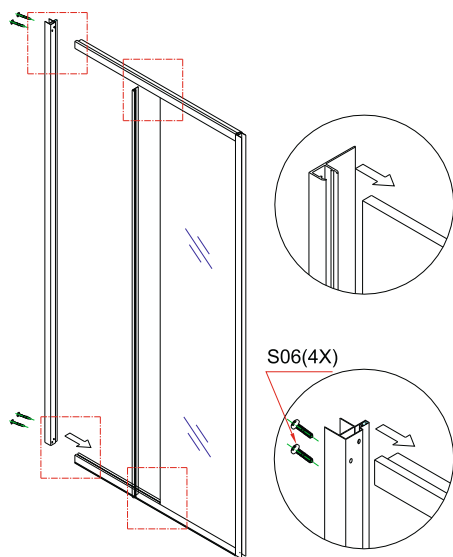
9



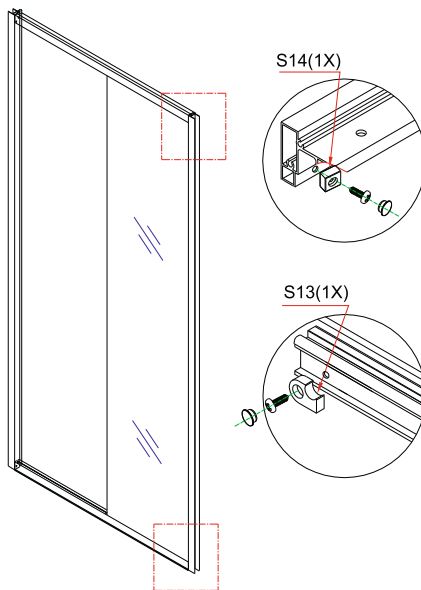
10



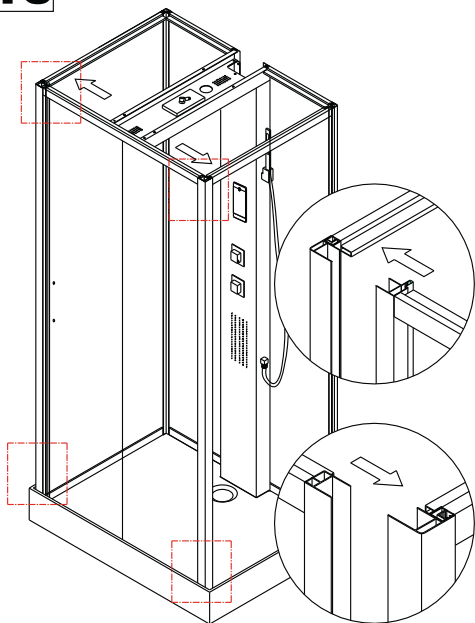
11



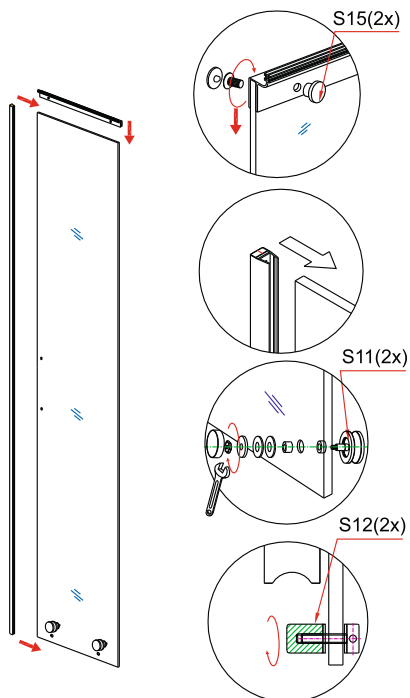
12



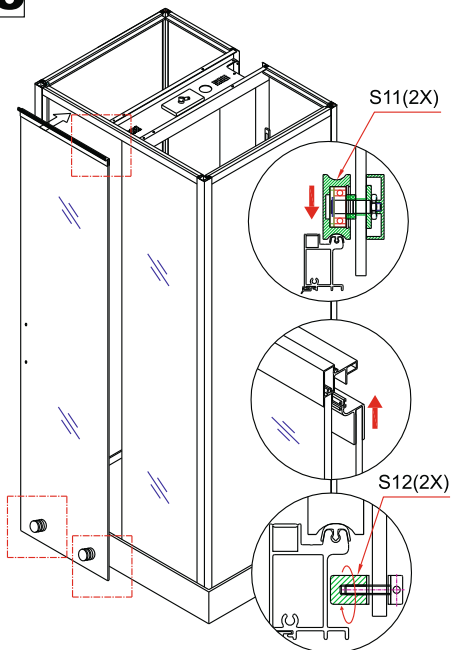
13



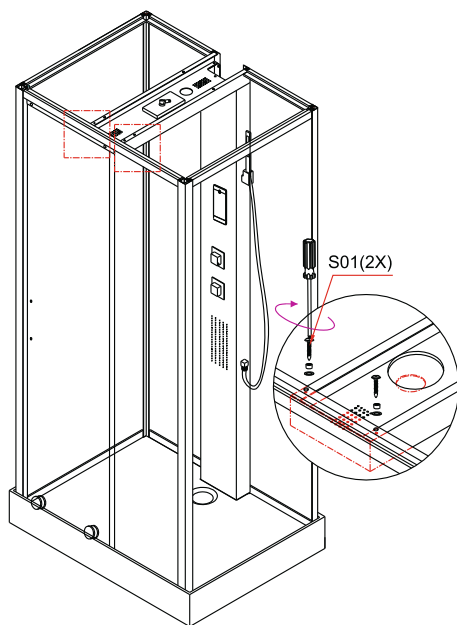
14



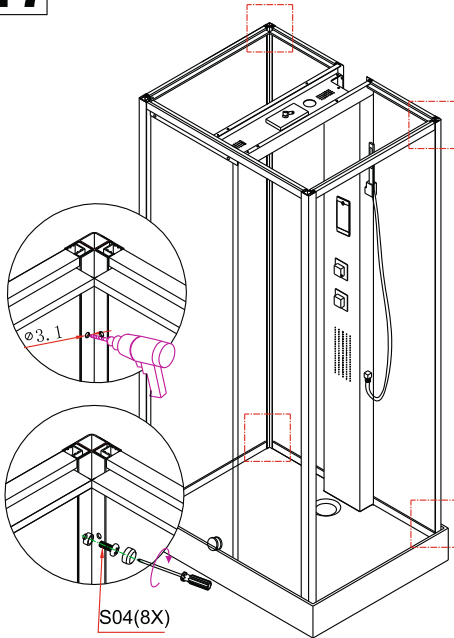
15



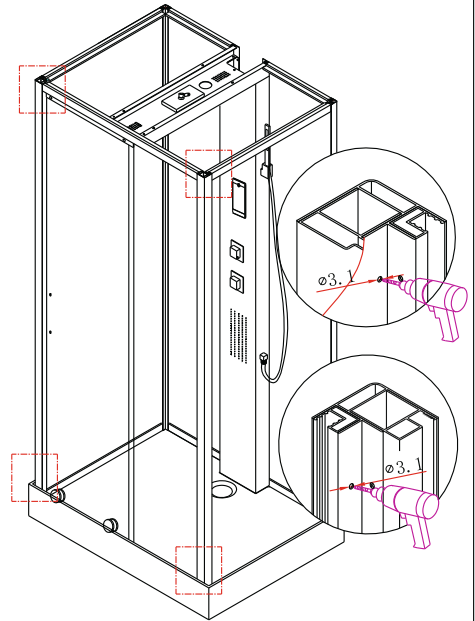
16



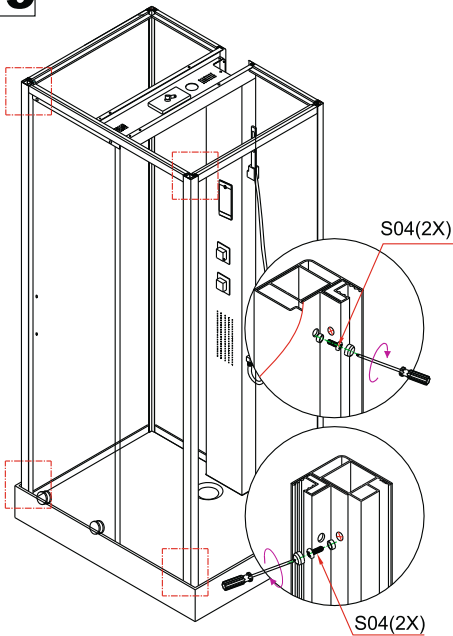
17



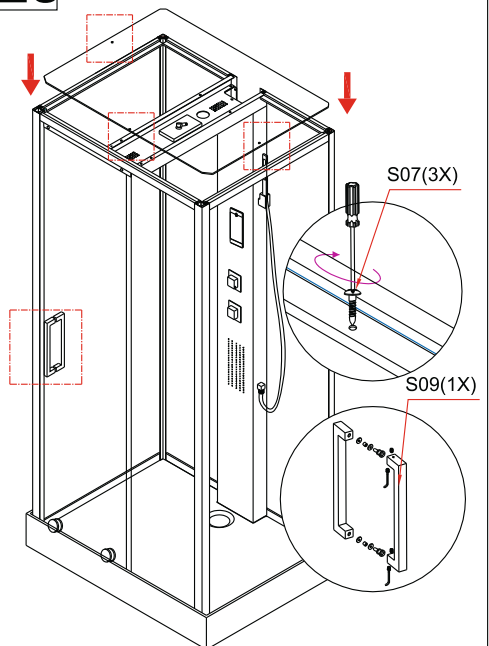
18

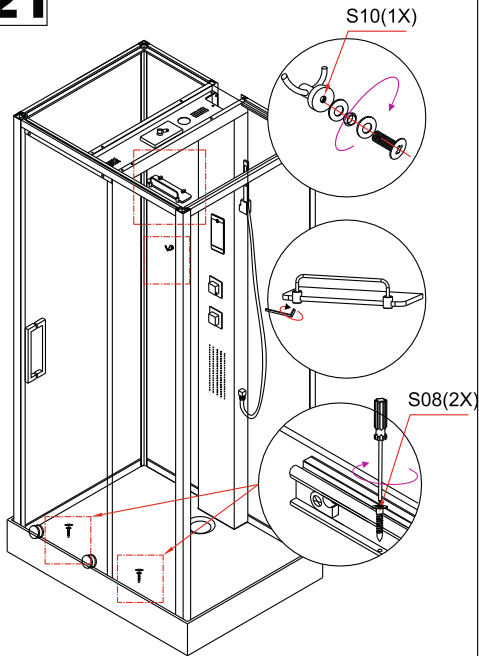
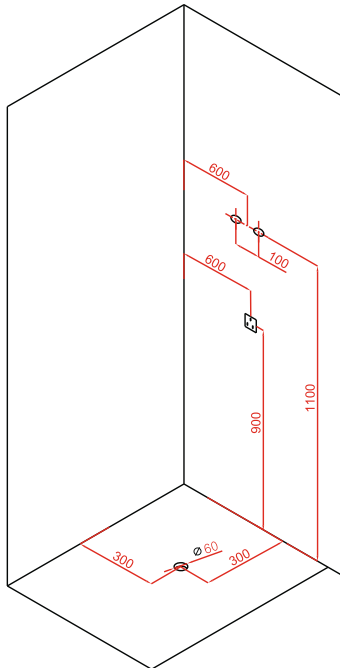
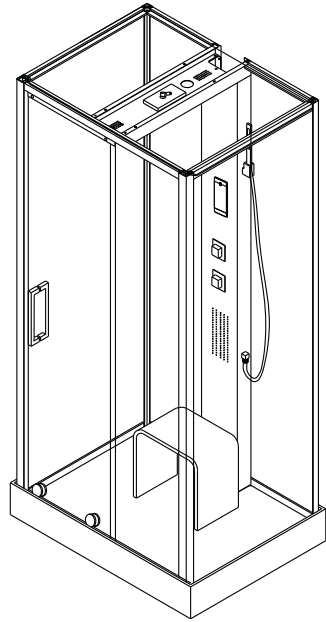


19

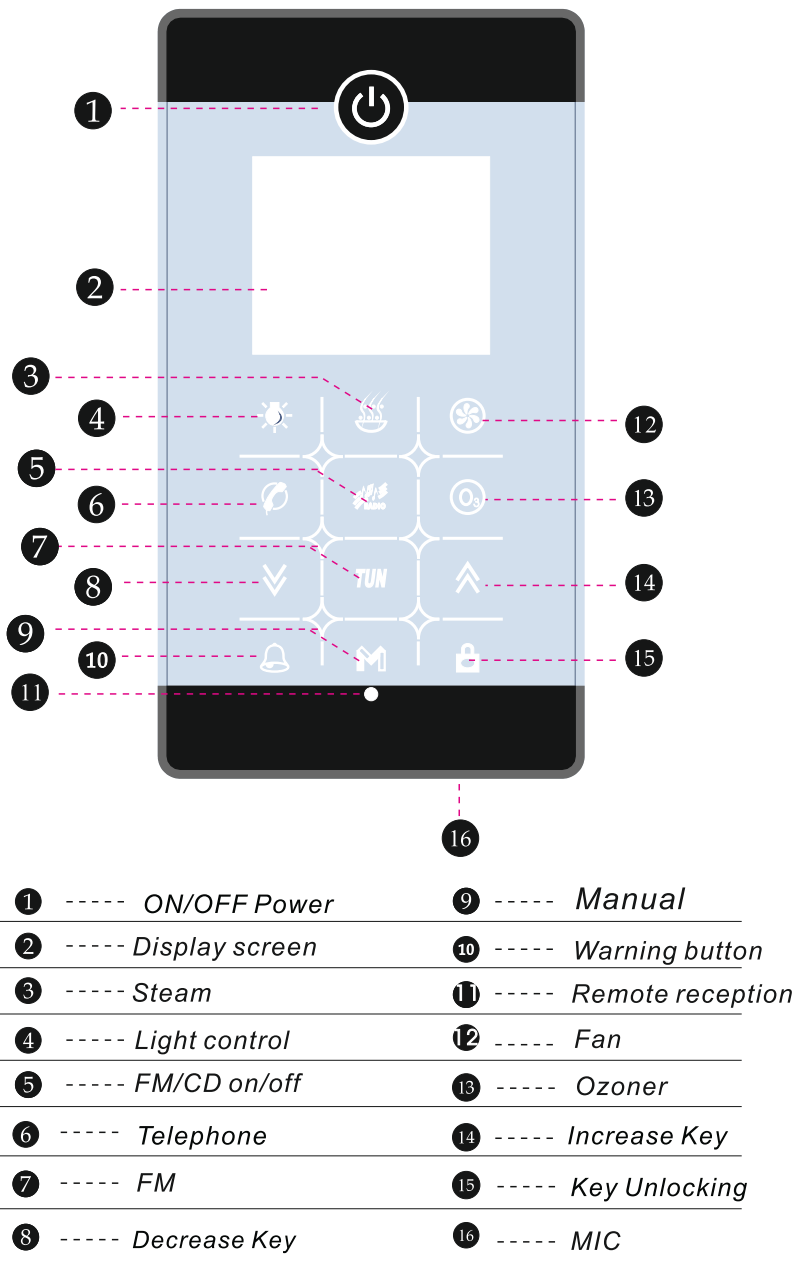


20



21**22**

Control Panel Instruction Manual





① ----- *Temperature*

② ----- *Temperature setting*

③ ----- *Time setting*

④ ----- *Radio*

⑤ ----- *CD*

⑥ ----- *Lack of water*

⑦ ----- *Steam*

⑧ ----- *Ozoner*

⑨ ----- *Telephone*

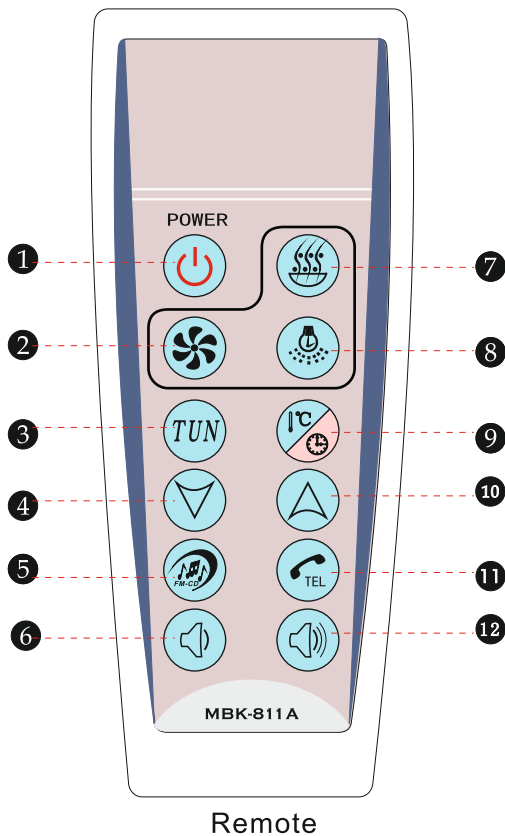
⑩ ----- *FM tuner*

⑪ ----- *FM tuner setting*

⑫ ----- *Locked mark*

⑬ ----- *Fan*

⑭ ----- *Light*



Remote

① ----- *Power ON/OFF & Unlock*

⑦ ----- *Steam*

② ----- *Fan ON/OFF*

⑧ ----- *Light ON/OFF*

③ ----- *FM Tuner Plus Key*

⑨ ----- *Steam*

④ ----- *Decrease*

⑩ ----- *Increase*

⑤ ----- *FM/CD*



⑪ ----- *Telephone*

⑥ ----- *Volume Decrease*


⑫ ----- *Volume Increase*

Control Panel Operation Instructions


1. power on/off

When system on standby state, press this  key(2 seconds or more),then display on, simultaneously lights on;Press  key again,system off(if no any further operation in 1hour,system auto-off);When system off,touch the panel anywhere,key light will turn on,but it will be off in 5 seconds if no power on.




2. Ozone

When system on, press the panel  key, ozone function will be turn on; then touch it once again,ozoner closes;and the same time,fan and light will be on.



3. Fan

When system on,touch the panel  key,fan will work on;then touch it once again,fan function closes;the same time there will be fan mark on/off in display.

4. light



When system on,Press the light  the light turn off, press the light  again,the light turn on. then pressing the light and the keep the light color, and then press the light  again , the light turn off.

5. FM/CD



When system on,firstly touch the panel  key,radio function on;and radio tuner display on;then touch its  key again,radio function switch into CD;and CD mark will show in display;and touch it once again,CD function shut off.

6. Radio tuner searching(radio on work)


①、 Auto-search/store:press **TUN** key for 2 secs or more,auto-search/store function on,tuner range from 87.5-108.0MHZ(fixed tuner quantity 1-32 available,it depends on signal situation).

②、Man-search/store:touch **TUN** key,tuner will start flashing,press key   to choose the one you like more,then touch the key **TUN** ,store the new tuner (add new tuner into prefer-list).

③、Tuner switch:press key  /  to increase/decrease the tuner.





④、Volume adjustment: **TUN**press this key, and press key  /  to adjust the voice volume(range from 0-15DB).

7. Steam




When system on,press the key  to start steam function,steam mark will be on;(temperature set at 45 degrees and the time set at 45 minutes by default)




When lack of water,that mark flashes and steam shut off.

8. Telephone



When calling comes,speaker stops work pausely, press  key to answer it,and tel mark stop flashing;when calling,you could adjust  /  to choose right volume;and press key  again,phone off and speaker will be on.

9. Steam adjustment


①、steam time adjusting:key  to choose time, then press   key to in-decrease steam time(range from 1-99mins).

②、 steam temperature:press  to choose temperature,key  /  to raise/lower the temperature(range from 20-60°C).

10 . Unlocking

If there is no any further operation on touch panel in 20secs,system will be locked auto,mark  will flashes, press  key for 2 secs or more to unlock panel,then all of keys active on.

11 . Warning

When system on, press key  to open warning function,the same time light and fan are all starting workingm;touch it again to shut it off.

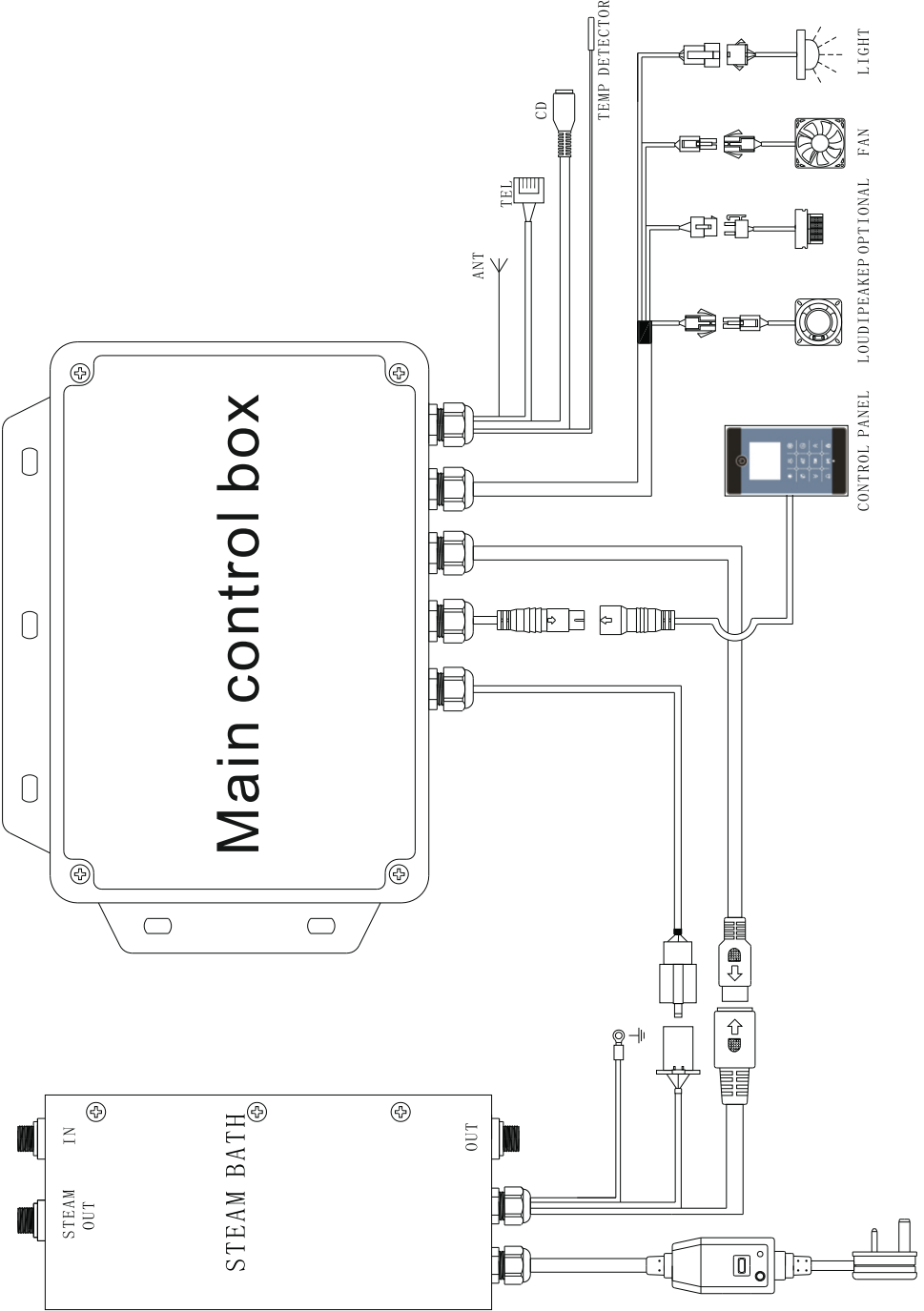
Technical Information

Working Conditions and Property				
<i>Voltage Rating:</i>	AC 110 V	<i>Normal Frequency:</i>	60Hz	
<i>Rated Current:</i>	13.6A	<i>Power Rating:</i>	1800 W	
<i>Insulating Resistance:</i>	> 20 M	<i>Drain Current:</i>	<i>Measured upto enterprise safety standard</i>	
<i>Waterproof Grade:</i>	IPX5	<i>Leak Protection:</i>	(15 ~ 30)mA	
Load Configuration Parameters				
LOAD TYPE	RATED LOAD VOLTAGE	RATED LOAD FREQUENCY	RATED OPERATING POWER	QUANTITY
<i>Steam</i>	Ac110 V	60Hz	1.8 kW	1
<i>Top Light</i>	Dc 5 V	—	5W	1-2
<i>Exhaust</i>	Dc12 V	—	4W	1
<i>Electromagnetic Valve</i>	Dc12 V	—	5W	2
<i>Speaker</i>	—	—	8 Ω/10W	1-2
<i>Ozone Sterilizer</i>	Ac12 V	60Hz	5W	1

Due to a policy of continuous improvement the manufacturer reserves the right to change the specification without prior notice

WARNING!

Don't touch the steam outlet when the steam function is on ,and don't block it at anytime.



Notice and Maintenance

- 1) Clean the sliding track and adjust rollers regularly;
- 2) CLEANING- use only warm soapy water and damp cloth/sponge on a regular basis;
Do not use abrasive scouring powders, chemicals or aerosol cleaners- these may result in damage to the surfaces, in particular, the plated component parts;
- 3) Do not put your hands between glass doors when sliding;
- 4) Do not climb shower enclosure;
- 5) Do not hang heavy articles on shower enclosure;

Уважаемый покупатель!

! *Внимательно ознакомьтесь с данным Руководством перед монтажом и эксплуатацией душевой кабины.*

! *Перед монтажом обязательно проверьте наличие и качество всех комплектующих. Претензии по обнаруженным дефектам принимаются только до начала сборки изделия.*

Производитель оставляет за собой право внесения конструктивных изменений в модели душевых кабин без предварительного уведомления конечного пользователя.

ВНИМАНИЕ!

Не прикасайтесь к выходному отверстию пара при включенной функции пара. Ни при каких обстоятельствах не допускайте блокировки выходного отверстия.

Общие правила безопасного монтажа и эксплуатации

1. Установка и подключение душевой кабины должны осуществляться квалифицированными специалистами в соответствии с инструкцией по установке.
2. Неправильная установка может стать причиной несчастных случаев, травм и поломки душевой кабины.
3. После извлечения из упаковки стеклянных панелей необходимо держать вертикально и временно хранить прислоненными к стене. Не допускается размещать стеклянные панели в горизонтальном положении.
4. Душевая кабина должна подключаться только к источникам питания с надлежащими параметрами.
5. Заземление и использование УЗО (устройств защитного отключения) - обязательно!
6. Запрещается использовать в качестве заземления отопительные, канализационные, газовые трубы.
7. Запрещается использовать для подключения душевых кабин переходники, многополюсные розетки и удлинительные шнуры.
8. Запрещается эксплуатировать душевую кабину с поврежденным электрошнуром и в случае неисправности заземления.
9. Категорически запрещается менять или срезать любые соединения, вскрывать корпус электроблока или панели управления.
10. Подключение к водным магистралям должно производиться через очистные фильтры.
11. Не допускается поднимать, сдвигать установленное изделие, виснуть на дверцах.
12. После использования душевую кабину следует отключать от источника питания и перекрывать воду.
13. Установка, обслуживание (в т.ч. уборка) и ремонт производятся только, когда прибор отключен от источника.
14. Необходимо избегать контакта душевой кабины с органическими растворителями (ацетон, бензин, аммиак и т.д.), а так же химическими продуктами, содержащими органические кислоты, т.к. они могут разъедают акриловые, алюминиевые части и другие детали кабины.
15. От использования паровой бани следует воздержаться лицам, страдающим болезнями сердца, повышенным артериальным давлением, астмой, пожилым людям, беременным женщинам, а так же лицам после приема спиртного.

Требования к помещению, при подключении к источнику воды и электропитания.

Требования к помещению:

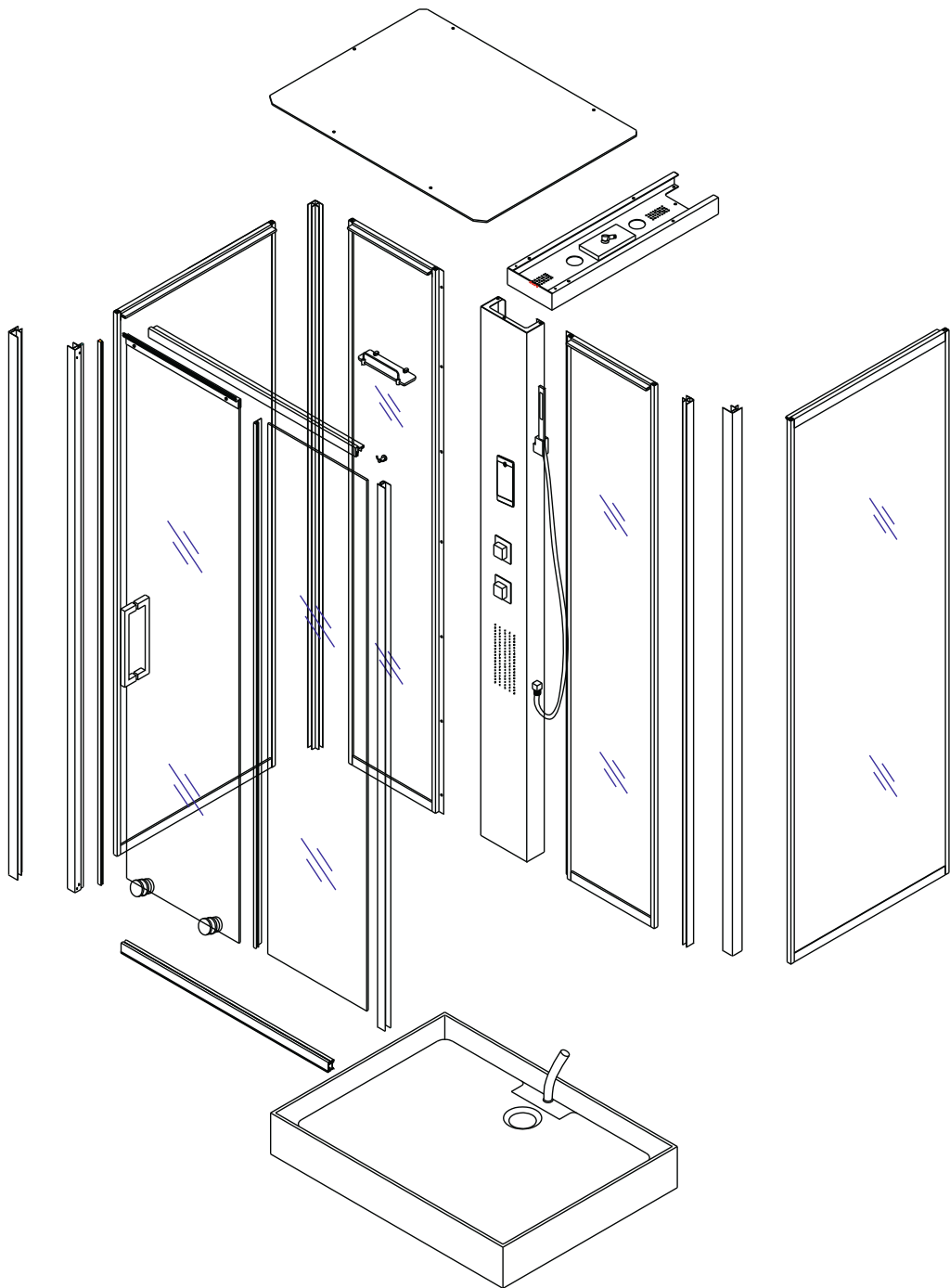
- ✎ Минимальная высота - 2400 мм
- ✎ Гидроизоляция пола.
- ✎ Наличие свободного места в радиусе не менее 600 мм от места установки.
- ✎ Канализационный патрубок на месте установки кабины должен располагаться на уровне пола, или не выше 5 см от уровня пола.
- ✎ На момент монтажа душевой кабины все ремонтно-отделочные работы в помещении должны быть в строгом порядке завешены!

Требования при подключении к источнику воды:

- ✎ Для подключения к магистралям холодной и горячей воды используется гибкая подводка с наружной резьбой $\frac{1}{2}$ дюйма, (12,7 мм).
- ✎ Диаметр подключения к канализационной трубе - 60 мм.
- ✎ На питающих трубопроводах горячей и холодной воды должны быть установлены в легко доступном месте.
- ✎ Минимальное давление в магистралях горячей и холодной воды должно быть не менее 1 бар, максимальное давление не более 3,5 бар. При давлении более 3,5 бар во избежание аварийных ситуаций, необходима установка понижающих редукторов.
- ✎ Подключение к водным магистралям должно производиться через очистные фильтры грубой очистки со степенью очистки 100 микрон.
- ✎ Максимальная температура горячей воды +55 градусов цельсия.
- ✎ При сборке душевой кабины допустимо производить дополнительный «обжим» труб с гидромассажными форсунками.

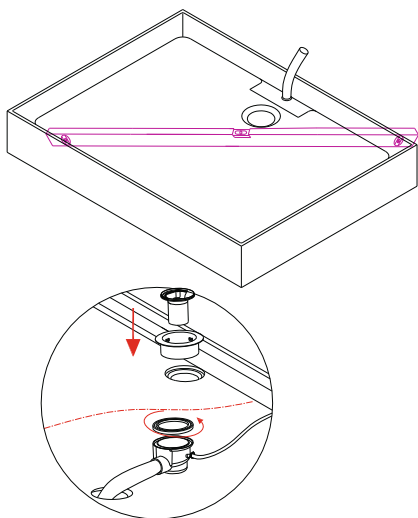
Требования при подключении душевой кабины к источнику питания:

- ✎ Электромонтаж должен производиться квалифицированными специалистами, имеющими необходимые лицензии.
- ✎ Электрическое напряжение должно быть 220+-10%В, частота тока - 50Гц.
- ✎ Электроэнергия должна поступать по выделенной линии, через устройство УЗО, ток срабатывания которого - 30 мА
- ✎ Обязательно наличие заземления.
- ✎ Для подключения используется трехжильный кабель с площадью поперечного сечения 3*2,5 мм/кв.

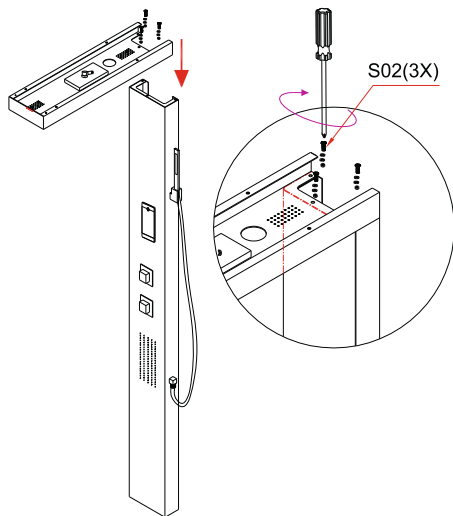


		<p>S01</p> <p>2X</p>	<p>S02</p> <p>3X</p>	<p>S04</p> <p>16X</p>
<p>S05</p> <p>14X</p>	<p>S06</p> <p>8X</p>	<p>S07</p> <p>3X</p>	<p>S08</p> <p>2X</p>	<p>S09</p> <p>1X</p>
<p>S11</p> <p>2X</p>	<p>S12</p> <p>2X</p>	<p>S13</p> <p>1X 1X</p>	<p>S14</p> <p>1X 1X</p>	<p>S15</p> <p>2X 2X</p>
<p>S10</p> <p>1X 1X</p>				

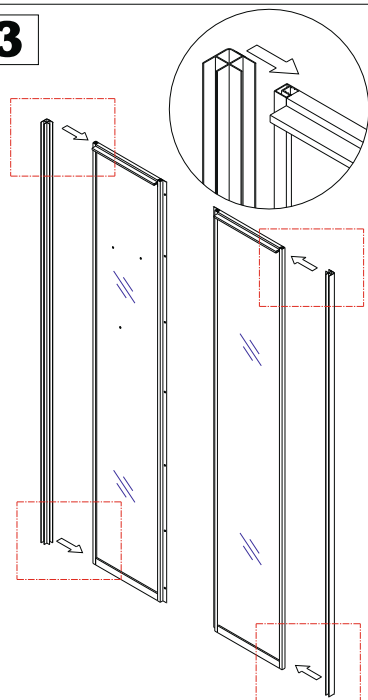
1



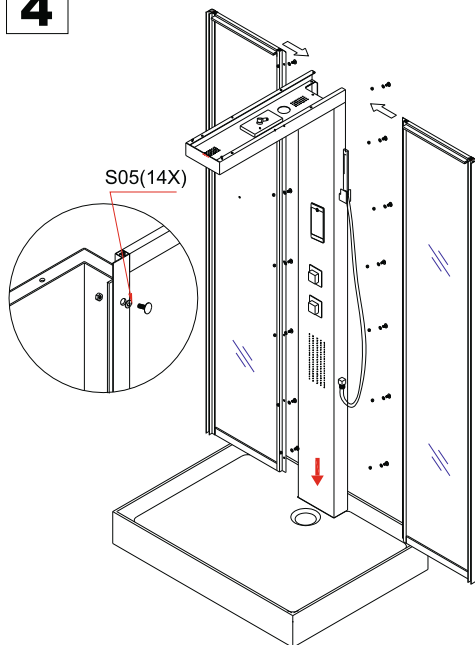
2

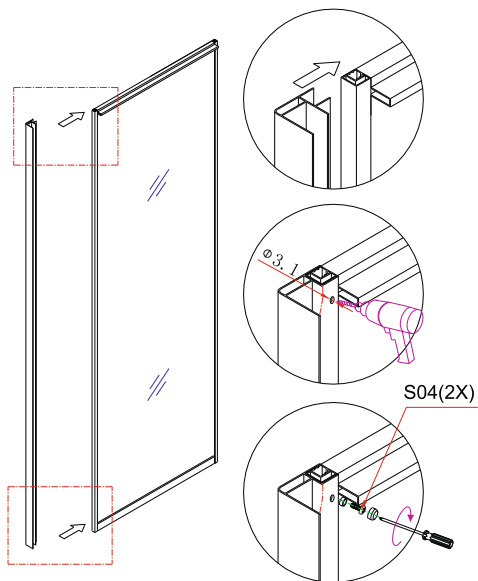
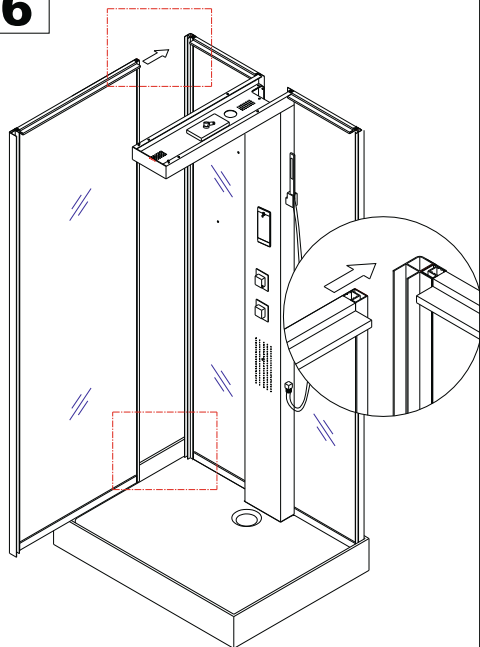
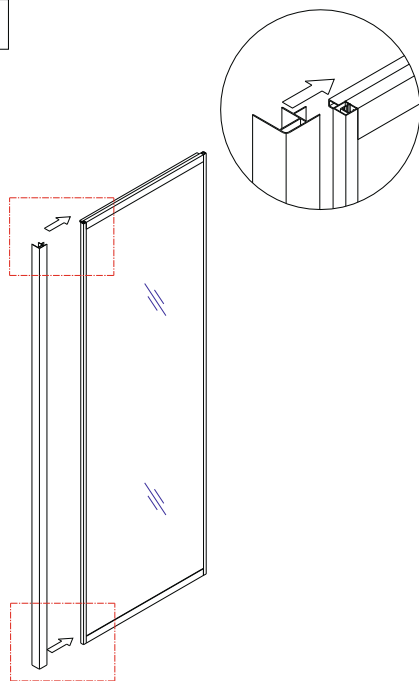
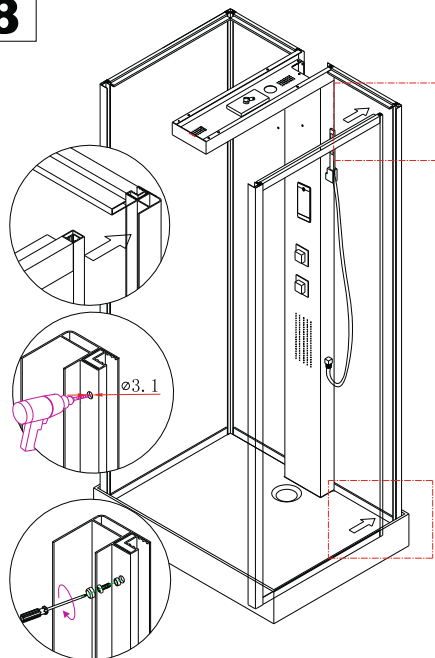


3

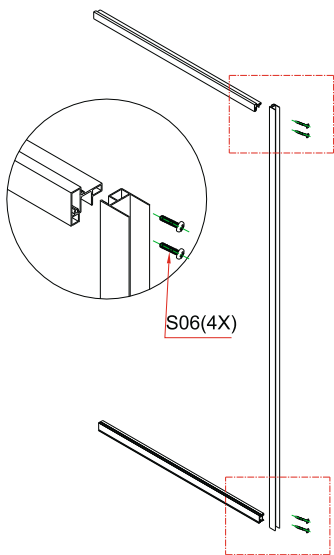


4

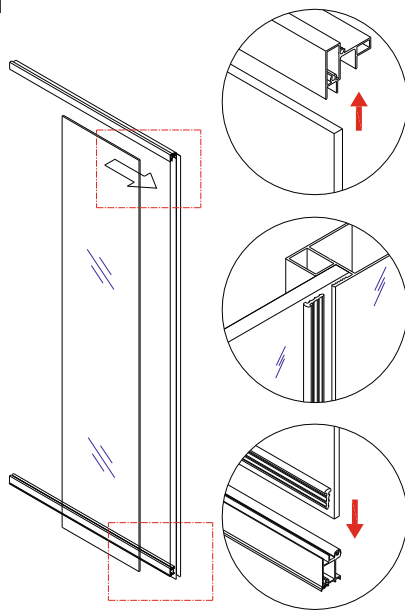


5**6****7****8**

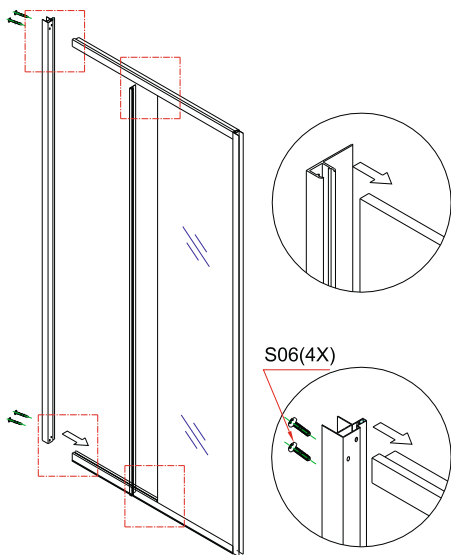
9



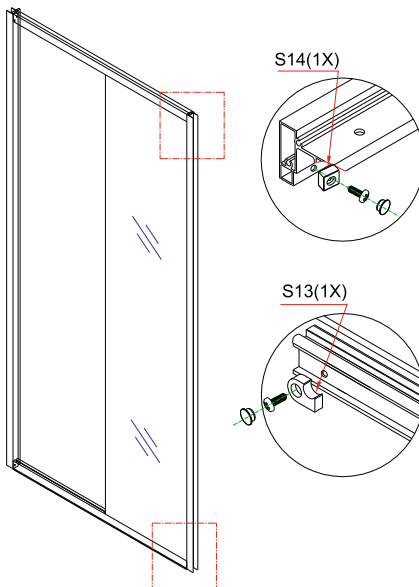
10



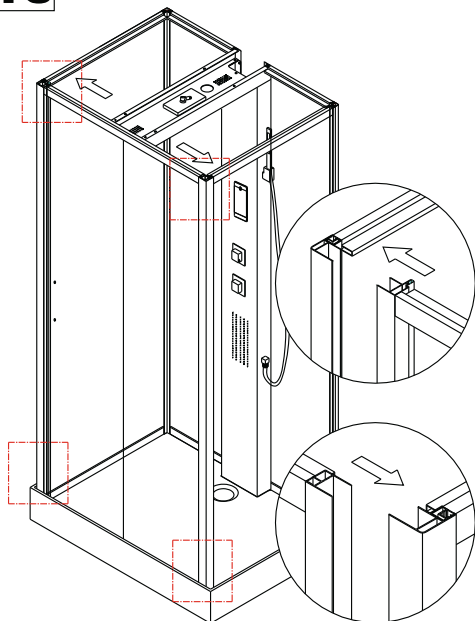
11



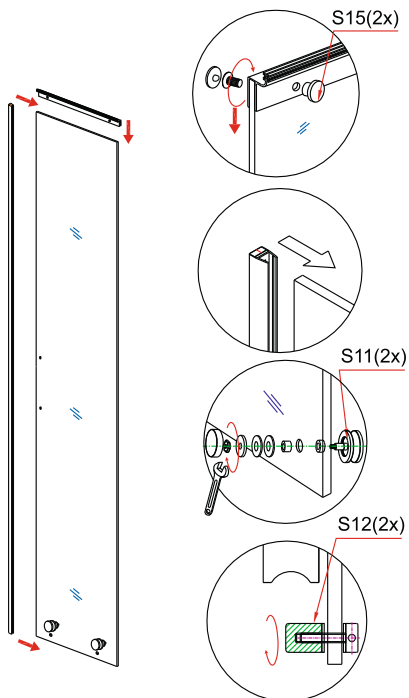
12



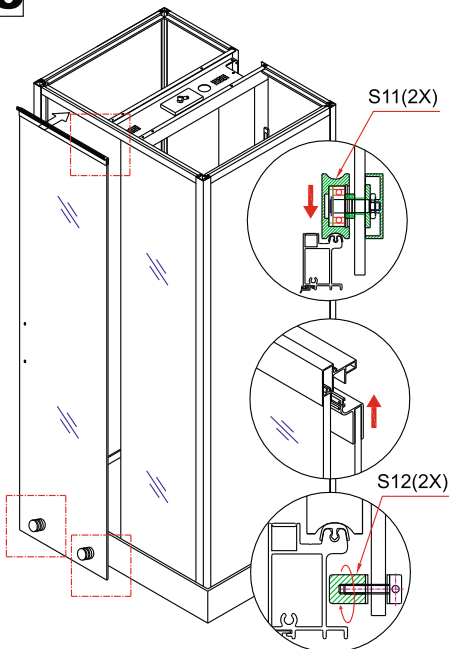
13



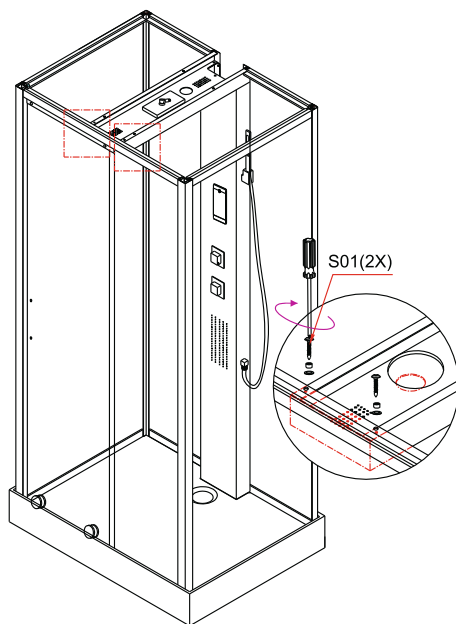
14



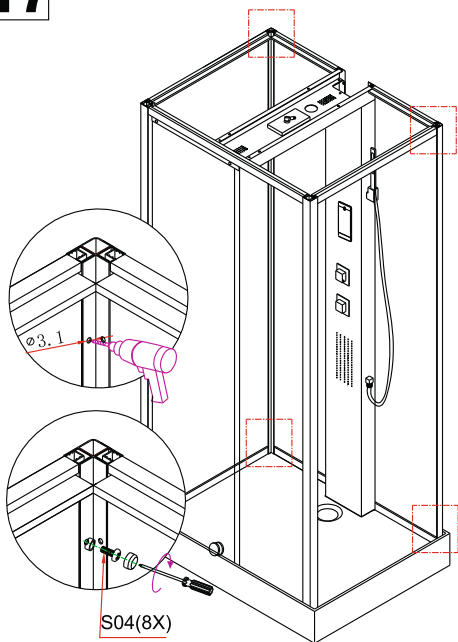
15



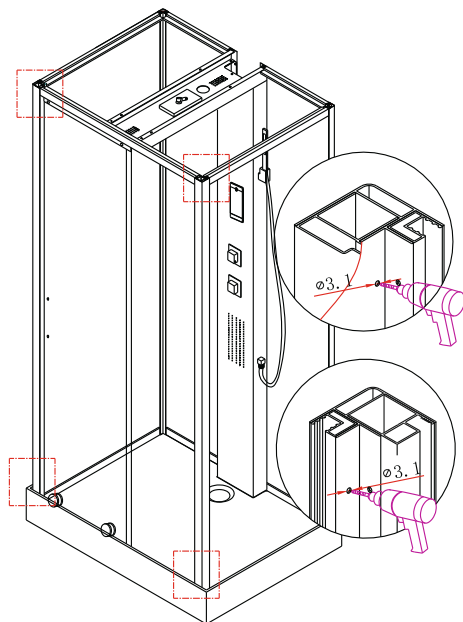
16



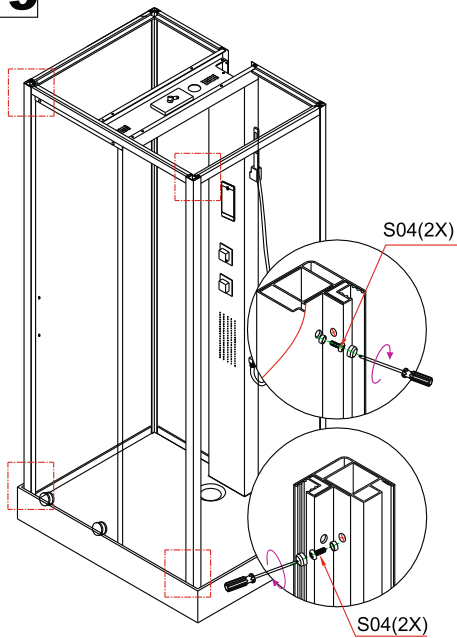
17



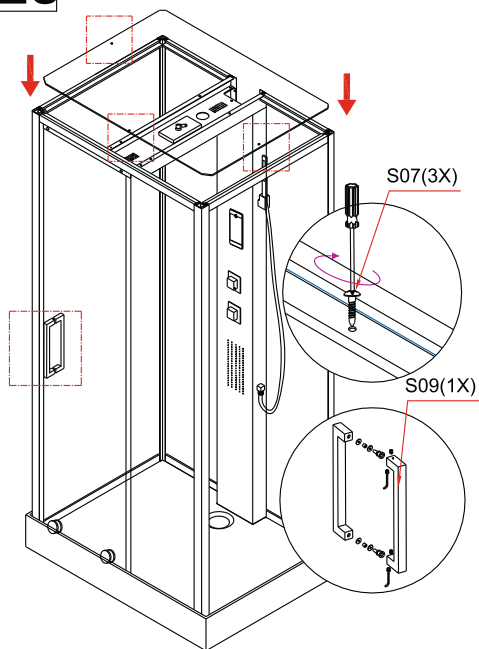
18



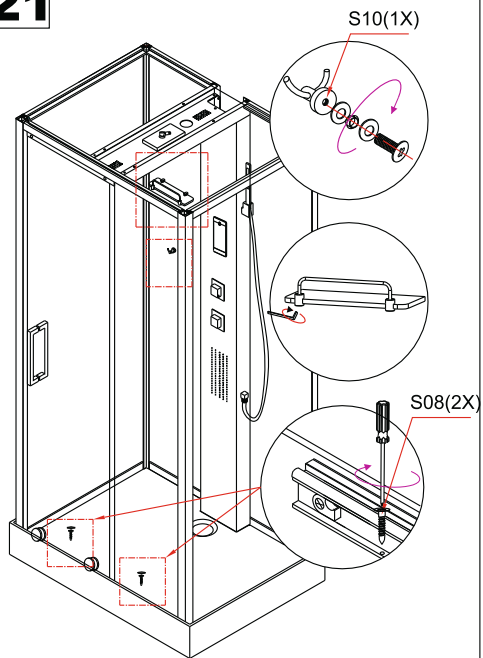
19



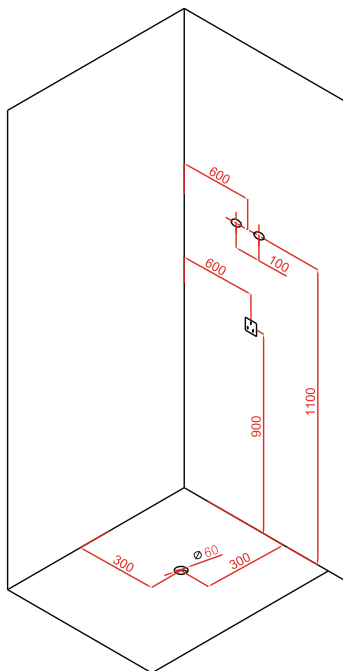
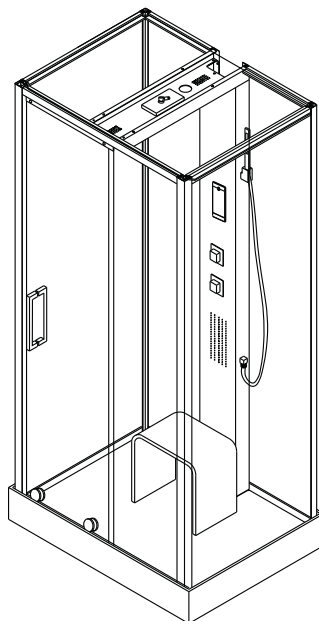
20



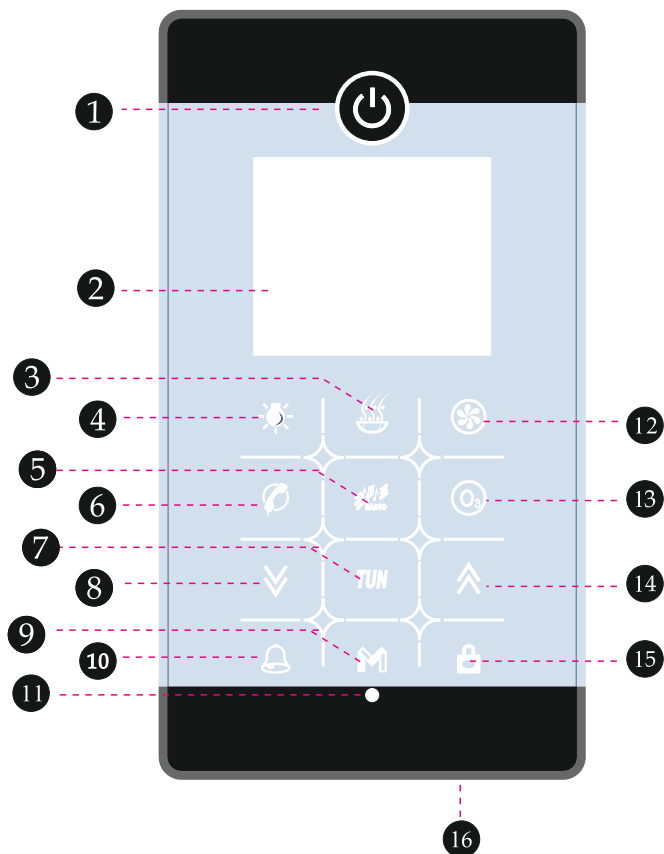
21



22



Панель управления: инструкция по эксплуатации



① ----- ON/OFF Power

② ----- Display screen

③ ----- Steam

④ ----- Light control

⑤ ----- FM/CD on/off

⑥ ----- Telephone

⑦ ----- FM

⑧ ----- Decrease Key

⑨ ----- Manual

⑩ ----- Warning button

⑪ ----- Remote reception

⑫ ----- Fan

⑬ ----- Ozoner

⑭ ----- Increase Key

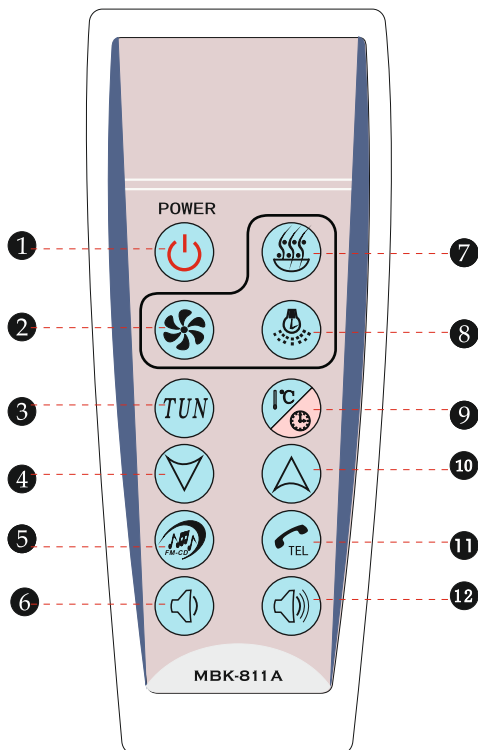
⑮ ----- Key Unlocking

⑯ ----- MIC



- | | | | |
|---|---------------------------|----|---------------------|
| 1 | Температура | 8 | Озонатор |
| 2 | Установка температуры | 9 | Телефон |
| 3 | Установка времени | 10 | FM тюнер |
| 4 | Радио | 11 | Настройка FM тюнера |
| 5 | CD | 12 | Значок блокировки |
| 6 | Индикатор отсутствия воды | 13 | Вентилятор |
| 7 | Пар | 14 | Свет |



Пульт управления




- | | |
|---|-------------------------------------|
| 1 Включение/выключение питания и разблокировка | 7 Пар |
| 2 Включение/выключение вентилятора | 8 Включение/выключение света |
| 3 Кнопка FM тюнера «плюс» | 9 Пар |
| 4 Уменьшение | 10 Увеличение |
| 5 FM/CD | 11 Телефон |
| 6 Увеличение громкости | 12 Увеличение громкости |

Панель управления: инструкция по эксплуатации


1. Включение/выключение питания

Когда система находится в режиме ожидания, нажмите на кнопку  и удерживайте (в течение 2 секунд или более), после чего одновременно включатся дисплей и подсветка. Нажмите кнопку  снова для отключения системы (при отсутствии каких-либо действий с системой в течение 1 часа система выключится автоматически). Когда система находится в отключенном состоянии, при нажатии любой кнопки на панели включается подсветка кнопок, которая отключается через 5 секунд, если система продолжает быть в отключенном состоянии.




2. Озонатор

Когда система находится во включенном состоянии, нажмите кнопку  на панели, чтобы включить функцию озонирования. При повторном нажатии озонатор отключается. Одновременно с ним работают вентилятор и свет.



3. Вентилятор

Когда система находится во включенном состоянии, нажмите кнопку  на панели, чтобы включить вентилятор. При повторном нажатии вентилятор отключается. Одновременно на дисплее появляется/исчезает значок вентилятора.

4. Свет







Когда система находится во включенном состоянии, нажмите кнопку  для выключения света. Повторное нажатие кнопки  включает свет. Затем, нажимая на кнопку и сохраняя цвет освещения, снова нажмите кнопку , и свет отключится.

5. FM/CD


Когда система находится во включенном состоянии, сначала нажмите кнопку  на панели для включения функции радио и дисплея радио тюнера. При повторном нажатии на кнопку  функция радио переключается на CD. На дисплее появится значок CD. Снова нажмите на кнопку, и функция CD будет отключена.

6. Поиск при помощи радио тюнера (при включенном радио)





- ① Автоматический поиск/сохранение: нажмите на кнопку **TUN** и удерживайте ее в течение 2 секунд или более, после чего включится функция автоматического поиска/сохранения, диапазон тюнера 87,5–108,0 МГц (доступное количество фиксированных каналов: 1-32, в зависимости от условий приема сигнала).

- ② Ручной поиск/сохранение: нажмите кнопку **TUN**, тюнер начнет мигать, нажмите кнопку   для выбора понравившегося канала, после чего нажмите кнопку **TUN**, сохраните новый канал (добавьте новый канал в список избранного).
- ③ Переключатель каналов: нажмите кнопку   для выбора предыдущего/следующего канала.
- ④ Регулировка громкости: нажмите кнопку **TUN**, после чего нажмите кнопку   для регулировки громкости голоса (в диапазоне от 0 до 15 дБ).







7. Пар

Когда система включена, нажмите кнопку  для запуска функции пара, загорится значок пара; (по умолчанию температура установлена на 45 градусах, а продолжительность — на 45 минутах). При отсутствии воды этот значок мигает, а пар отключается.



8. Телефон

При поступлении звонка динамик делает паузу, нажмите кнопку  для того, чтобы ответить на звонок, значок телефона перестает мигать; во время звонка Вы можете регулировать кнопками   для выбора оптимальной громкости; нажмите кнопку  снова, телефон отключится, и включится динамик.


9. Регулировка пара

- ① Регулировка продолжительности подачи пара: нажмите кнопку  для выбора продолжительности подачи, после чего нажмите кнопку   для увеличения или уменьшения продолжительности пара (в диапазоне от 1 до 99 минут).
- ② Температура пара: нажмите кнопку  для выбора температуры, кнопками   можно увеличить или уменьшить температуру (в диапазоне от 20 до 60°C).

10. Разблокировка

Если Вы не нажимаете на кнопки сенсорной панели в течение 20 секунд, система будет заблокирована автоматически, и начнет мигать значок . Удерживайте кнопку  нажатой в течение 2 секунд или дольше для снятия блокировки панели, после чего все кнопки будут готовы к работе.

11. Внимание

Когда система включена, нажмите кнопку  для запуска функции предупреждения. Одновременно включится свет и начнет работать вентилятор. Нажмите кнопку снова для отключения этой функции.

Техническая информация

Условия эксплуатации и характеристики				
<i>Номинальное напряжение:</i>	220 В перем.тока	<i>Собственная частота:</i>	50 Гц ~ 60 Гц	
<i>Номинальная сила тока:</i>	13,6 А	<i>Номинальная мощность:</i>	2 860 Вт	
<i>Сопротивление изоляции:</i>	> 20 М	<i>Ток стока:</i>	Измеряется в соответствии со стандартами по безопасности предприятия	
<i>Степень водонепроницаемости:</i>	IPX5	<i>Защита от утечек:</i>	(15 ~ 30) мА	
Параметры конфигурации нагрузки				
ТИП НАГРУЗКИ	НОМИНАЛЬНОЕ НАПРЯЖЕНИЕ НАГРУЗКИ	НОМИНАЛЬНАЯ ЧАСТОТА НАГРУЗКИ	НОМИНАЛЬНАЯ РАБОЧАЯ МОЩНОСТЬ	КОЛ-ВО
<i>Пар</i>	220 В перем. тока	50 Гц/60 Гц	2,8 кВт	1
<i>Верхний свет</i>	5 В пост. тока	—	5 Вт	1-2
<i>Вытяжка</i>	12 В пост. тока	—	4 Вт	1
<i>Электромагнитный клапан</i>	12 В пост. тока	—	5 Вт	2
<i>Динамик</i>	—	—	8 Ом/10 Вт	1-2
<i>Озоновый стерилизатор</i>	12 В перем.тока	50 Гц/60 Гц	5 Вт	1

Вследствие непрерывной работы над совершенствованием изделий производитель сохраняет за собой право вносить изменения в технические характеристики без предварительного уведомления.

Примечания и техническое обслуживание:

- 1) Регулярно проводите очистку направляющей для раздвижных дверей и регулируйте ролики;*
- 2) ОЧИСТКА — проводите регулярную очистку, используя только теплый мыльный раствор и влажную ткань/губку;
Не используйте абразивные чистящие порошки, химические средства или аэрозольные очистители, т. к. они могут повредить поверхность, особенно частей, имеющих металлическое покрытие;*
- 3) Не кладите руки между стеклянными дверьми при задвигании;*
- 4) Не залезайте на душевую кабину;*
- 5) Не вешайте на душевую кабину тяжелые предметы;*

