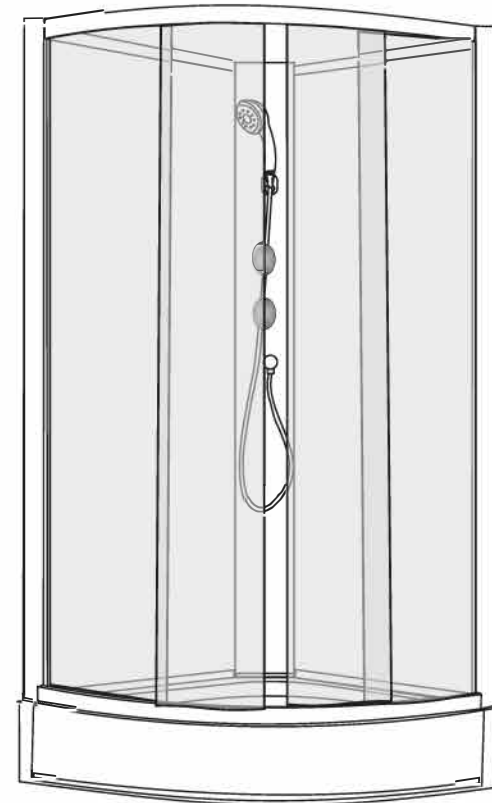


BW
BLACK & WHITE

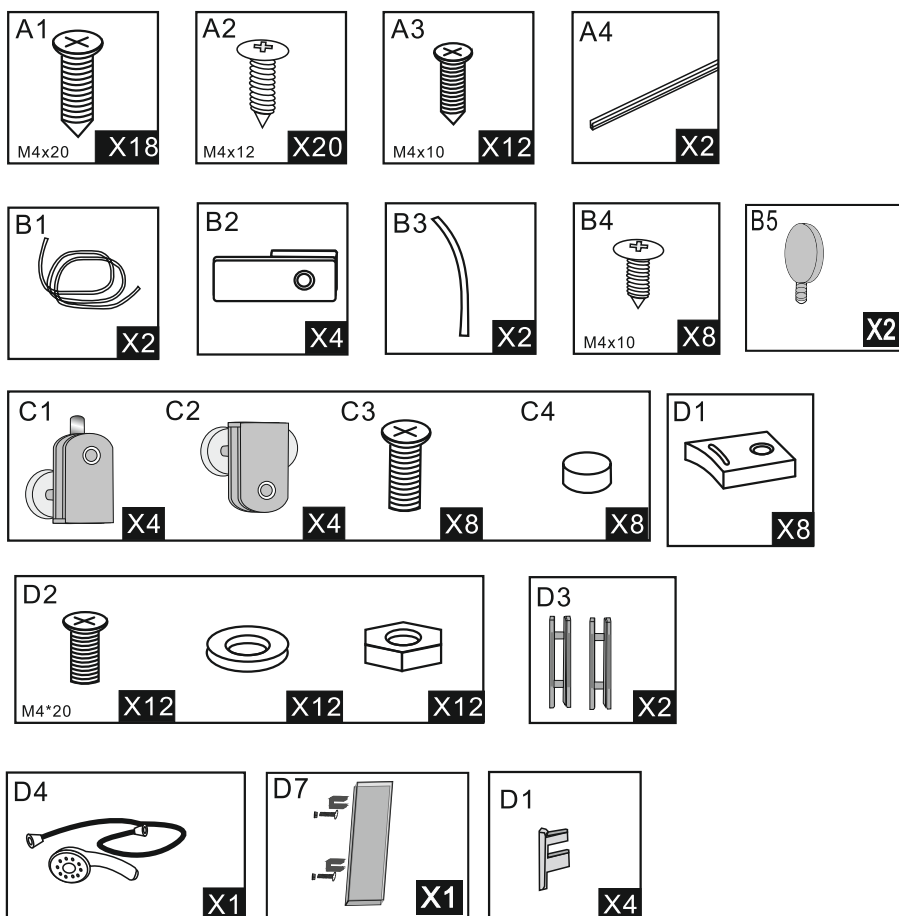
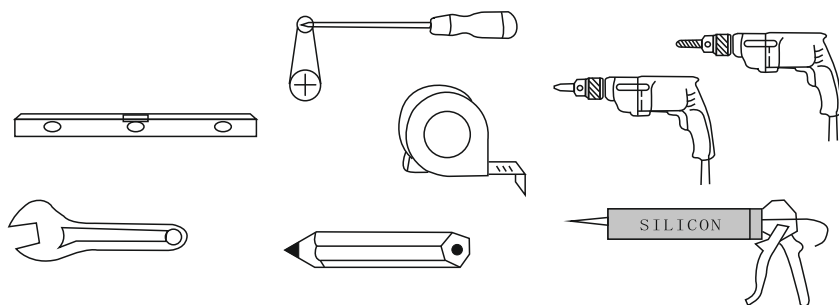
Руководство по установке G8503



www.edelweiss.group

Внимательно прочитайте инструкцию перед установкой

Инструменты и аксессуары



МЕРЫ ПРЕДОСТОРОЖНОСТИ»

1. Установка душевой кабины должна производиться квалифицированным специалистом.
2. Используемое электрическое напряжение 220V +/-10%
3. Используемое давление воды 1,5 — 4,5 BAR
4. По окончании использования душевой кабины необходимо поставить выключатель в положение «выкл.»
5. После использования душевой кабины необходимо перекрыть подачу холодной и горячей воды к кабине.
6. Температура горячей воды, подаваемой к кабине, не должна превышать 70 градусов.
7. Уровень канализации не должен превышать 50мм от пола до центра канализационной трубы.
8. Необходима установка фильтров грубой очистки воды.

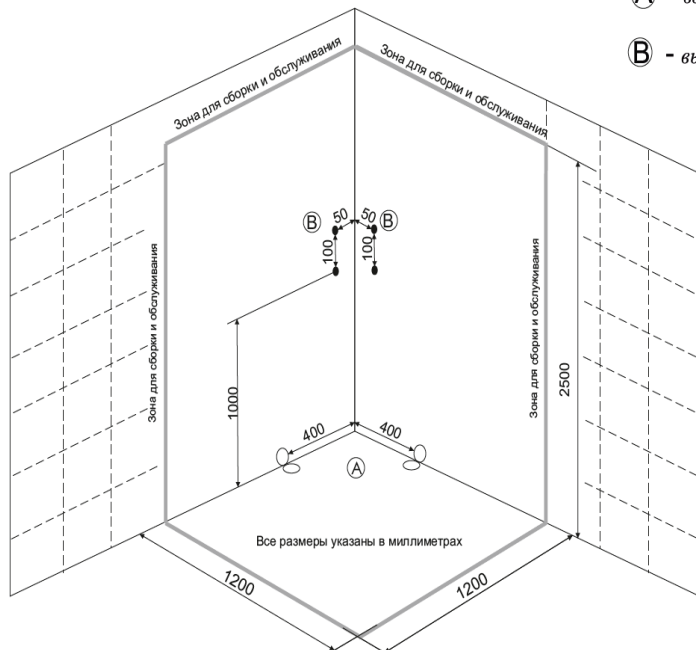
УБОРКА И ОБСЛУЖИВАНИЕ

1. Протирайте кабину слабыми моющими средствами или мылом
2. Не протирайте душевую кабину сильнодействующими моющими средствами, спиртосодержащими, бензином или другими химическими средствами.
3. При появлении темных пятен на кабине, вы можете очистить их с помощью уксуса слабой концентрации, после чего необходимо промыть водой.
4. Осадок и налет, остающиеся от воды, с поверхности кабины лучше удалить, смочив мягкую ткань в слегка подогретом лимонном соке или уксусе.

Схема подключения воды

Ⓐ - вывод канализации

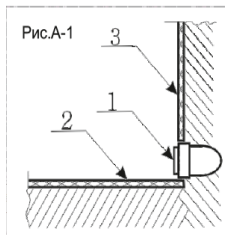
Ⓑ - вывод фитингов г/в и х/в



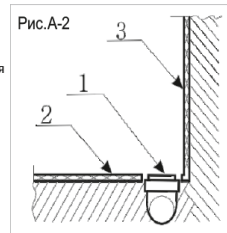
Ⓐ Ⓑ Сделать один вывод канализации и два вывода воды (горячая и холодная) в зависимости от расположения канализационного стояка и стояков горячей и холодной воды (справа или слева)

Ⓐ - Вывод канализации устраивается в уровень с полом из стены (рис. А-1) или из пола (рис. А-2) под срез кафельной плитки.

Если высота канализации не позволяет вывести на данную высоту вывод, то изготавливается подиум. Высота подиума зависит от высоты вывода канализации.



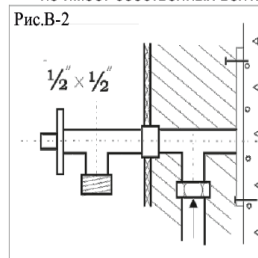
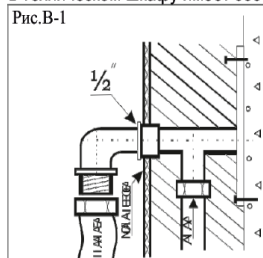
1. Вывод d 50
2. Пол плитка
3. Стена плитка



Ⓑ - Вывод фитингов горячей и холодной воды.

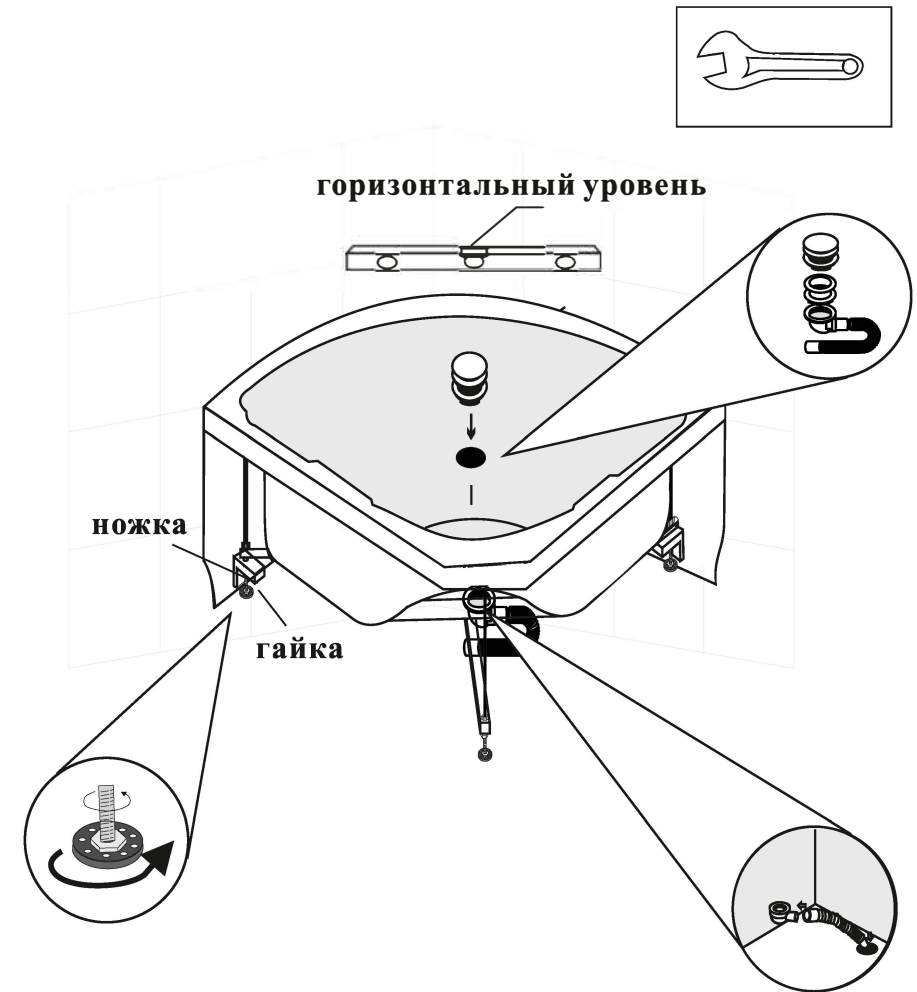
Устанавливается угольник с бортиками, если коллектор в техническом шкафу имеет собственные вентили (Рис.В-1)

или устанавливаются угловые краны, если коллектор не имеет собственных вентилей (Рис.В-2)

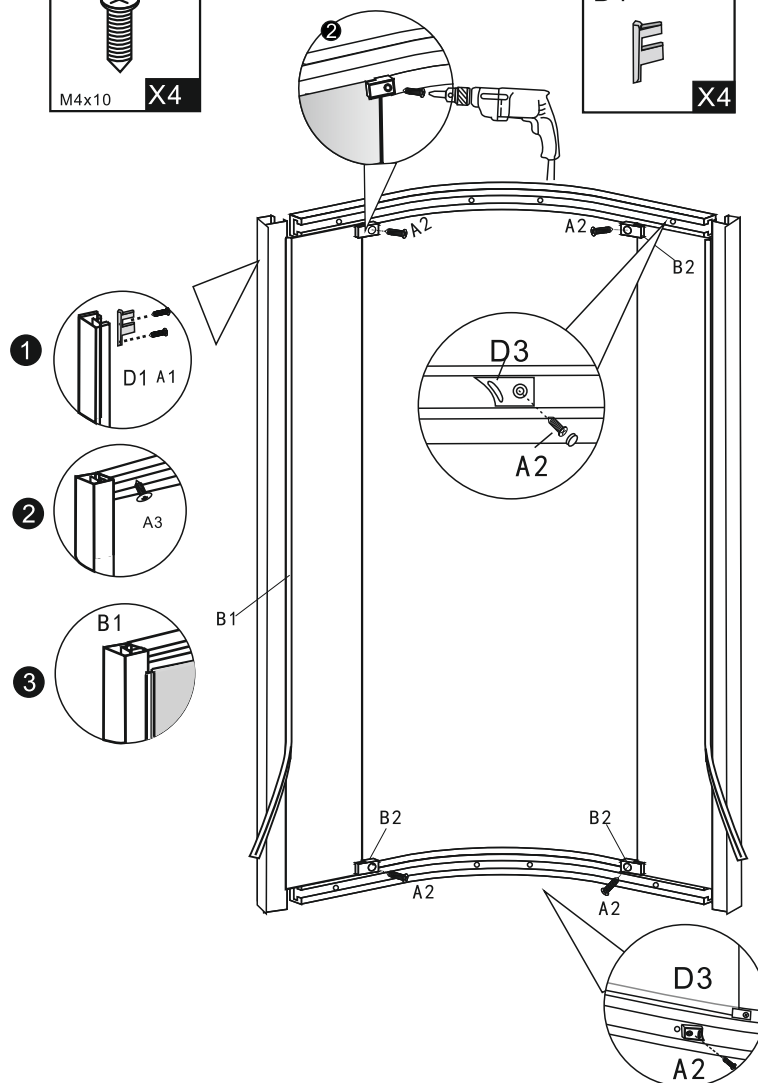
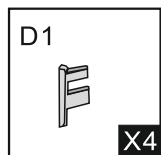
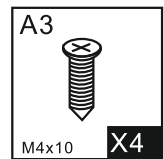
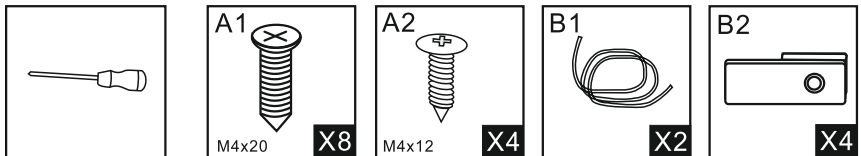


! В техническом шкафу устанавливаются редукторы давления
Рраб. = 2-5 атм.

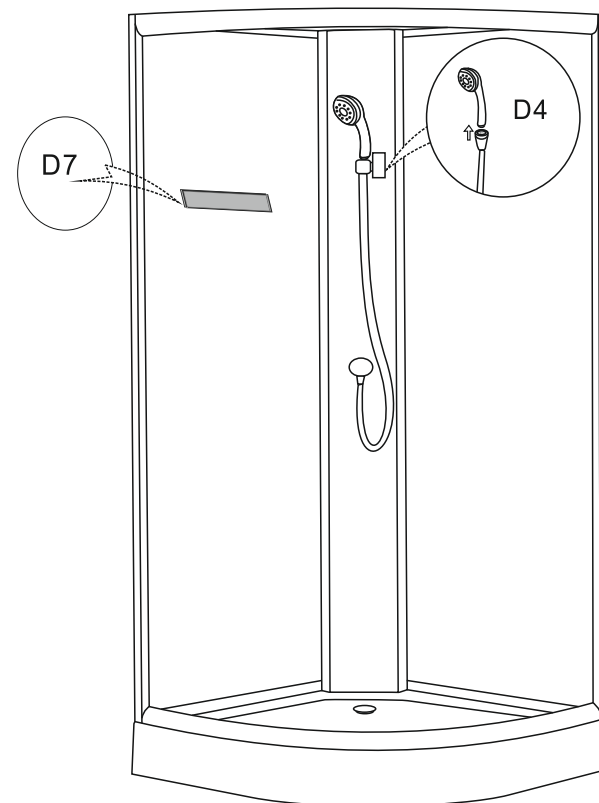
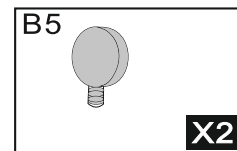
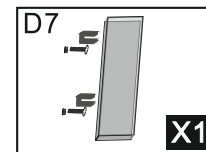
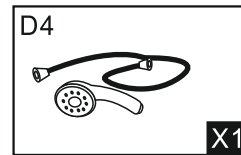
! В техническом шкафу устанавливаются промывочные фильтры



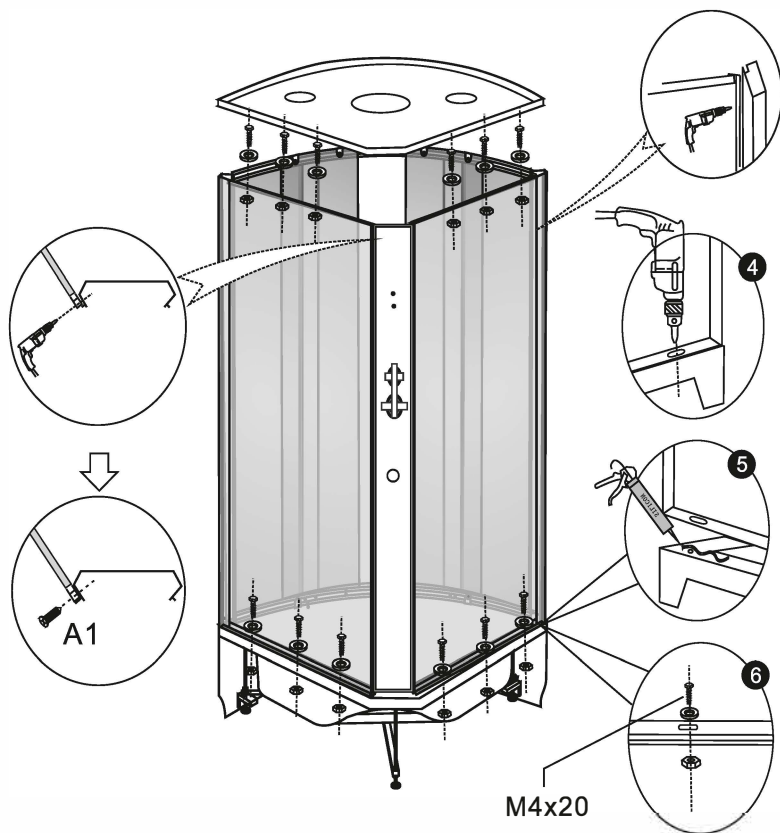
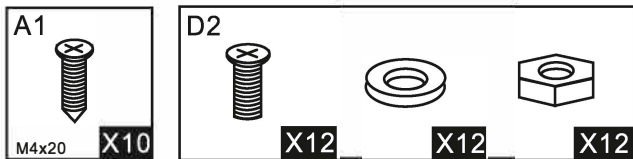
Проверьте поддон с помощью горизонтального уровня, отрегулируйте ножки, закрутите гайку



Установите профили с помощью креплений

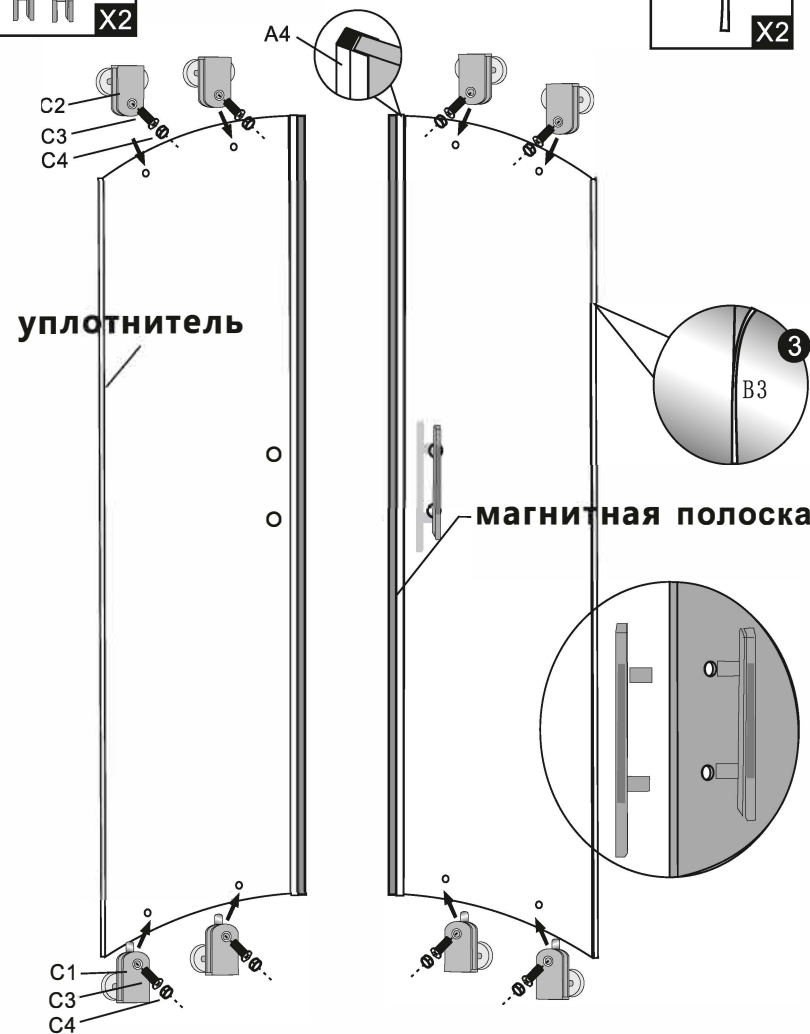
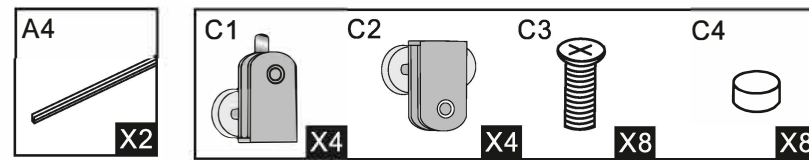


Установите аксессуары

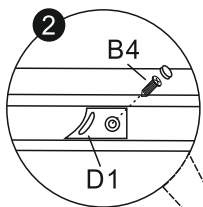
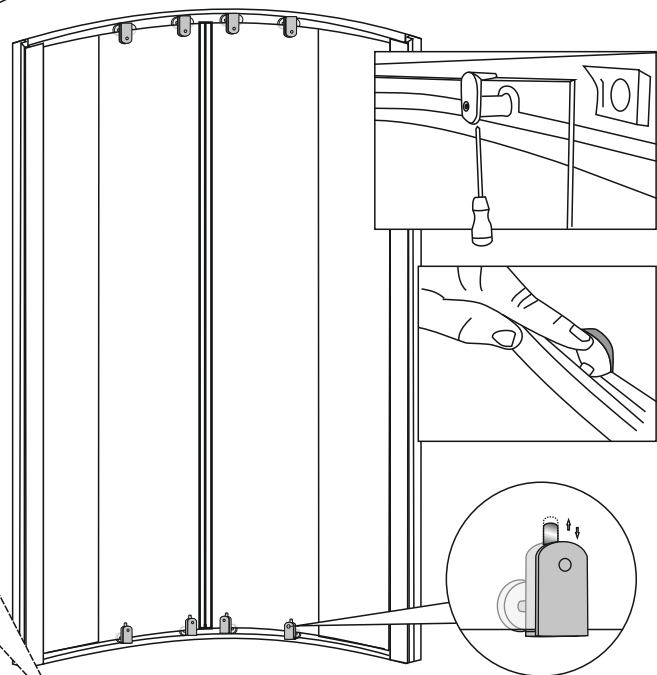
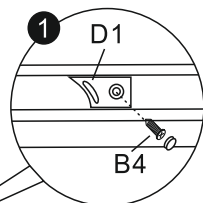
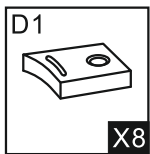
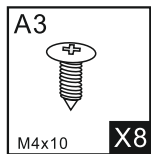


M4x20

Вставьте заднюю стенку и дверцы в поддон, соедините их между собой с помощью креплений, затем отрегулируйте и закрепите заднюю стенку с поддоном, затем отрегулируйте положение кабины ..

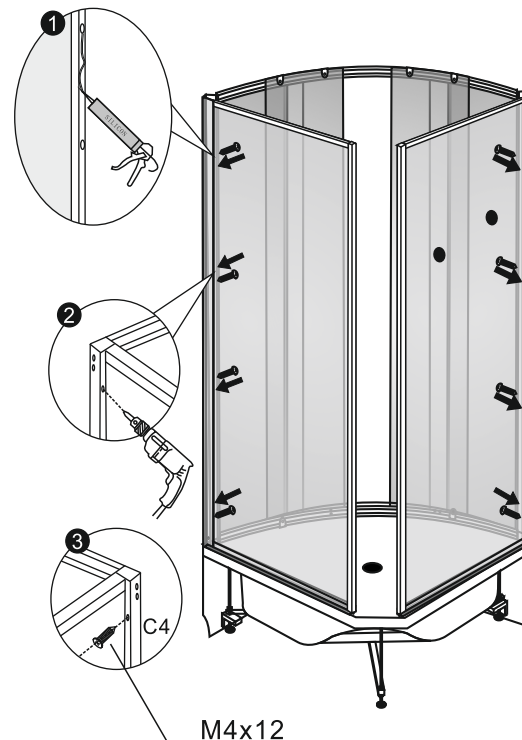
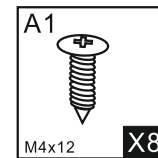


Установите ролики



Установите стеклянные двери

5



Соедините заднюю панель с задними стёклами

6