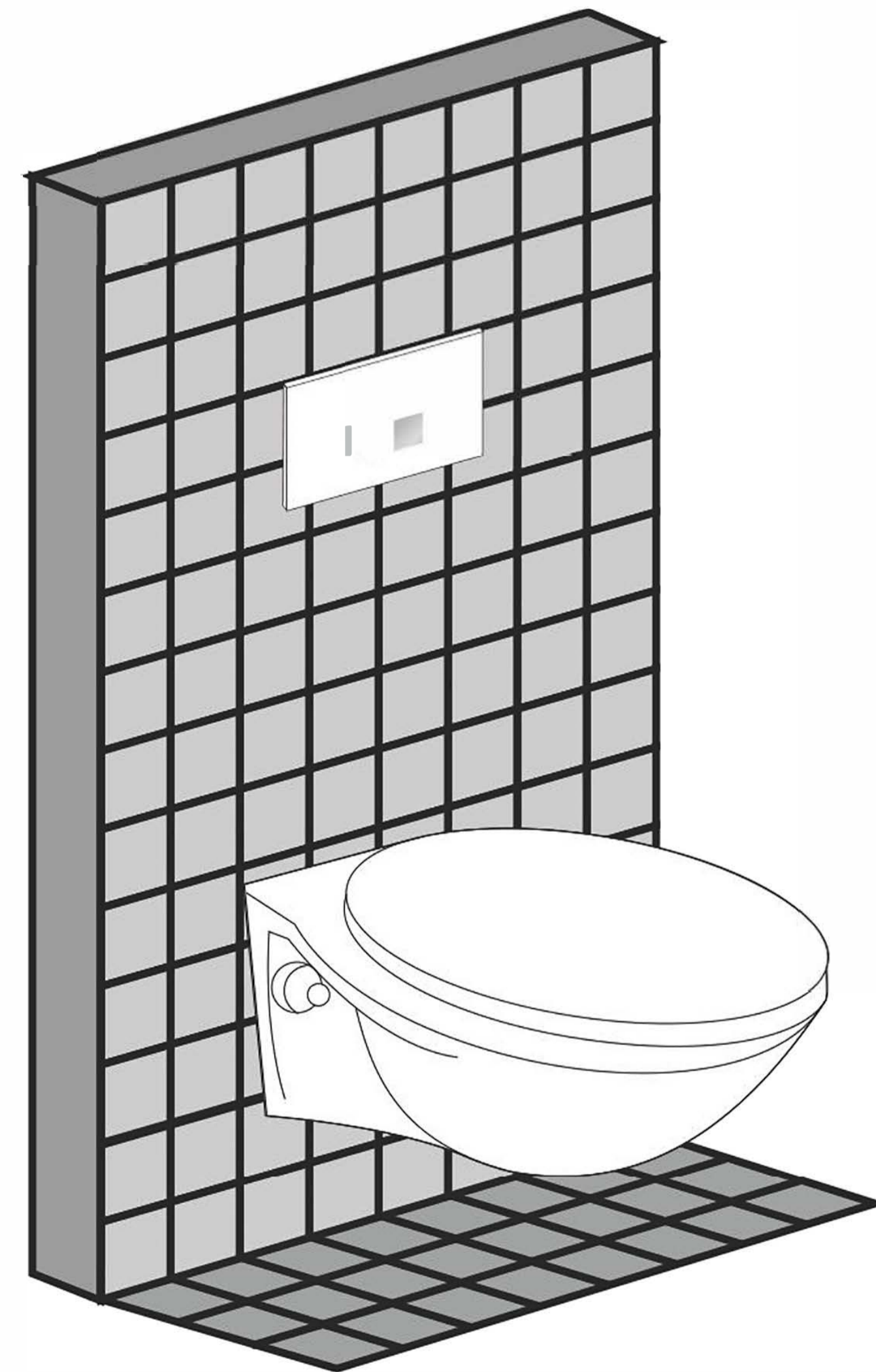
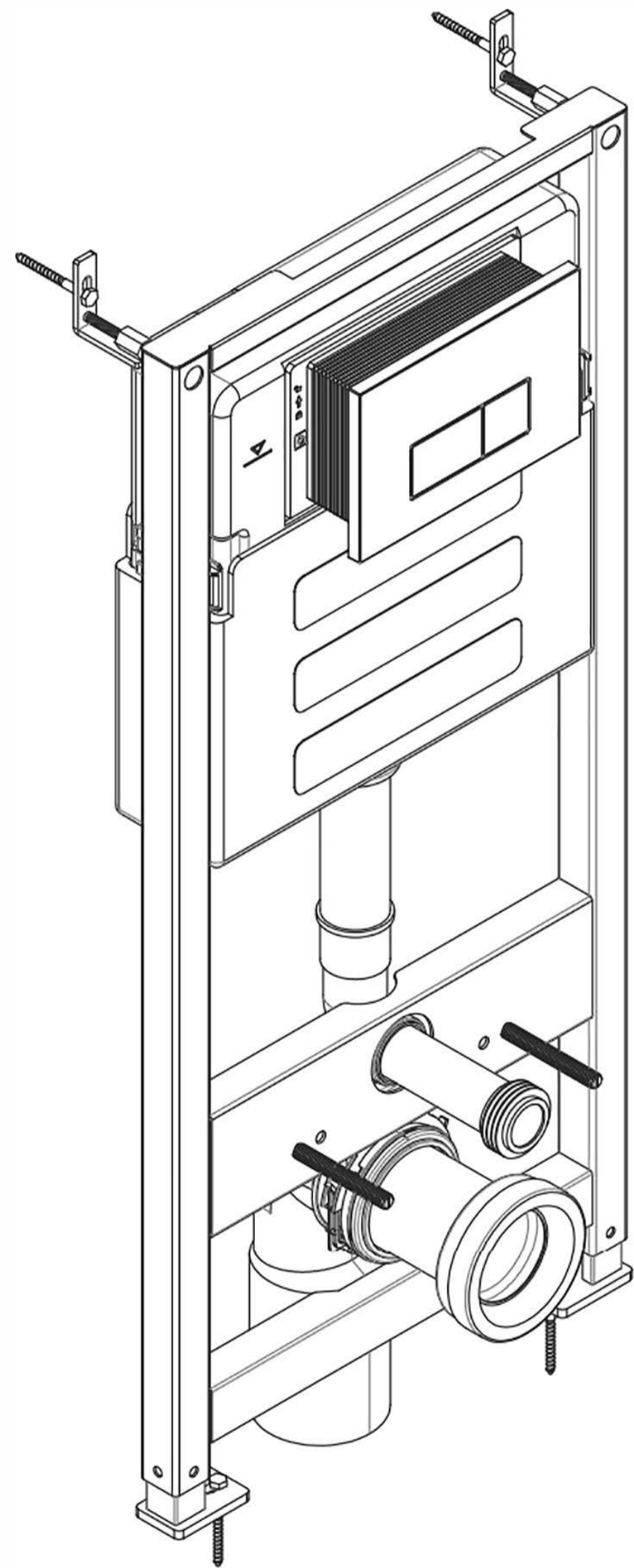
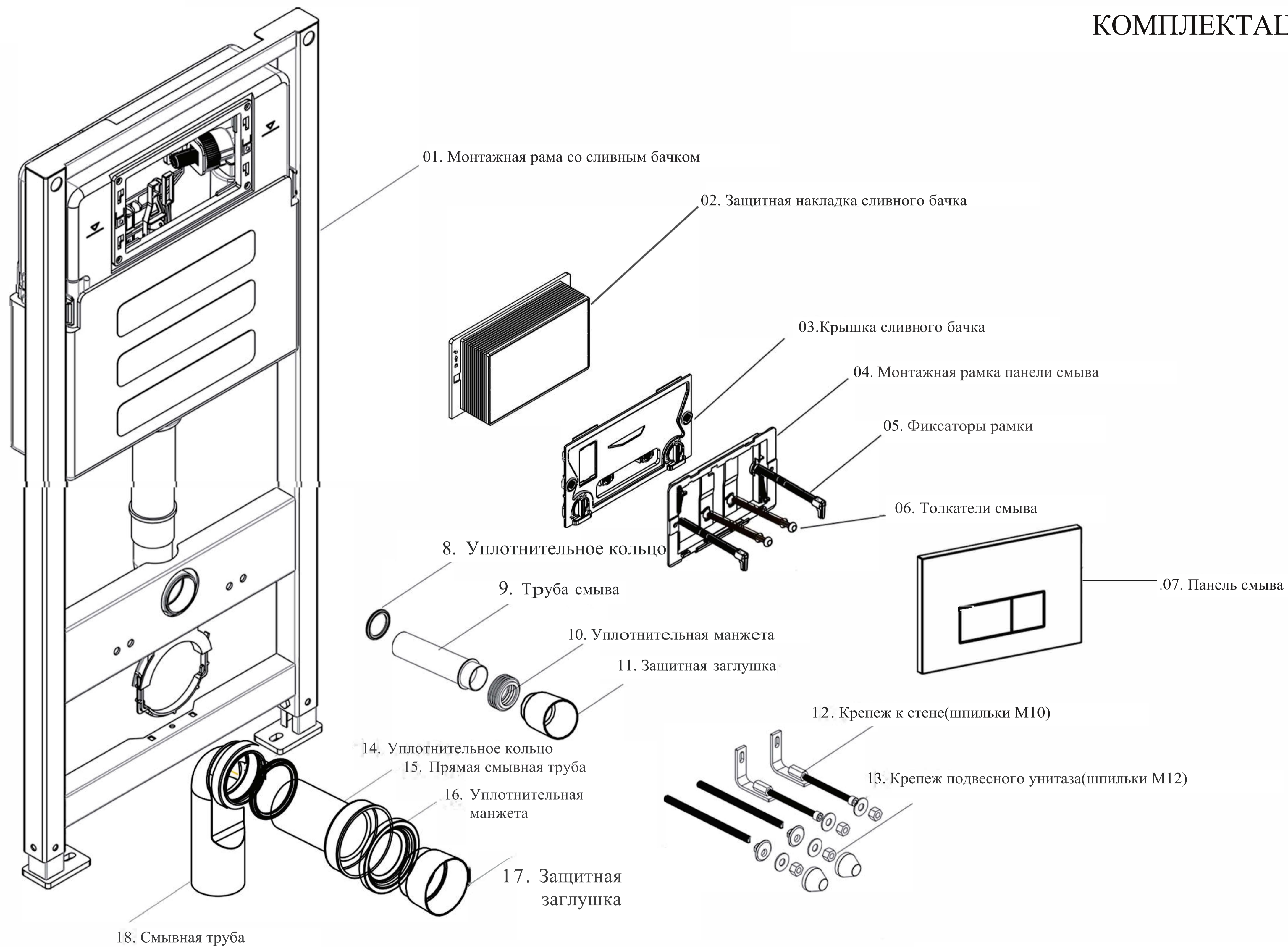


## Руководство по установке и эксплуатации инсталляции WI-0900



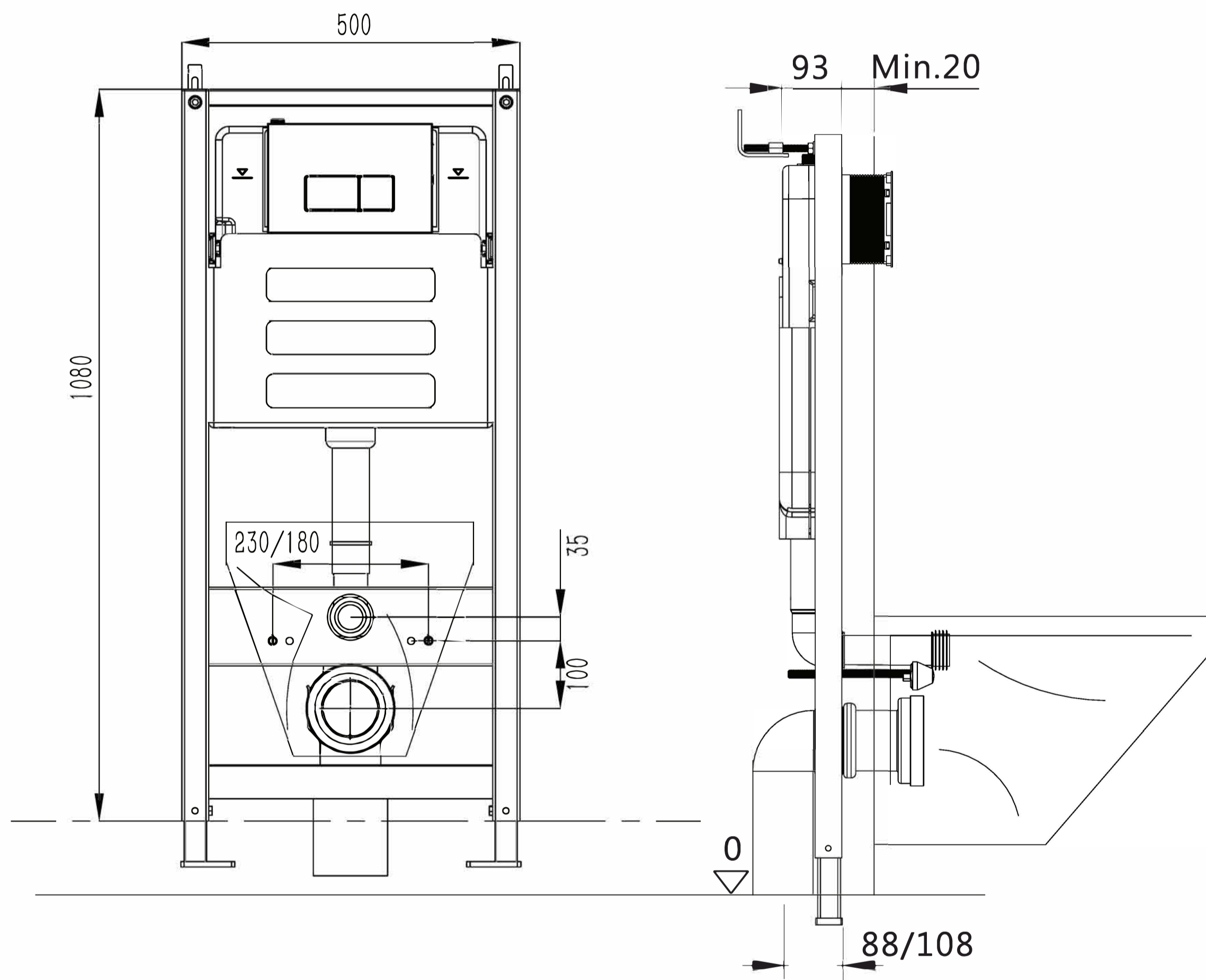
# КОМПЛЕКТАЦІЯ



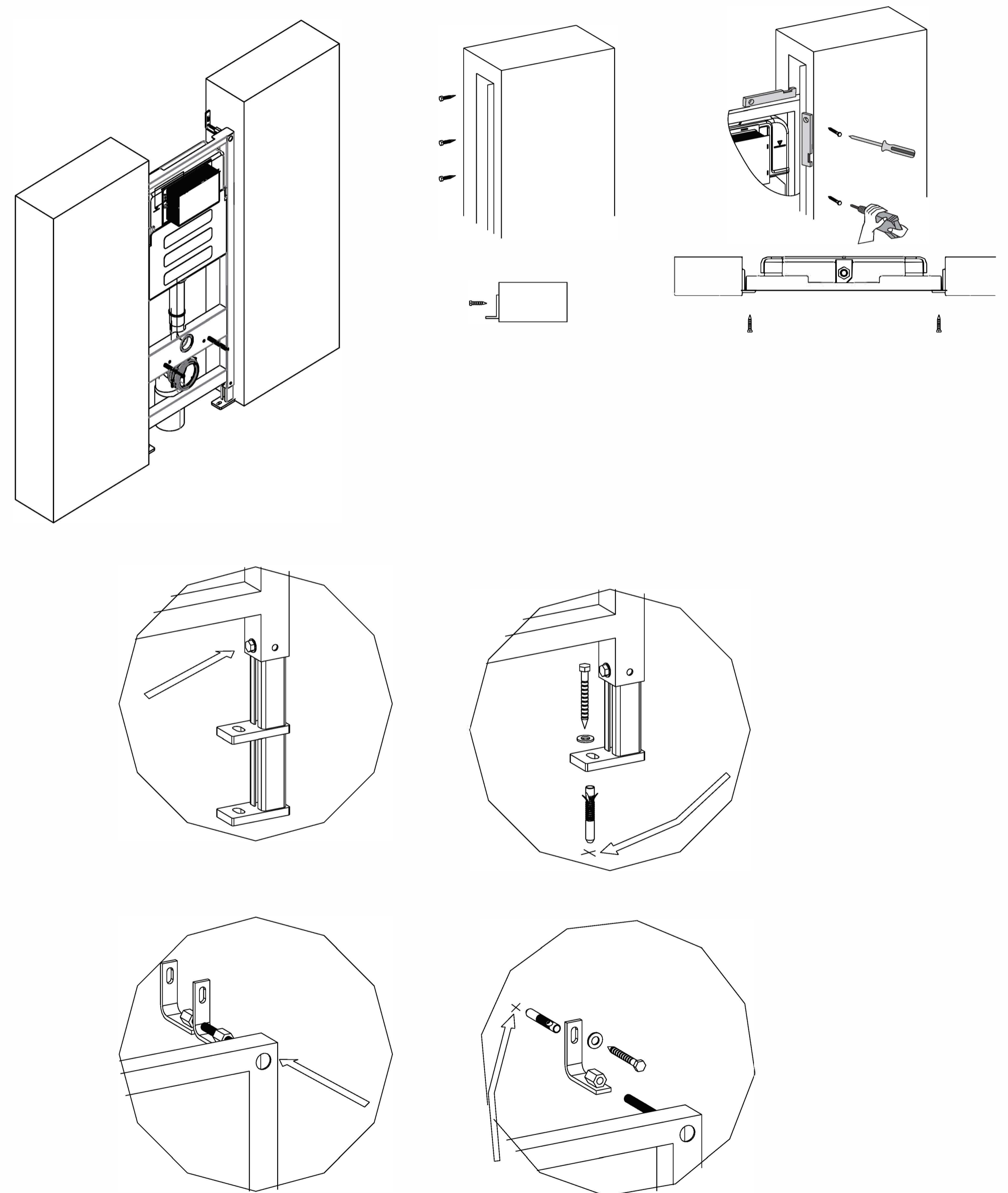
Внимание:

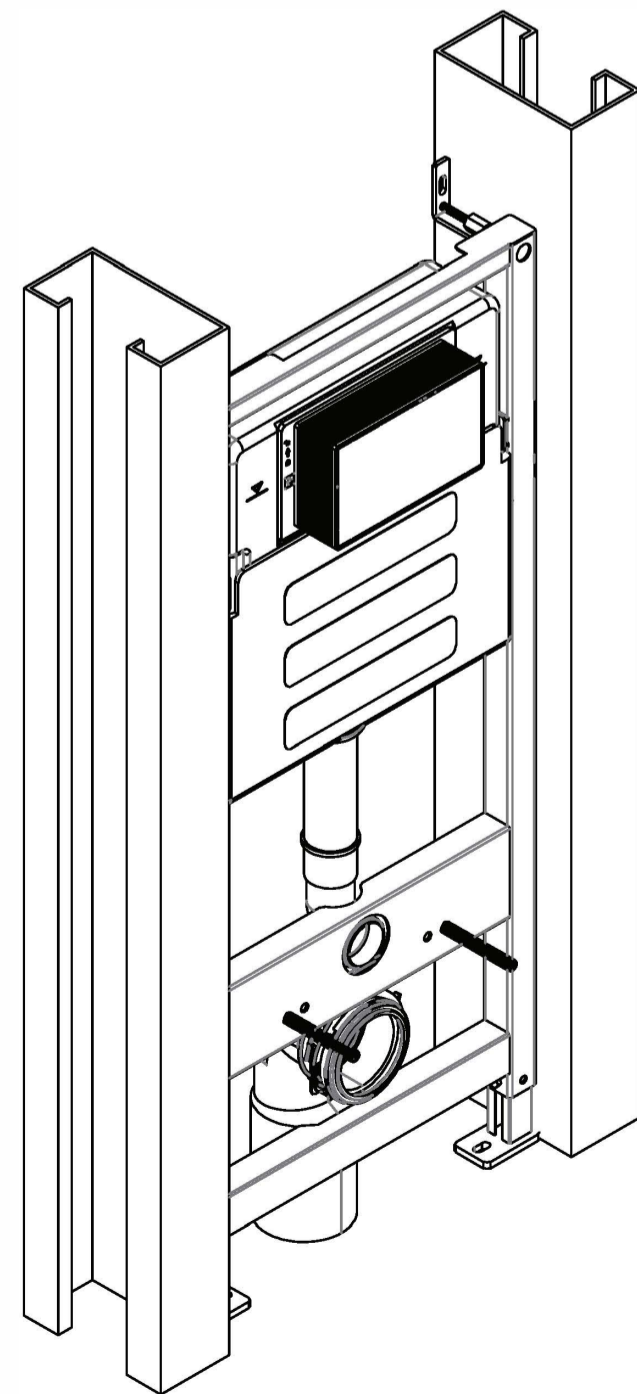
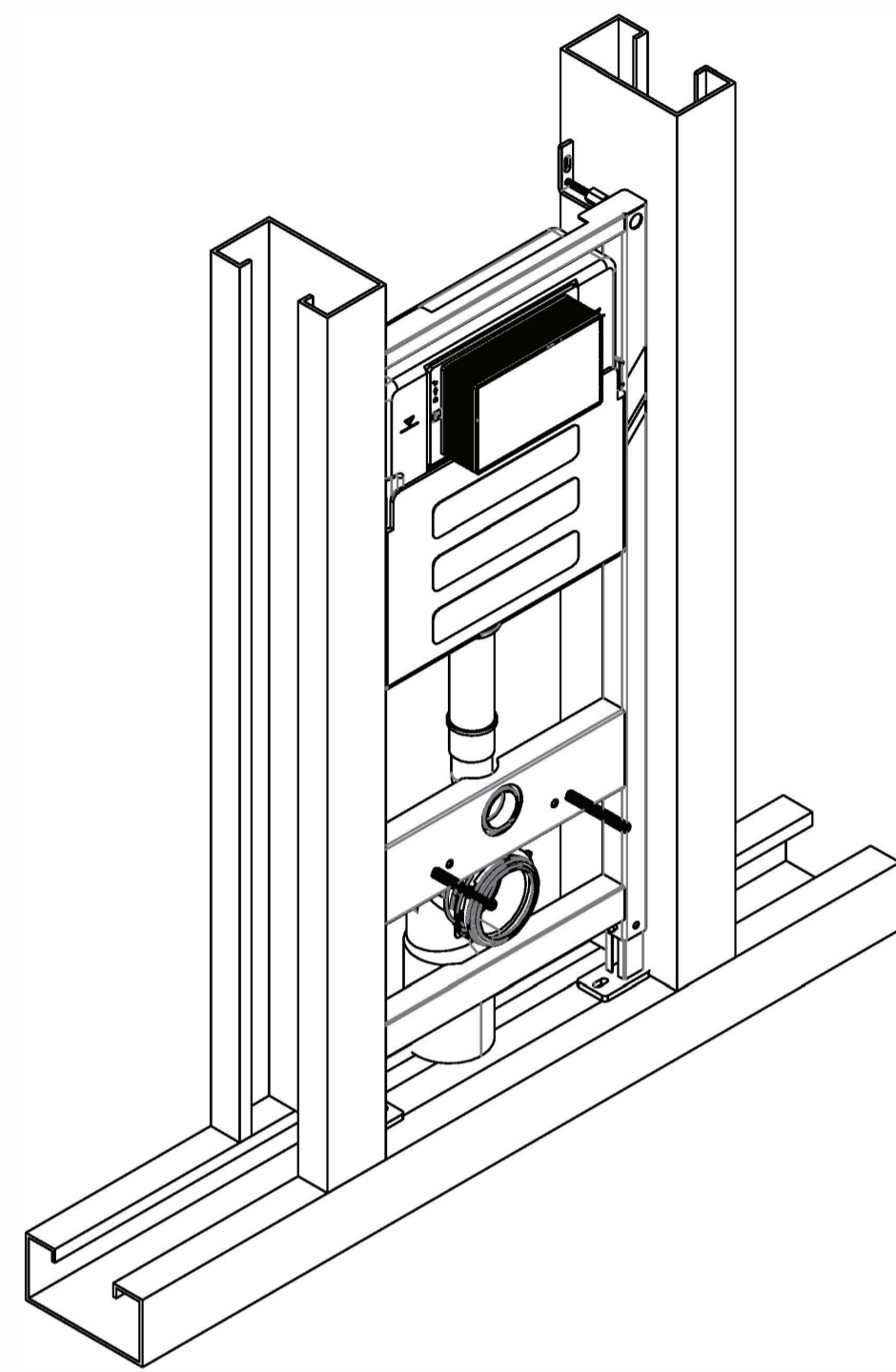
1. Внимательно проверьте комплектацию
2. Производите монтаж согласно инструкции
3. Смывной бачок полностью протестирован и смонтирован на раме, не снимайте его во избежании поломок

# 1. Технический чертеж:

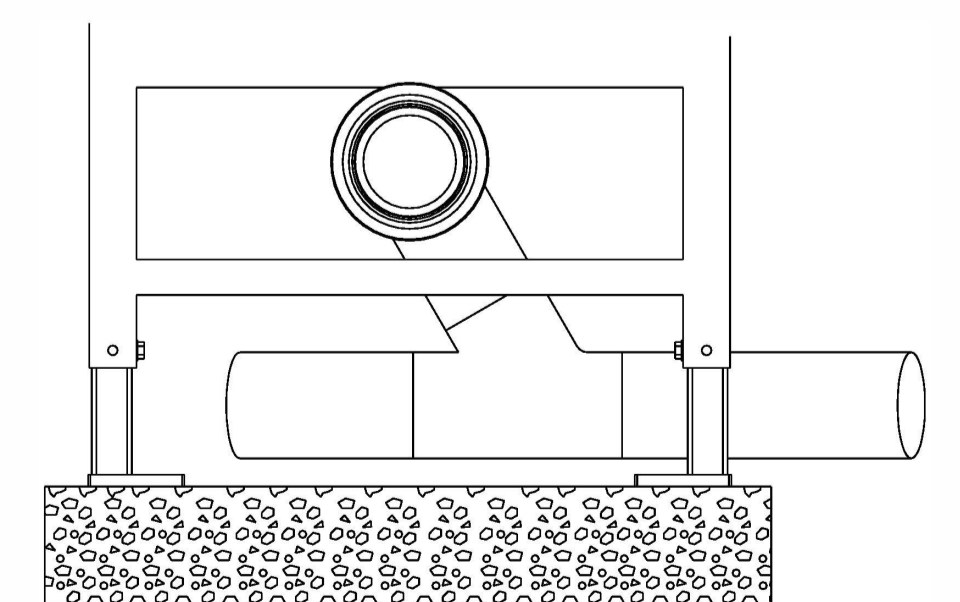
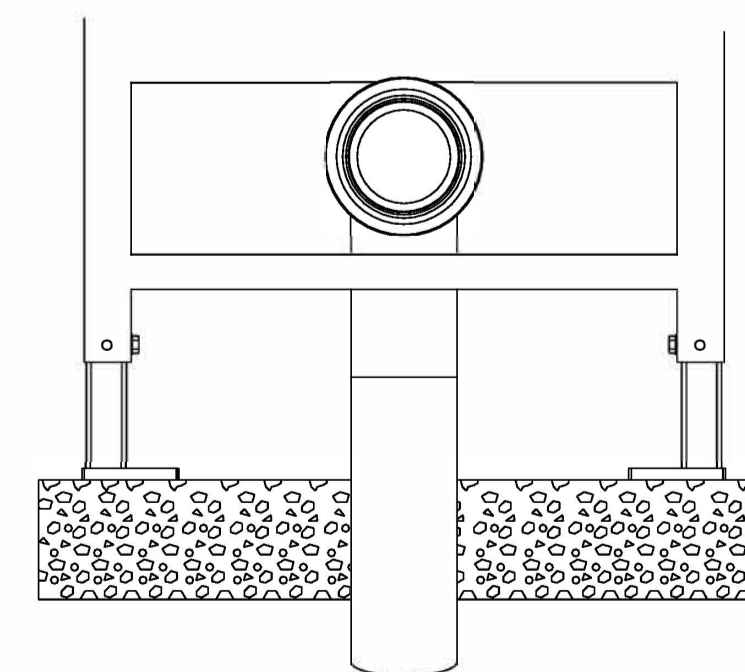
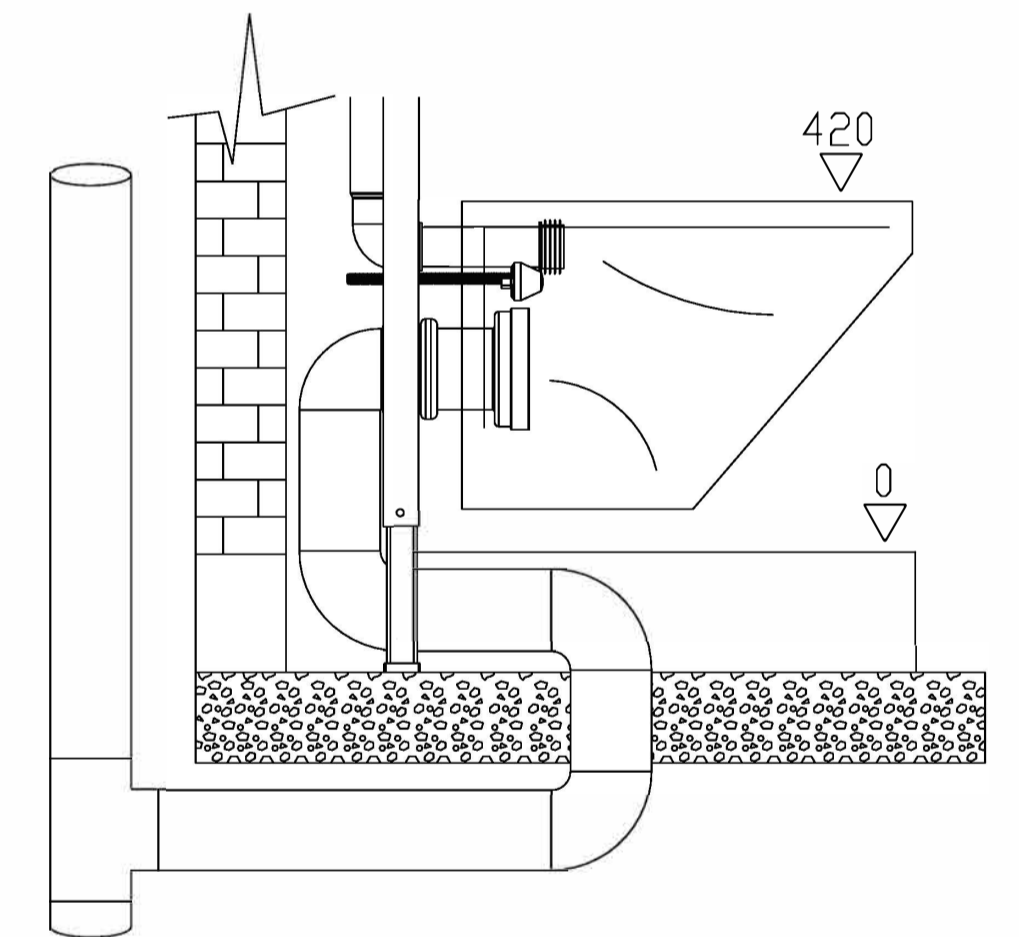
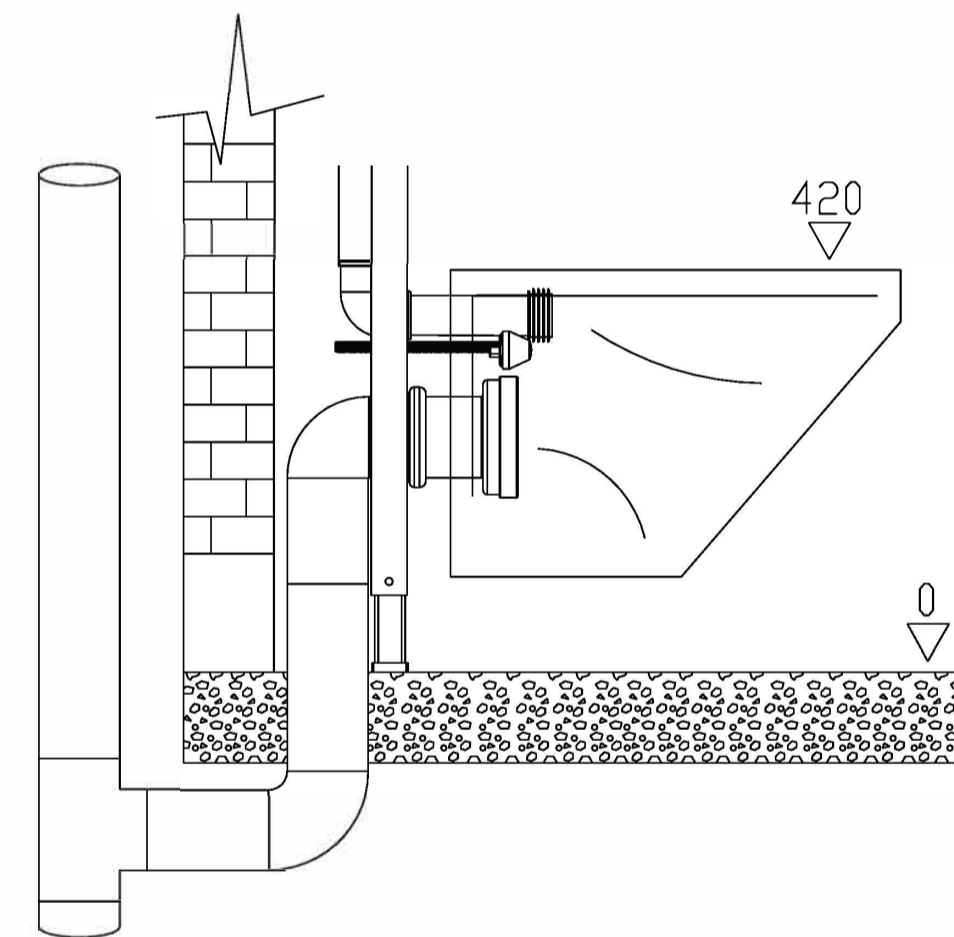
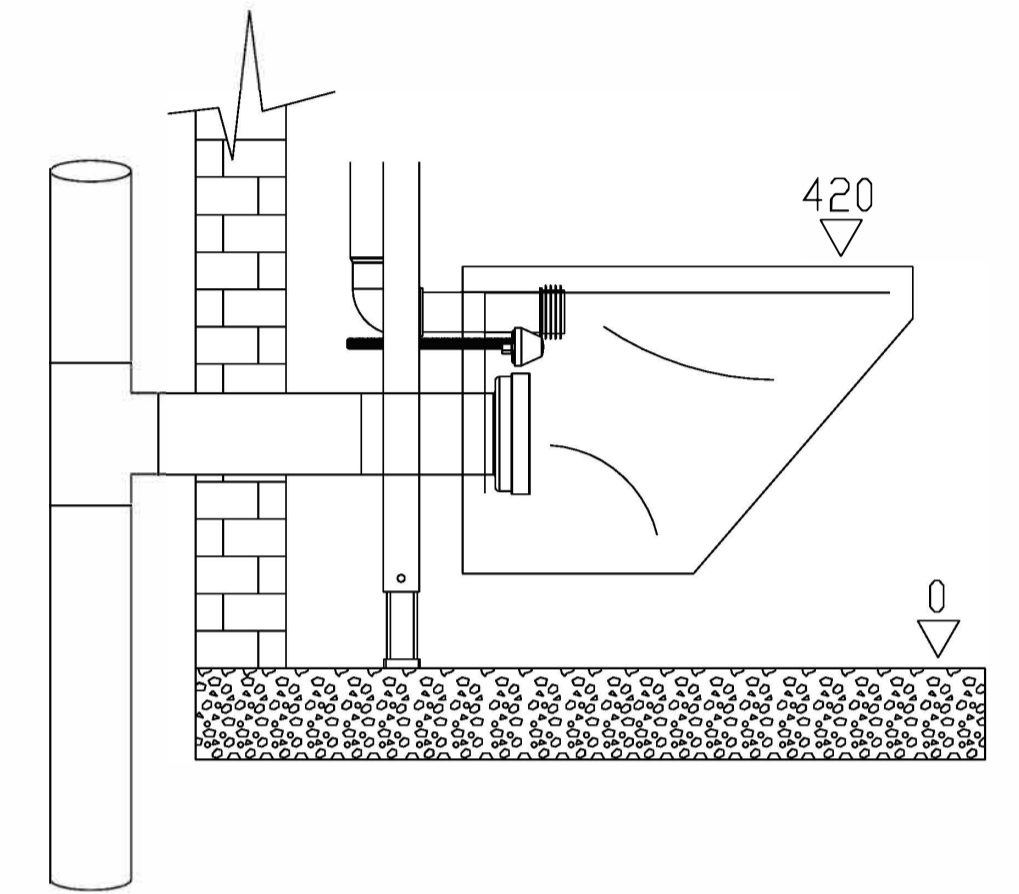
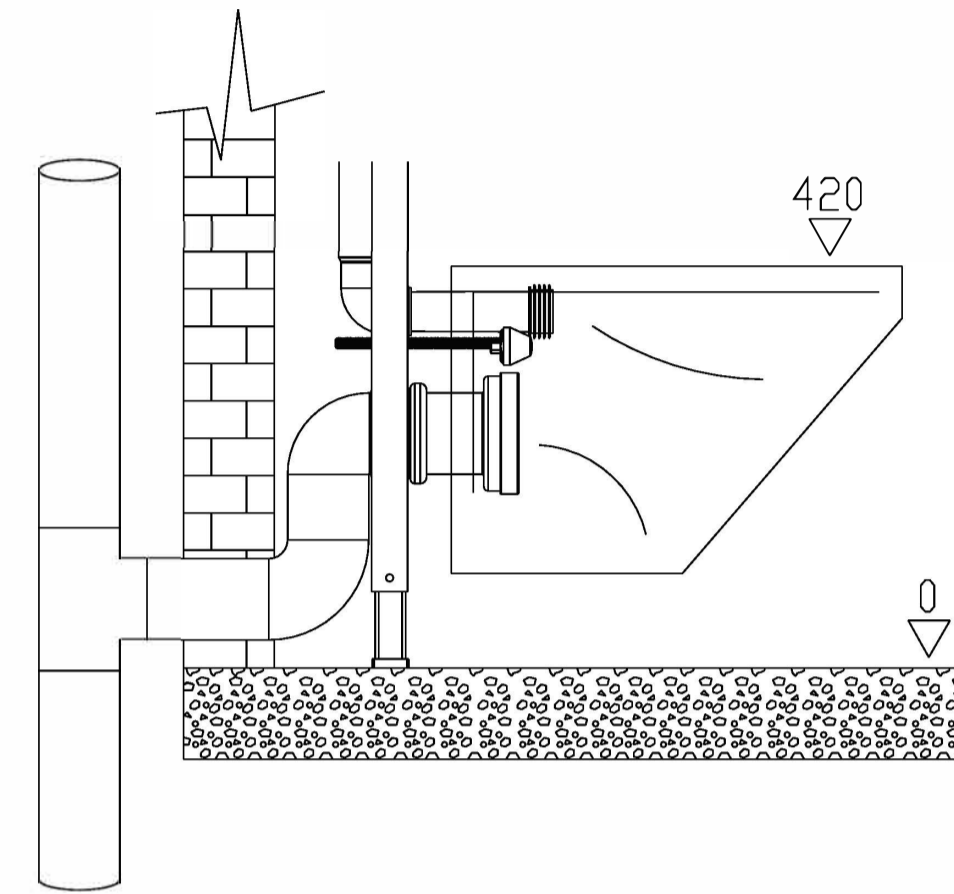


# 2. Начало монтажа

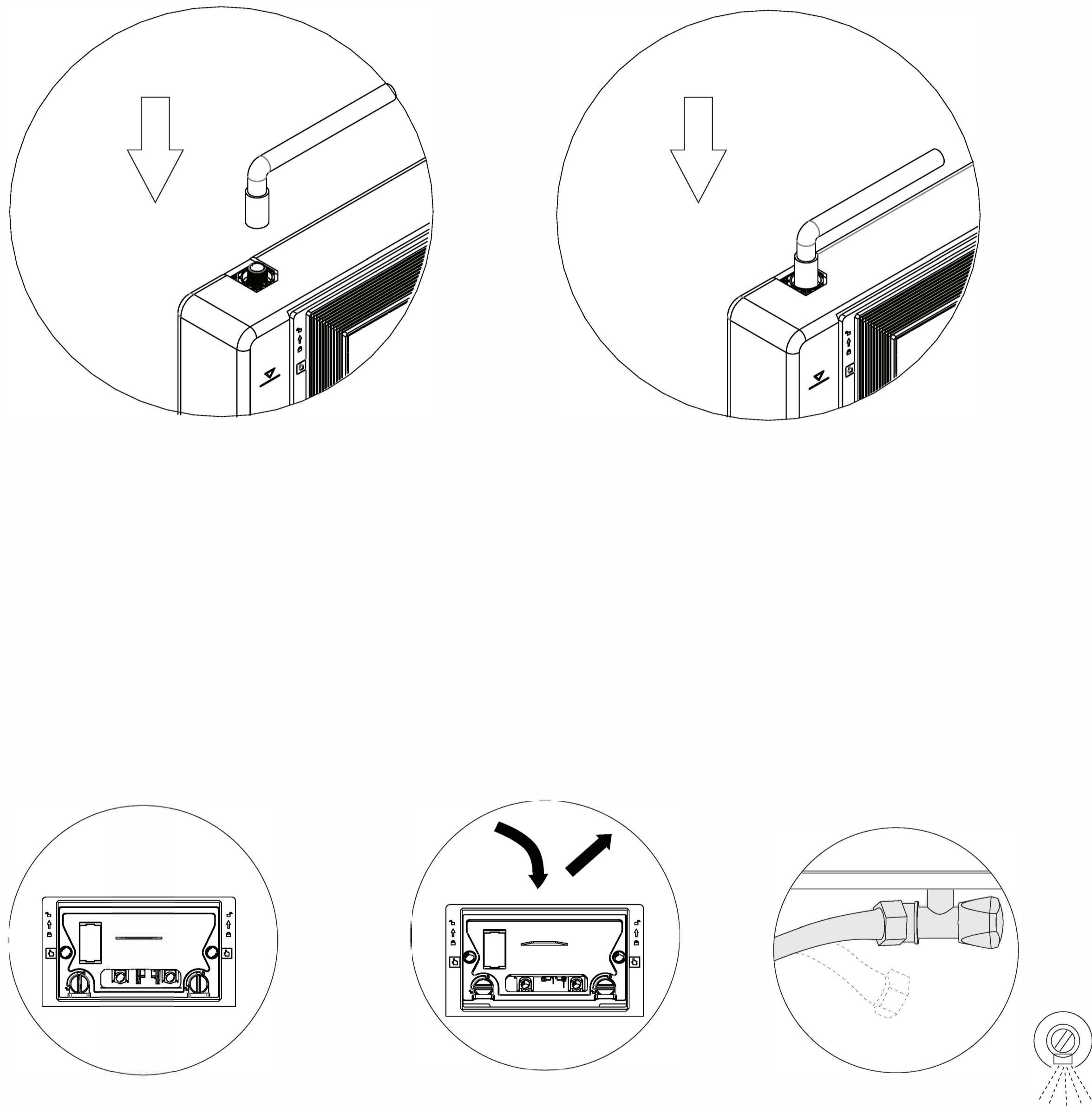




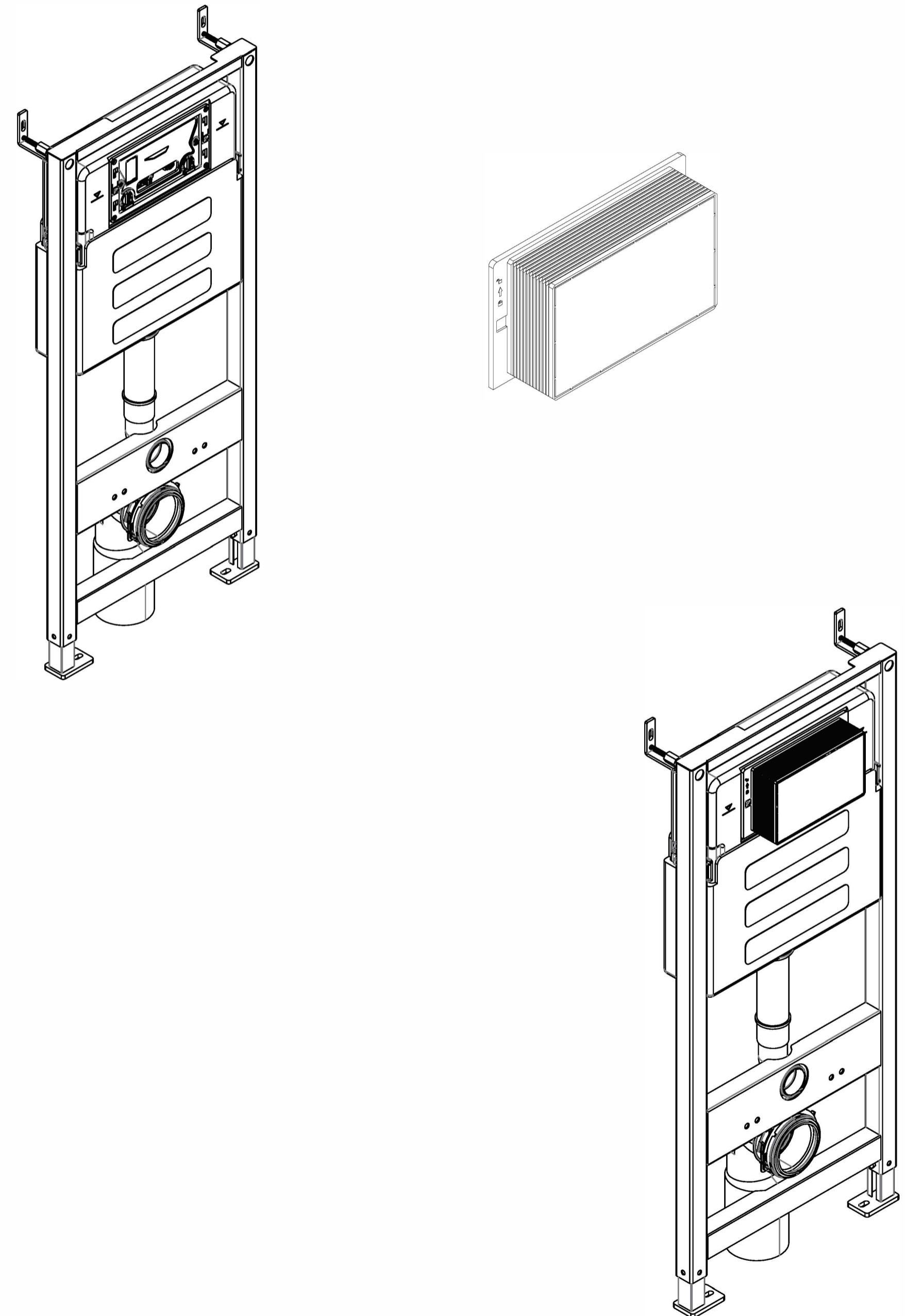
### 3. Монтаж смывной трубы



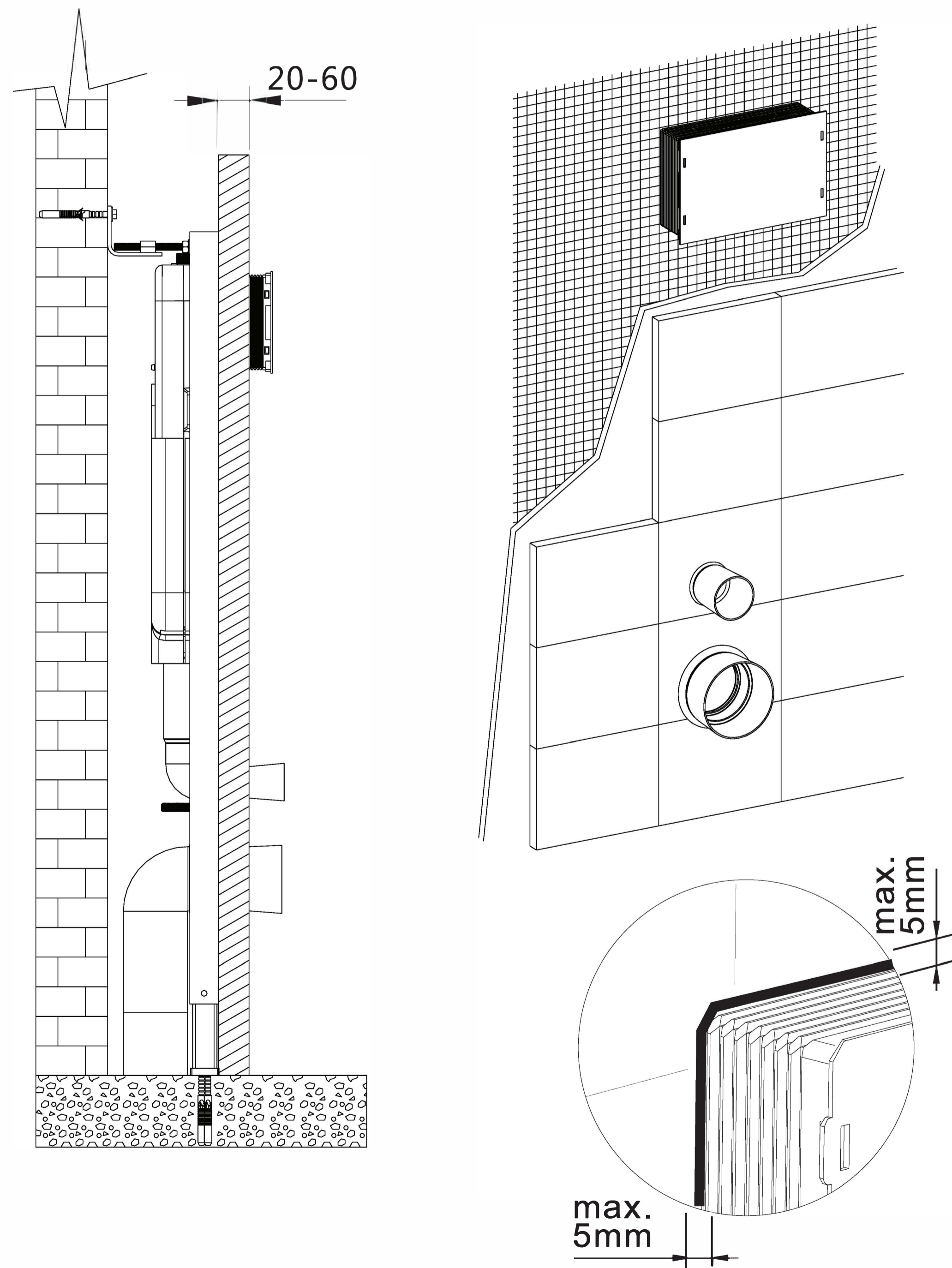
#### 4. Подключите наливную трубу



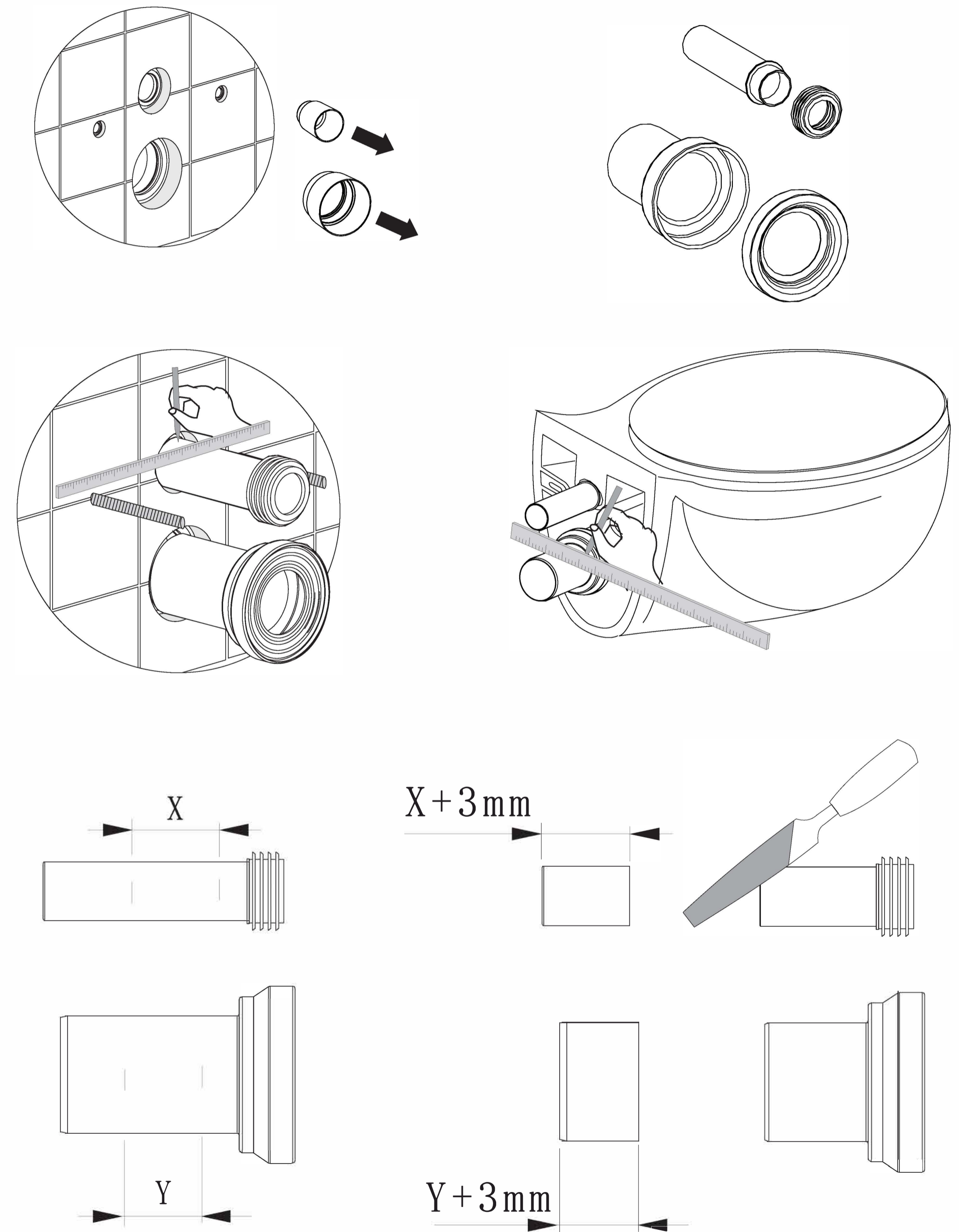
#### 5. Подготовка перед монтажом к стене



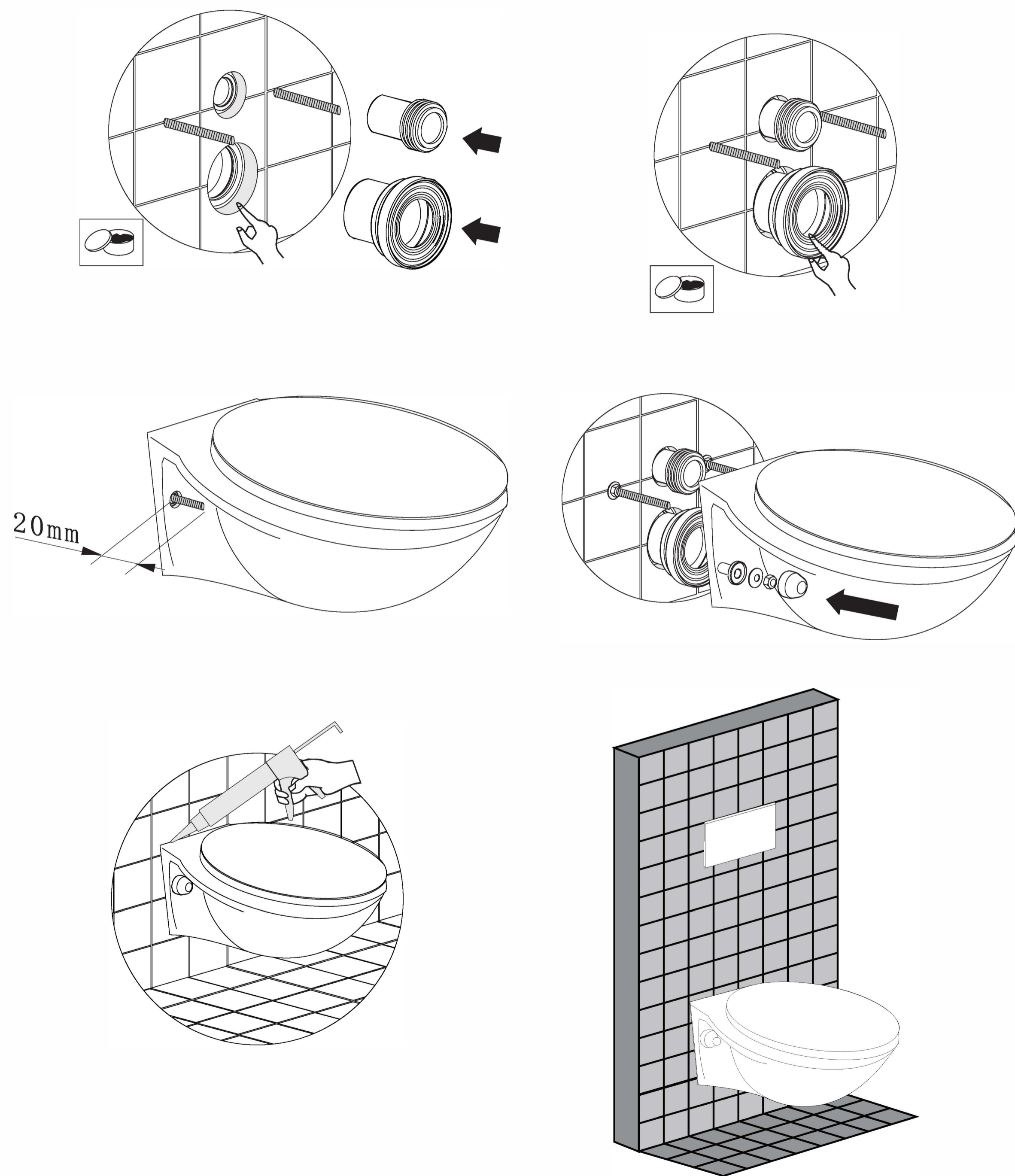
## 6. Смонтируйте инсталляцию к стене



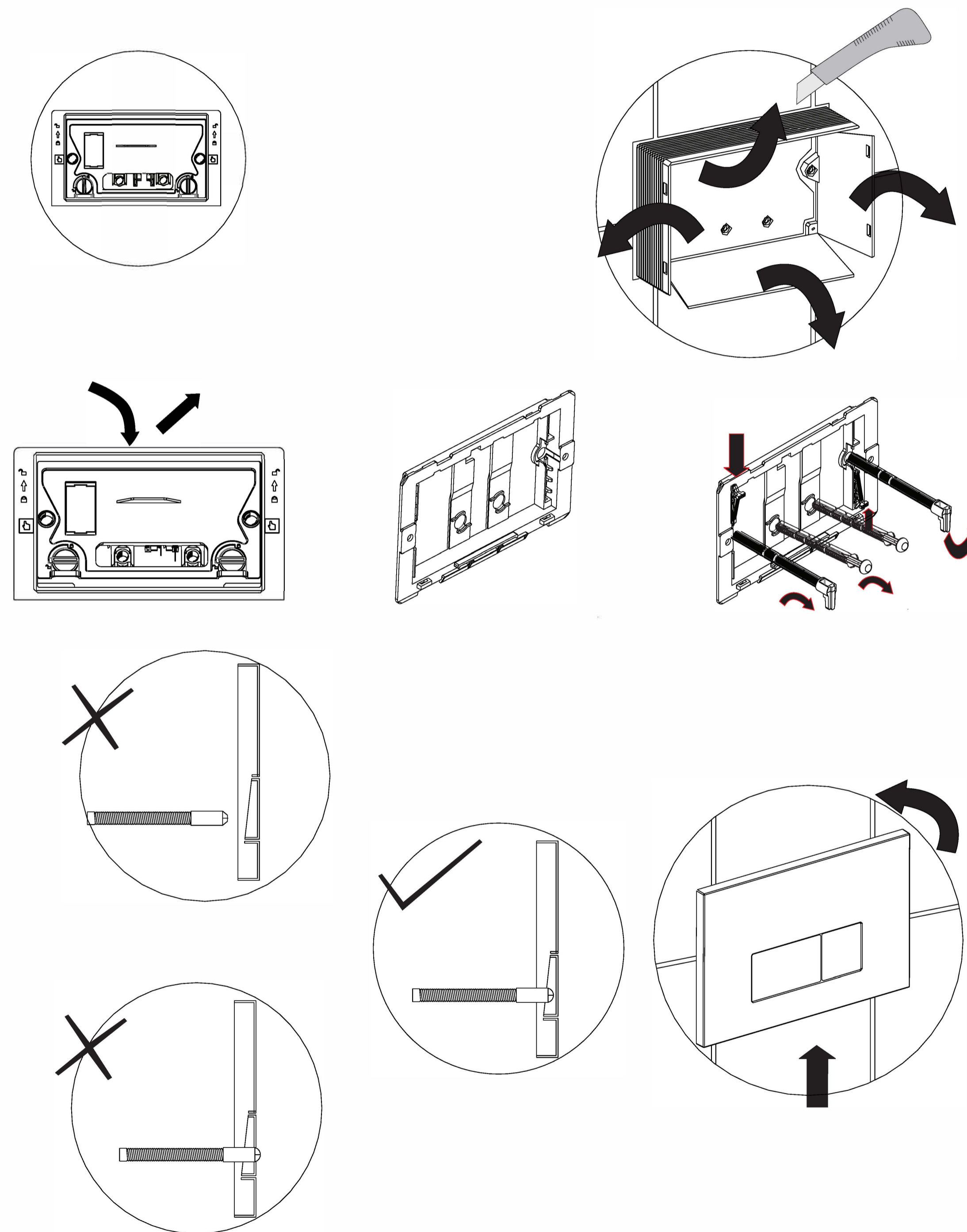
## 7. Отрегулируйте длину смывных труб



### 8. Установите подвесной унитаз на инсталляцию

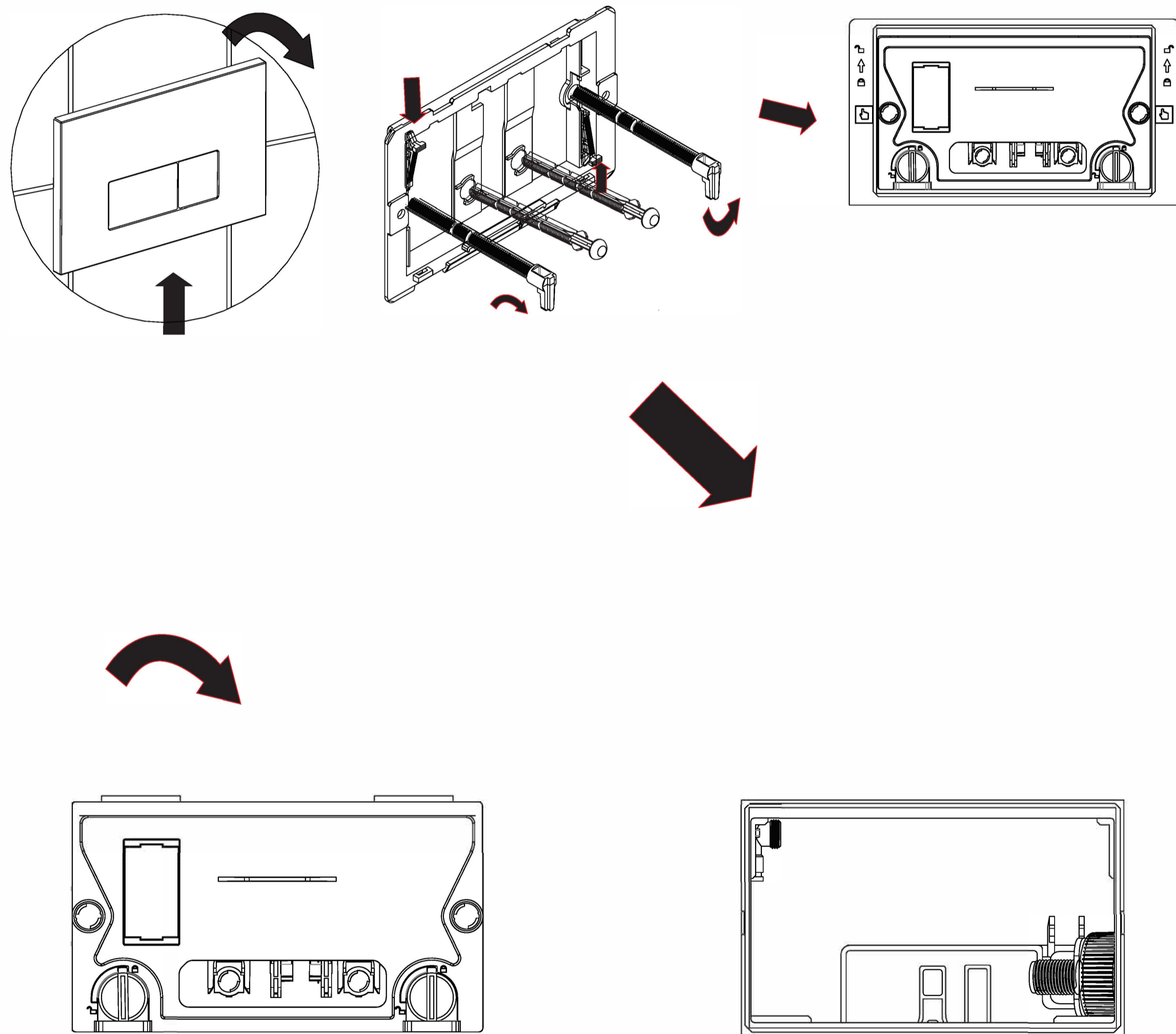


### 9. Установите панель смыва

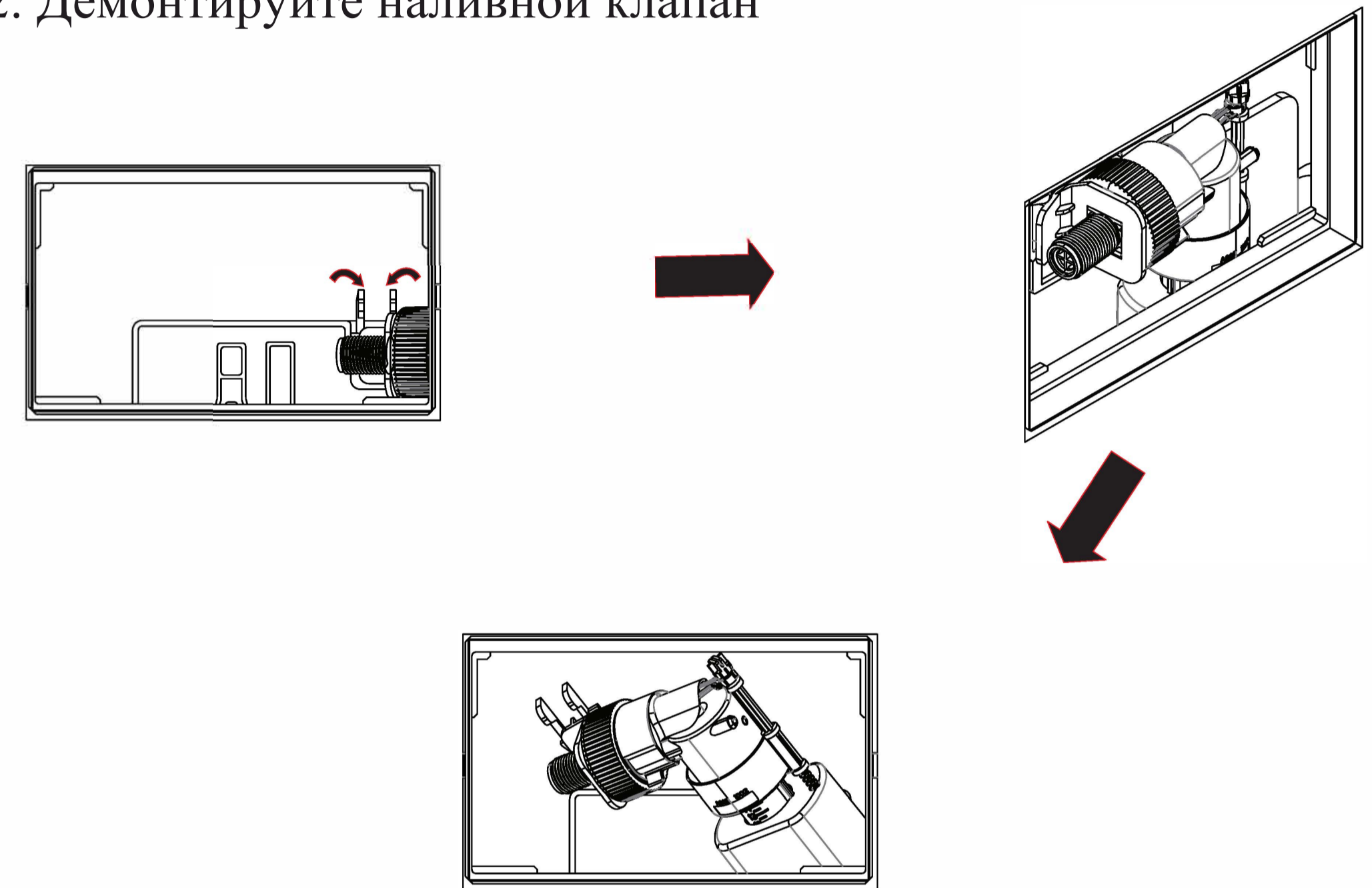


# Техническое обслуживание смывного бачка

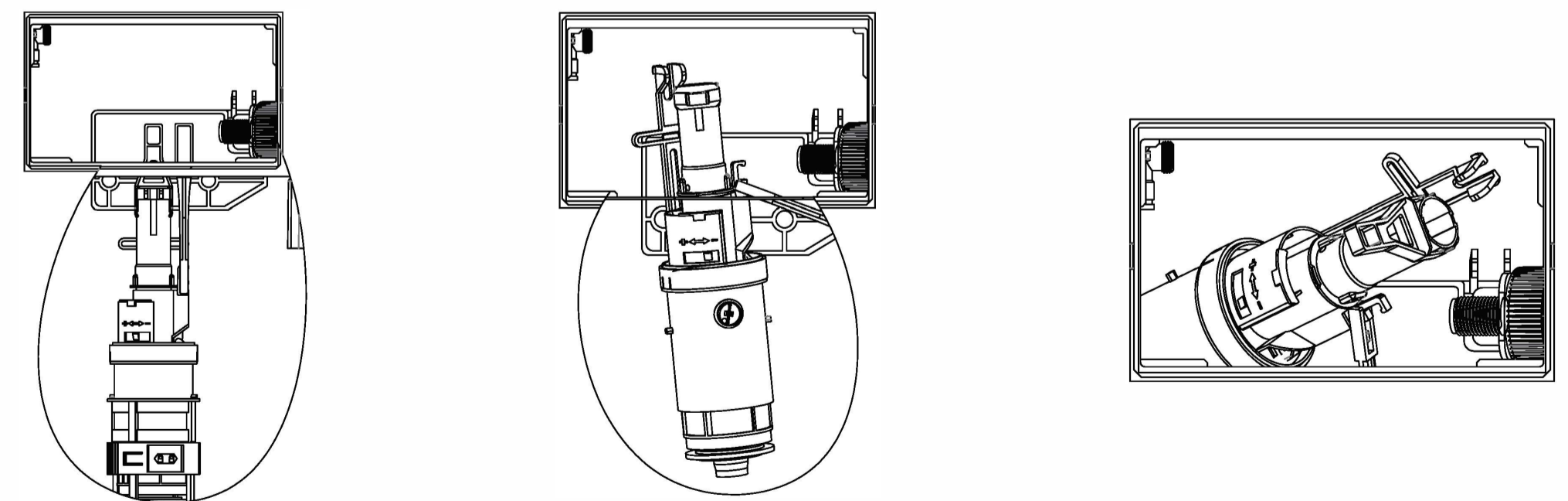
1. Снимите панель смыва



2. Демонтируйте наливной клапан



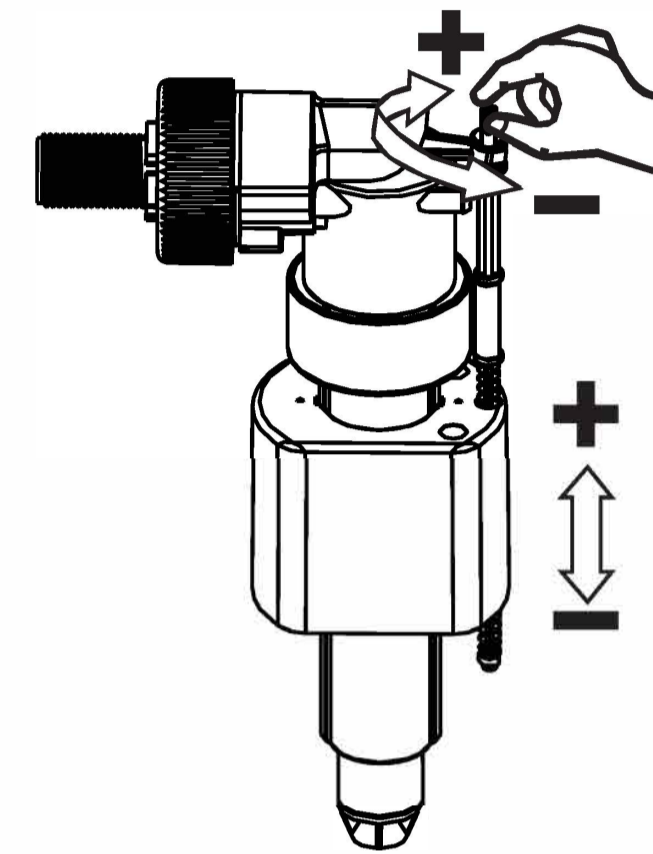
3. Демонтируйте сливной клапан



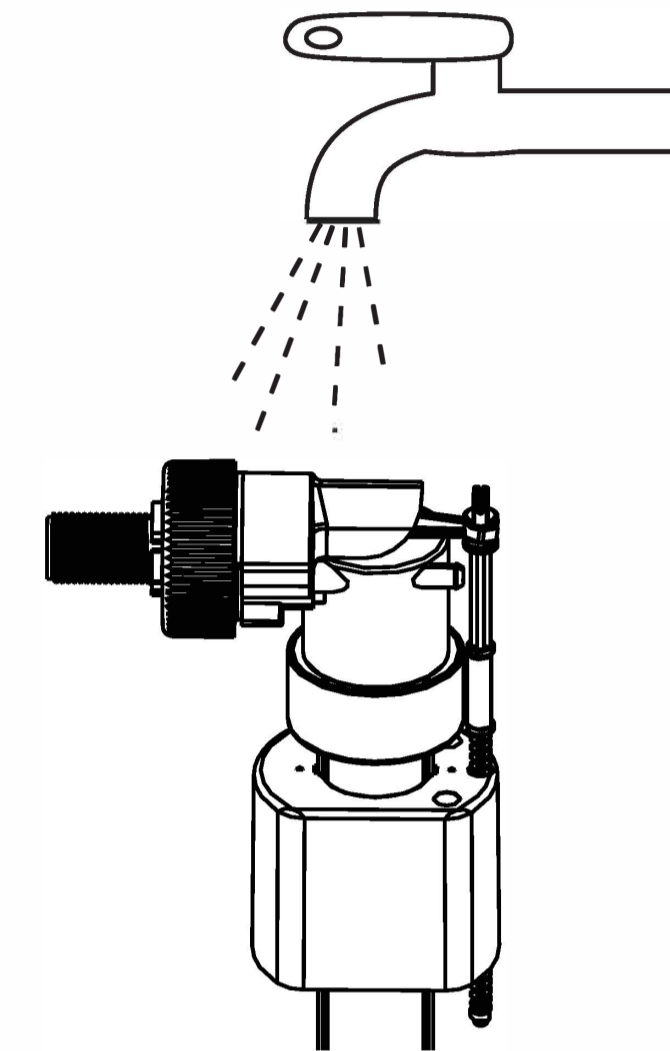


## Техническое обслуживание наливного клапана

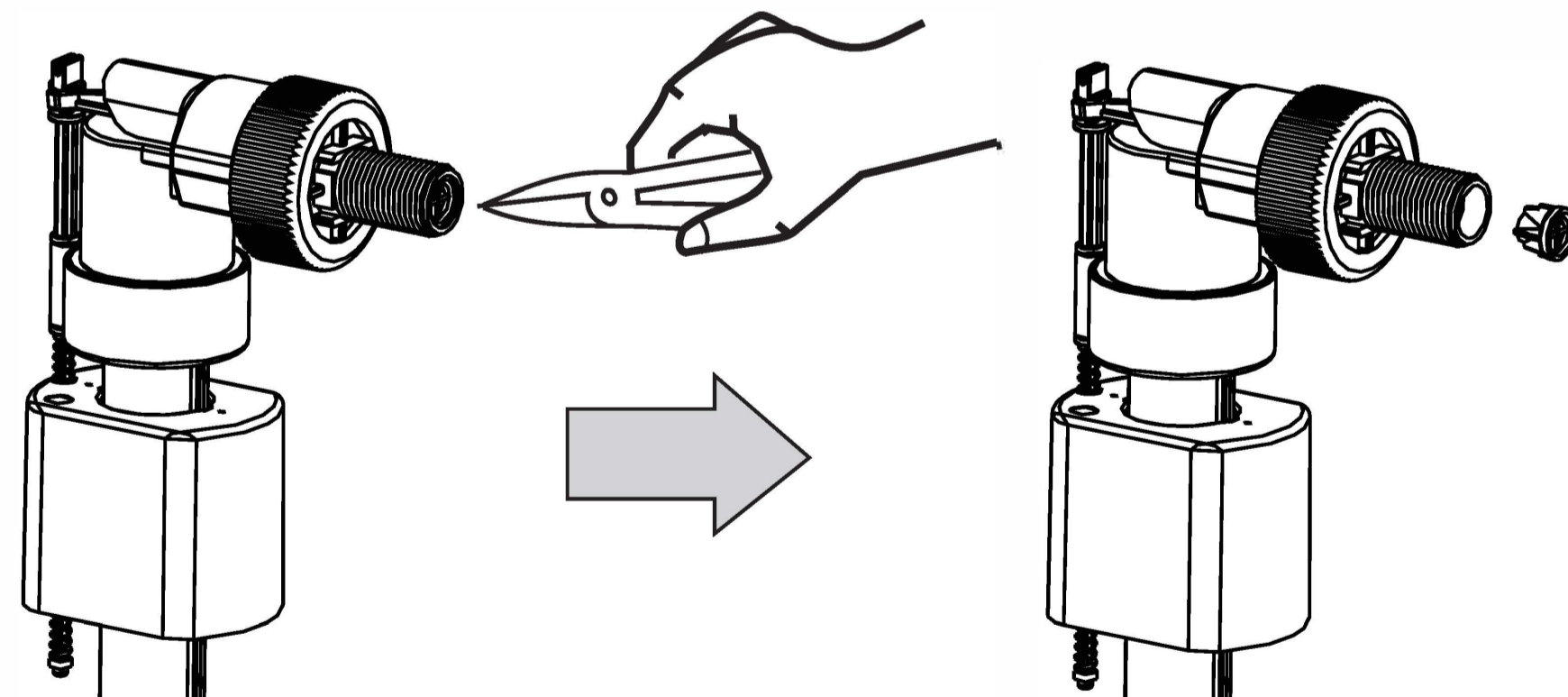
Несисправности	Решения
1. Уровень воды низкий или высокий	Отрегулируйте уровень воды
2. Вода постоянно течет	Проверьте уплотнительную прокладку
3. Вода медленно набирается	Промойте фильтр, увеличьте давление воды
4. Другие неисправности	Обратитесь к специалисту



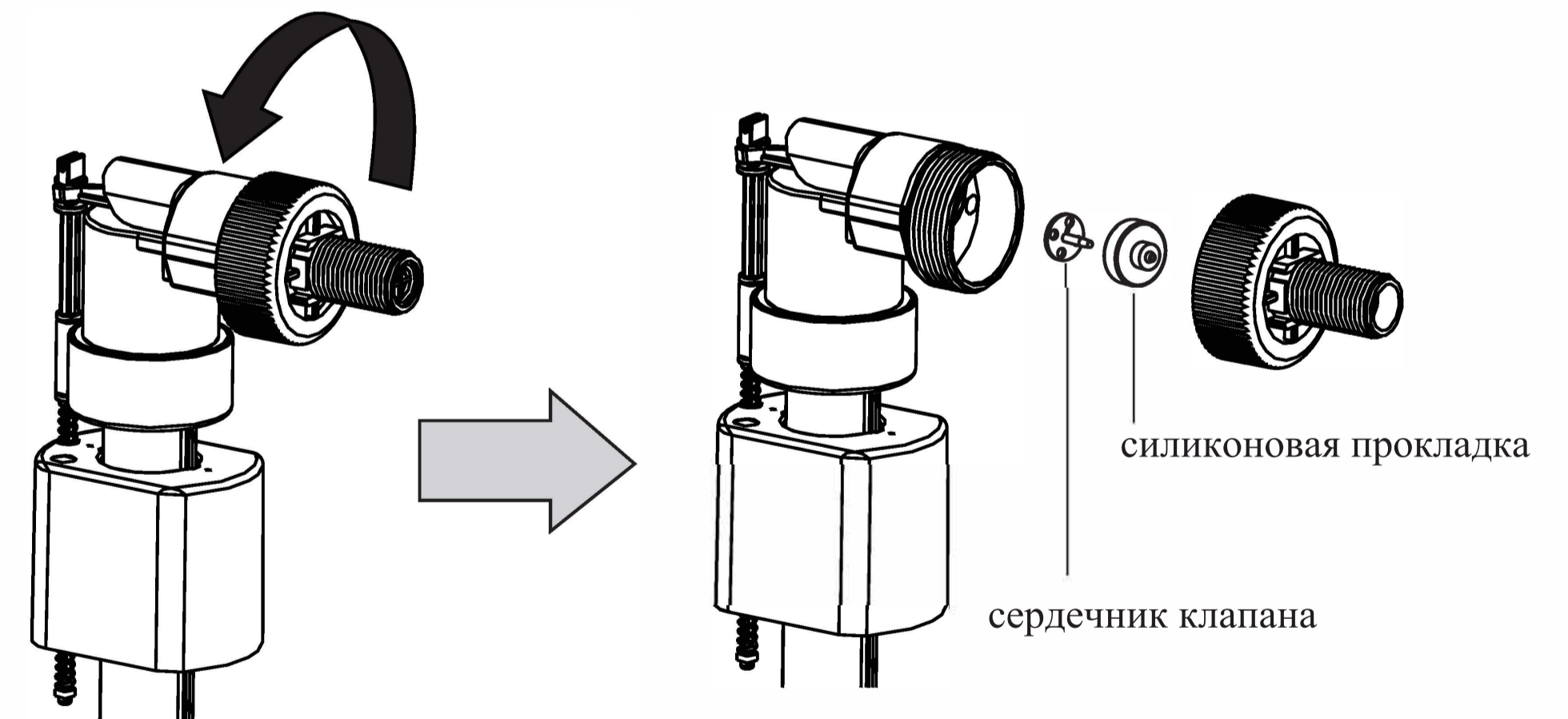
1. Поверните ручку и отрегулируйте уровень воды



2. Промойте наливной клапан



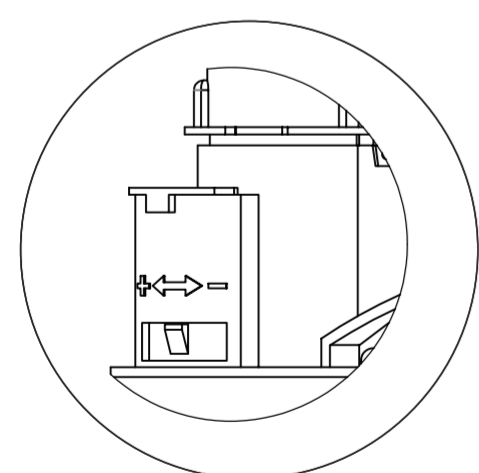
3. Выньте фильтр из наливного клапана и очистите его



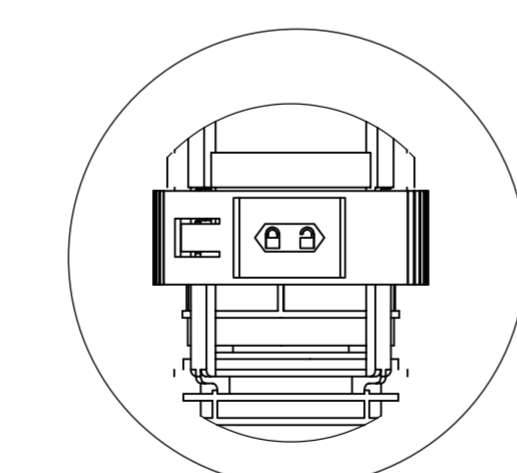
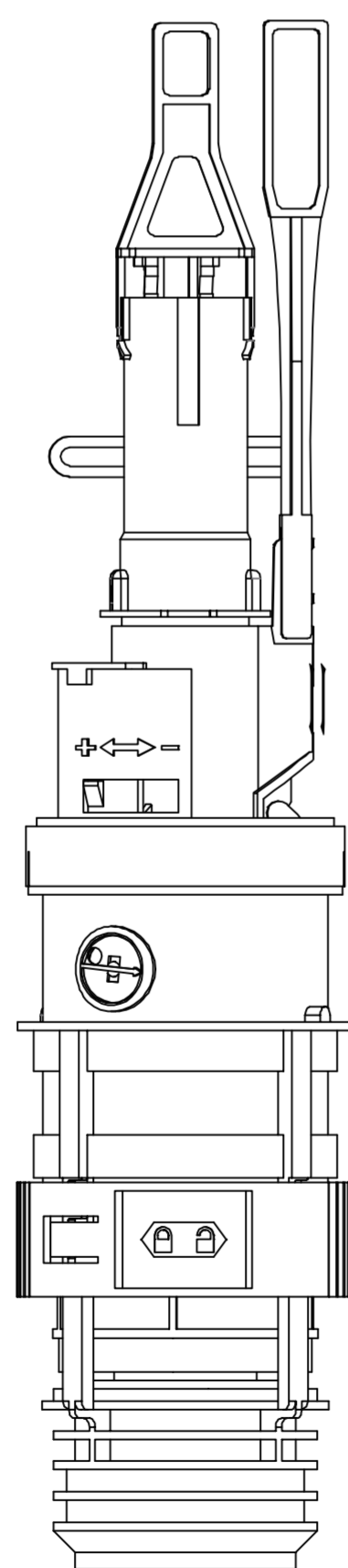
4. Открутите наливной клапан, очистите сердечник клапана и силиконовую прокладку

## Техническое обслуживание сливного клапана

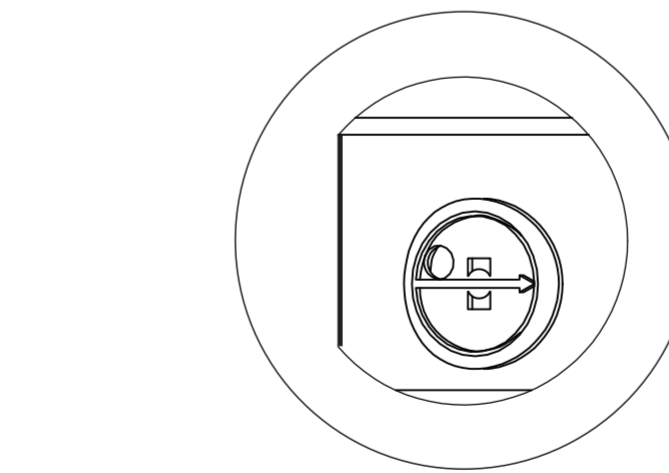
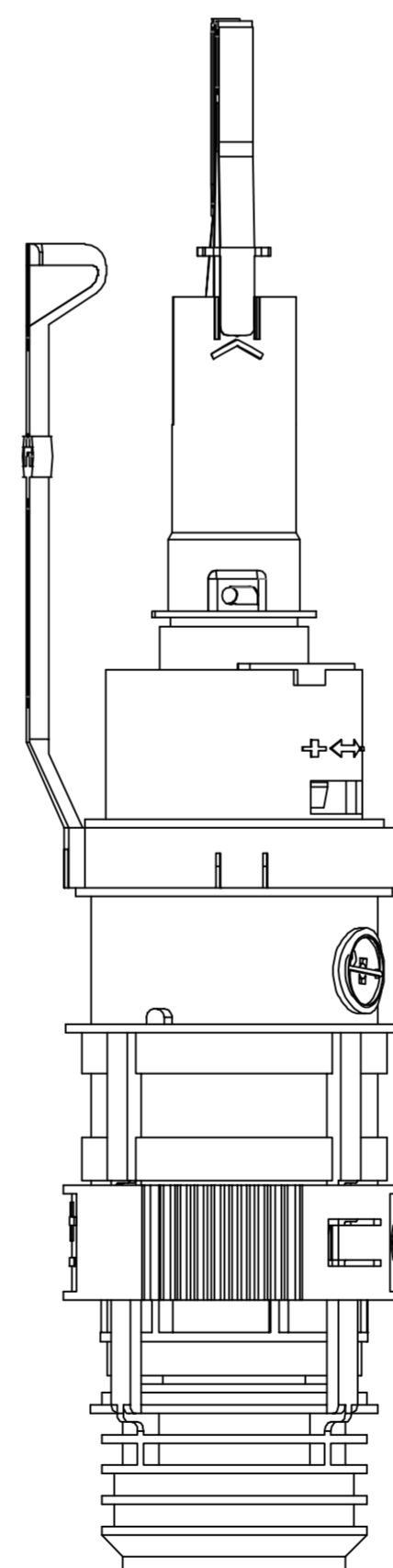
	ПРИЧИНА	РЕШЕНИЕ
1. Вода не сливается	Неисправен сливной клапан	Замените сливной клапан
	Низкий уровень воды	Отрегулируйте уровень воды
	Сливной клапан пропускает воду	Замените уплотнительную прокладку на сливном клапане
2. Протечка воды	Сливной клапан заблокирован	Промойте сливной клапан от загрязнений



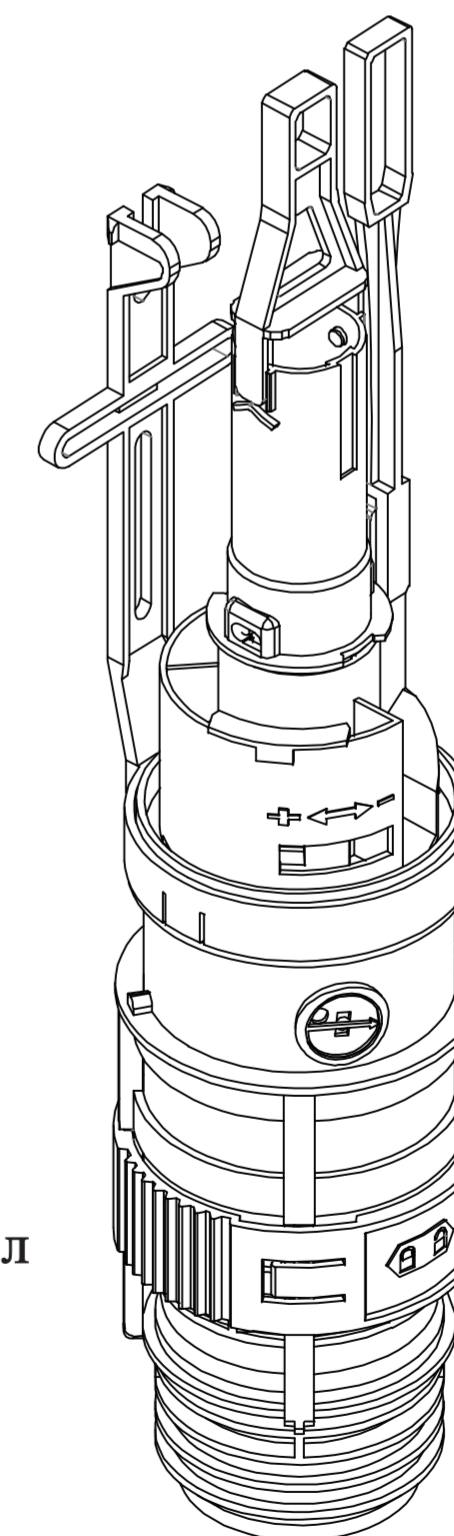
Отрегулируйте литраж смыва



Зафиксируйте выбор



Контроль общего объема смыва 6/7,5 л



2. Диапазон регулировки смыва - 1 литр, с шагом 0,2 л.

