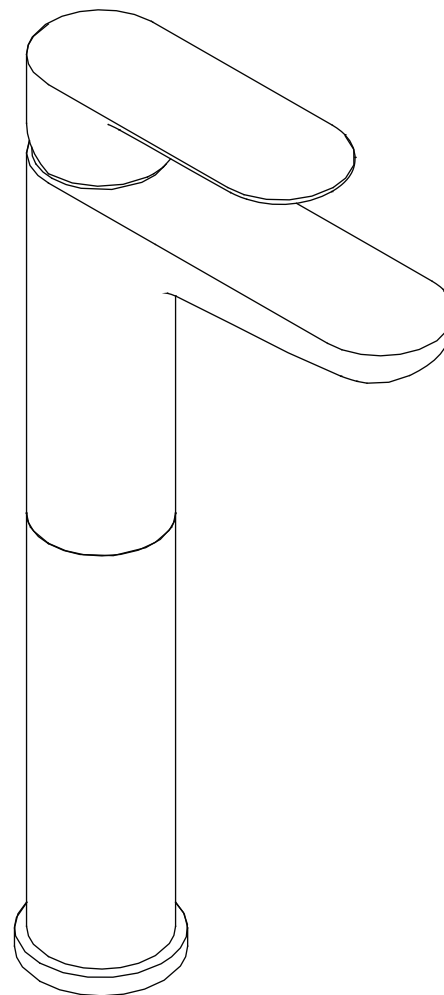


Мы рекомендуем установку данного смесителя только квалифицированным мастером. В противном случае гарантия на смеситель может считаться недействительной.

При гарантийном обращении может потребоваться проверка сертификации установщика.

ВЫСОКИЙ СМЕСИТЕЛЬ-МОНОБЛОК ДЛЯ РАКОВИНЫ EDGE БЕЗ ДОННОГО КЛАПАНА



ИНСТРУКЦИЯ ПО УСТАНОВКЕ

Производитель сохраняет за собой право вносить технические изменения без предварительного уведомления.

ВВЕДЕНИЕ

Внимательно прочитайте инструкцию и сохраните для дальнейшего использования.

Общие требования к установке

Установка должна проводиться с соблюдением сантехнических требований. Все смесители должны иметь подвод горячей и холодной воды при сбалансированном давлении. В противном случае, смеситель не будет функционировать правильно. Необходимо установить обратные клапаны на трубы подачи холодной и горячей воды (не входят в комплект поставки). Пропустите воду после установки, во избежание повреждения загрязнениями керамических дисков смесителя.

Минимальное/максимальное рабочее давление

Данные модели смесителя подходят для трубопроводов с низким и высоким давлением. Они оснащены вентильной головкой на четверть оборота с керамическими дисками, обеспечивающей плавность движения.

Минимальное рабочее давление 0,2 атмосферы, максимальное допустимое давление воды до 2,5 атмосфер. Если давление в системе выше, то необходимо установить регулятор давления воды.

Соответствие нормам

Вся продукция производится из материалов, проверенных и одобренных органами, отвечающими за безопасность водоснабжения, и отвечает Европейскому стандарту EN817, где это применимо.

Подготовка и сантехнические требования

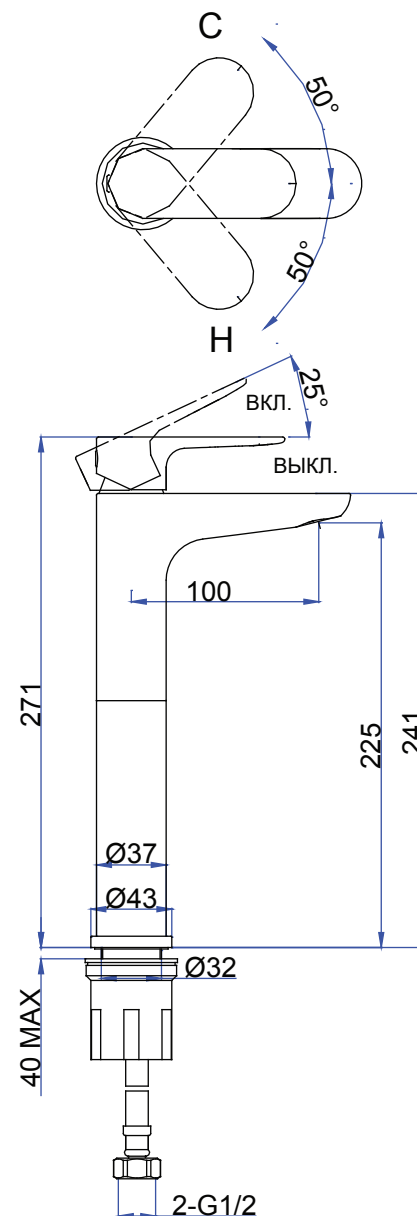
Согласно сантехническим требованиям, при подаче горячей воды из бака, а холодной - из водопровода, на обе трубы устанавливаются обратные клапаны на максимально близком расстоянии к смесителю. Они не входят в комплект поставки. При использовании комбинированного бойлера необходимо только перекрыть подачу воды из труб и отключить бойлер. Обратные клапаны не требуются.

ПРЕДУПРЕЖДЕНИЕ

Перед установкой нового смесителя необходимо тщательно промыть трубопровод от песка, стальных стружек и прочих примесей. В противном случае возможно повреждение смесителя.

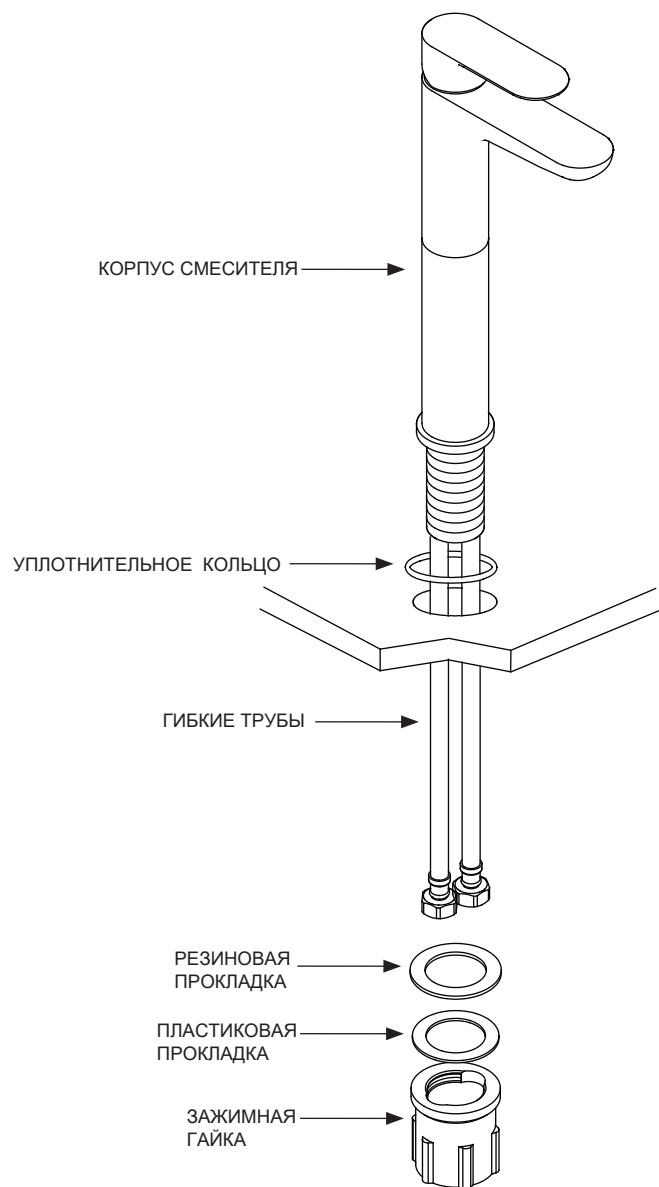
Данные рекомендации необходимо соблюдать. Кроме того, необходимо бережно обращаться с изделием при каждом использовании. Мы не несем ответственность за какие-либо повреждения, связанные с неправильной установкой изделия.

РАЗМЕРЫ



ПРИМЕЧАНИЕ: ВСЕ РАЗМЕРЫ УКАЗАНЫ В МИЛЛИМЕТРАХ

УСТАНОВКА



УСТАНОВКА

Вначале отключите нагрев воды, затем, перекрыв водоснабжение, откройте расположенные ниже всего в вашем доме краны холодной и горячей воды, дав воде стечь, пока бак холодной воды и трубы не опустеют (резервуар с горячей водой всегда остается полным). При использовании комбинированного бойлера необходимо только перекрыть подачу воды из труб и отключить бойлер. Для упрощения обслуживания рекомендована установка запорного клапана на трубах подачи воды.

УСТАНОВКА

! **Примечание: Всегда отключайте подачу воды перед подключением к действующему водопроводу.**

В паз нижней части корпуса смесителя наденьте уплотнительное кольцо и полностью затяните его вручную. Поместите смеситель на раковину, чтобы проверить, не требуются ли какие-либо изменения в водопроводной системе. При необходимости внесите их.

Проденьте концы гибких труб и резьбовую часть корпуса через отверстие в раковине сверху и установите смеситель на место на раковине.

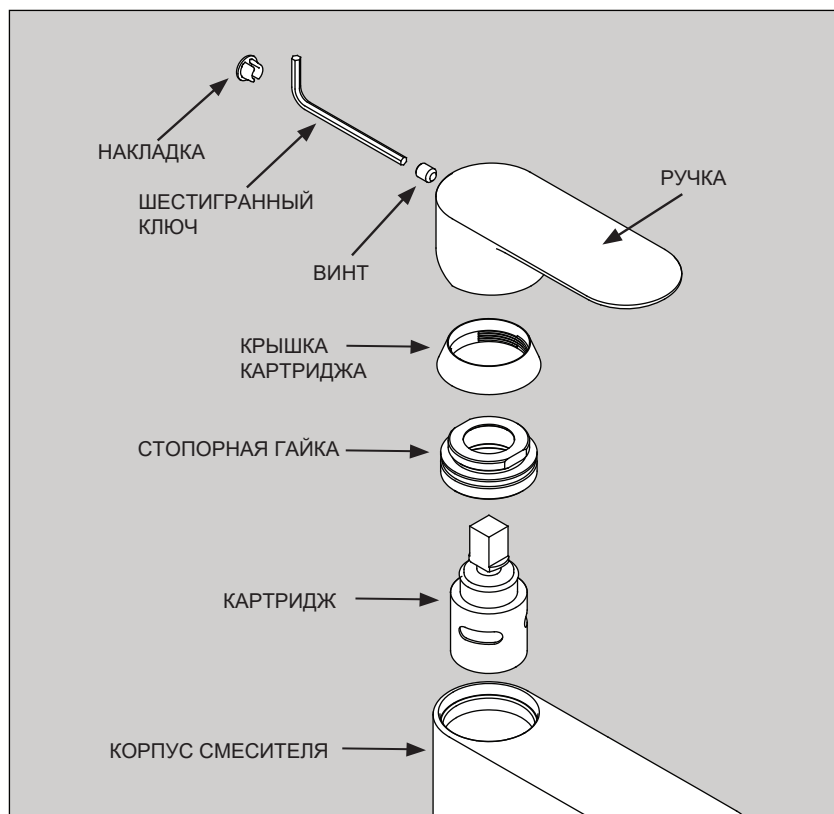
Закрутите зажимную гайку на резьбовой части корпуса смесителя с нижней стороны раковины вручную, чтобы закрепить корпус смесителя.

Проверьте правильность расположения корпуса смесителя и закрутите зажимную гайку. Смеситель должен быть надежно зафиксирован, но его нельзя перетягивать, поскольку это может повредить раковину.

ВНИМАНИЕ

Проверив вначале все новые соединения, включите подачу воды, закройте все краны, кроме новых и, по мере наполнения труб, проверьте, нет ли течи. Если все в порядке, включите нагрев воды.

ОБСЛУЖИВАНИЕ



УХОД ЗА КАРТРИДЖЕМ

Встроенный картридж работает бесперебойно, а в случае неисправности, его сервисное обслуживание просто.

Чтобы извлечь картридж.

⚠ Прежде всего, перекройте подачу воды к смесителю.

Извлеките накладку из ручки и шестигранным ключом ослабьте винт с углублением, не доставая его из ручки. Снимите ручку, открутите крышку картриджа, с помощью гаечного ключа соответствующего размера аккуратно открутите стопорную гайку и извлеките картридж. Промойте картридж проточной водой и убедитесь, что в нем не осталось загрязнений. Просушите и слегка смажьте прокладки (используйте только силиконовую смазку). Установите на место по порядку картридж, стопорную гайку, крышку картриджа и ручку.

УХОД

Хромированное покрытие наших смесителей очень прочное, однако чистить его нужно с осторожностью. Мыть его можно только теплой мыльной водой, споласкивать чистой водой и насухо вытирать мягкой тканью. Эти покрытия чувствительны к воздействию кислот и других едких веществ, таких как бытовые чистящие и дезинфицирующие средства, очистители зубных протезов, краски для волос, реактивы для виноделия и фотопечати, которые могут привести к потемнению или отслаиванию поверхности.