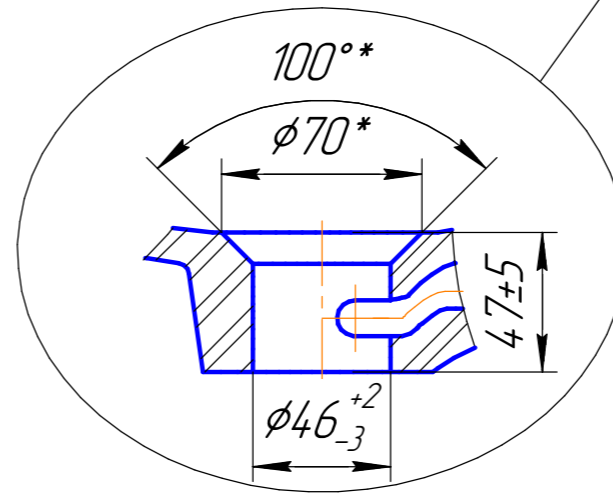
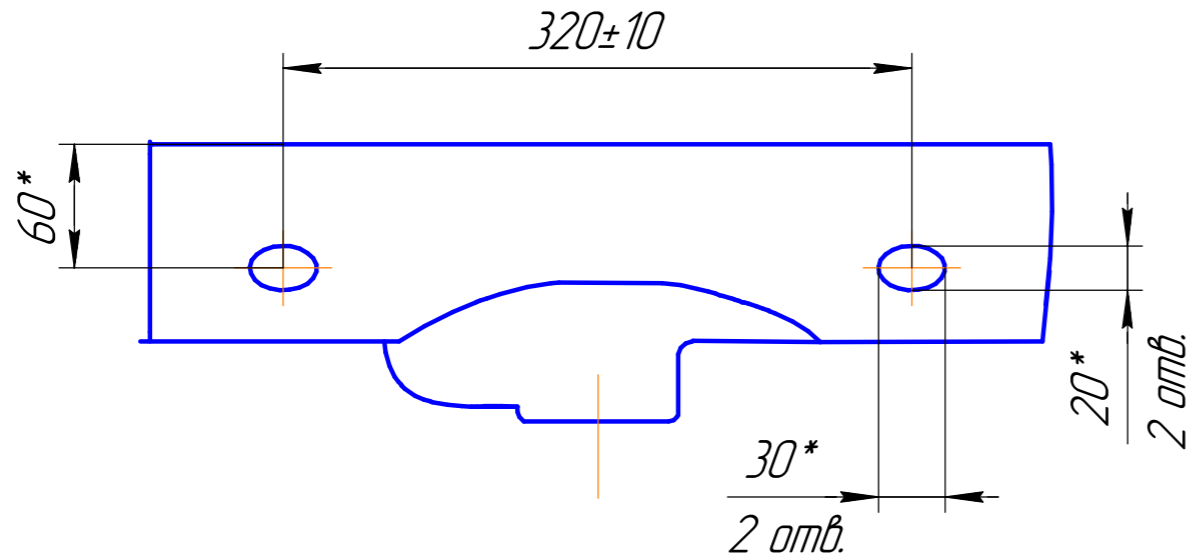
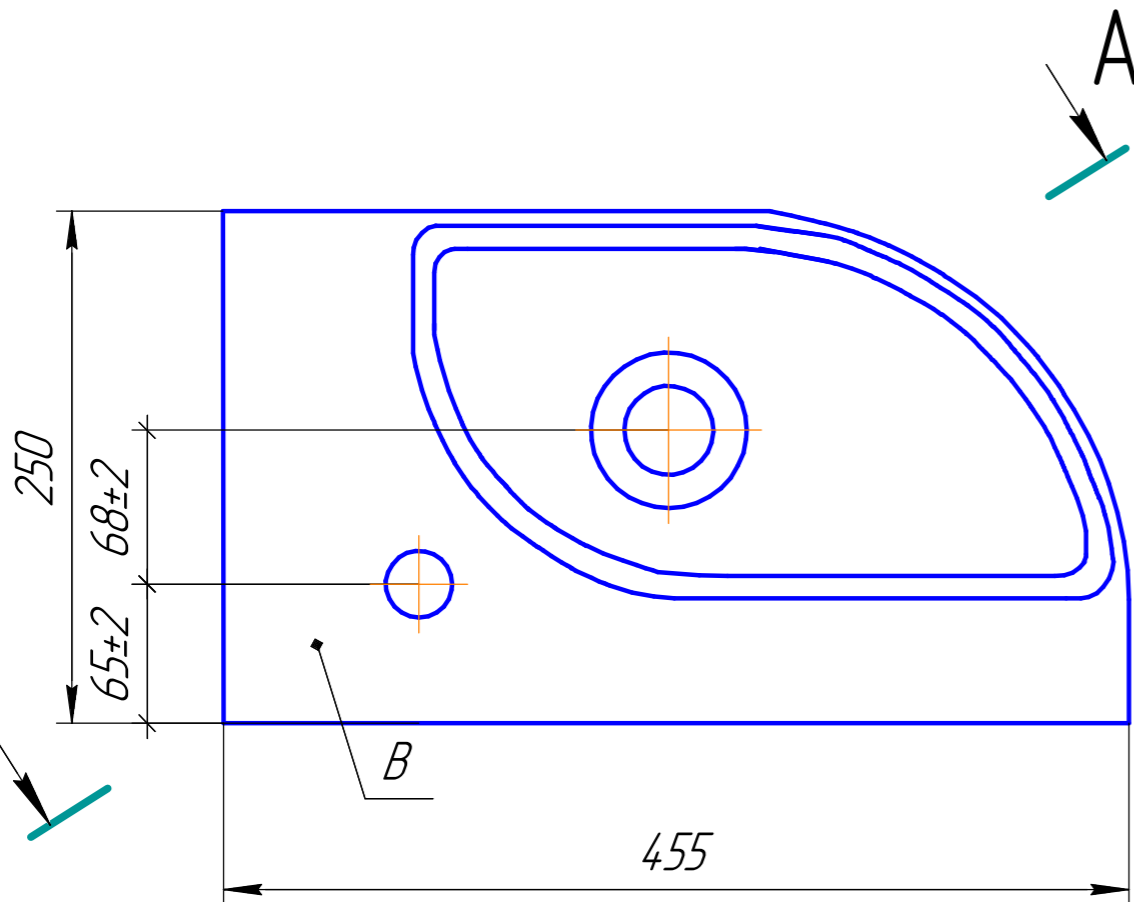
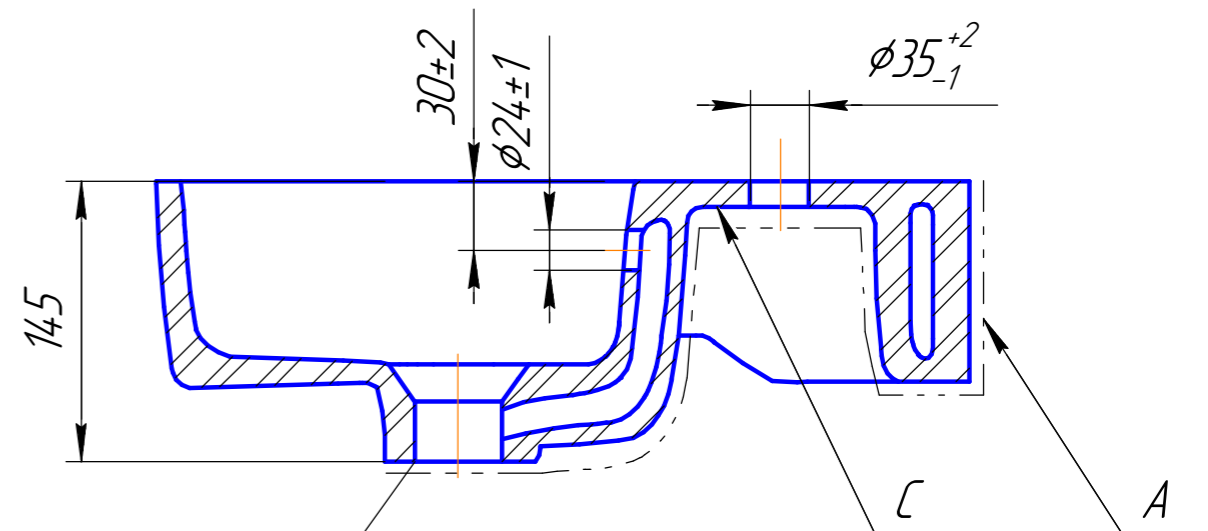


01.9.00.10 ЦН ЕПХЗЕ



A-A



1. "\*" - Размеры для справок
2. Неуказанные радиусы скруглений принимать 2-5 мм
3. Толщина черепка - 6...12 мм
4. "C" - место маркировки изделия
5. Допускается не глазуровать невидимую поверхность "A", обозначенную штрих-пунктирной линией
6. "B" - место нанесения логотипа
7. Отклонения размеров более 50мм не должны превышать  $-3\% \dots +2,5\%$  по ГОСТ 30493
8. Отклонения умывальника от отвеса  $0 \dots -5$  мм

Эскиз ЧП 01.00.610				Лист	Масса	Масштаб
Изм.	Лист	№ докум.	Подп.	Дата	Умывальник полукруглый с переливом "САМЕО 45"	7,0
Разраб.	Радионон С.В.			10.06.19		
Проб.	Иванов А.В.			10.06.19		
Т.контр.	Иванов С.Э.			10.06.19		
Н.контр.					Лист	Листов
Утв.	Рагило А.А.			10.06.19		1

Фаянс

Перв. примен.

Справ. №

Подп. и дата

Инд. № дубл.

Взам. инв. №

Подп. и дата

Инд. № подл.