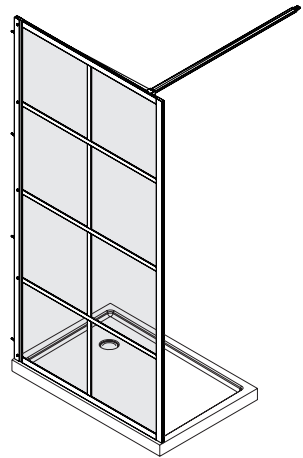

FABRIKA

Instrukcja montażu
Installation instructions



KAEX.4006.1000.LP
KAEX.4006.1200.LP



WAŻNE!

Przed rozpoczęciem montażu uważnie przeczytaj instrukcję. Zanim rozpocznieš montaż dokładnie sprawdź swój produkt. Zamontowanie produktu z widoczną wadą powoduje utratę gwarancji.

UWAGA!

Aby zapobiec przeciekaniu wody silikon należy nałożyć na zewnętrznej stronie kabiny, a nie wewnątrz! Zachowaj tę instrukcję na przyszłość.

IMPORTANT!

Read all instructions carefully before starting the installation. Thoroughly inspect your product before proceeding with the installation. The warranty will be void if the product is installed with a conspicuous defect.

CAUTION!

To prevent leaks, silicone must be applied on the outside of the shower and not on the inside ! Save this manual for future reference.

x2 1

x2 2

ST4X30

x1 3

x1 4

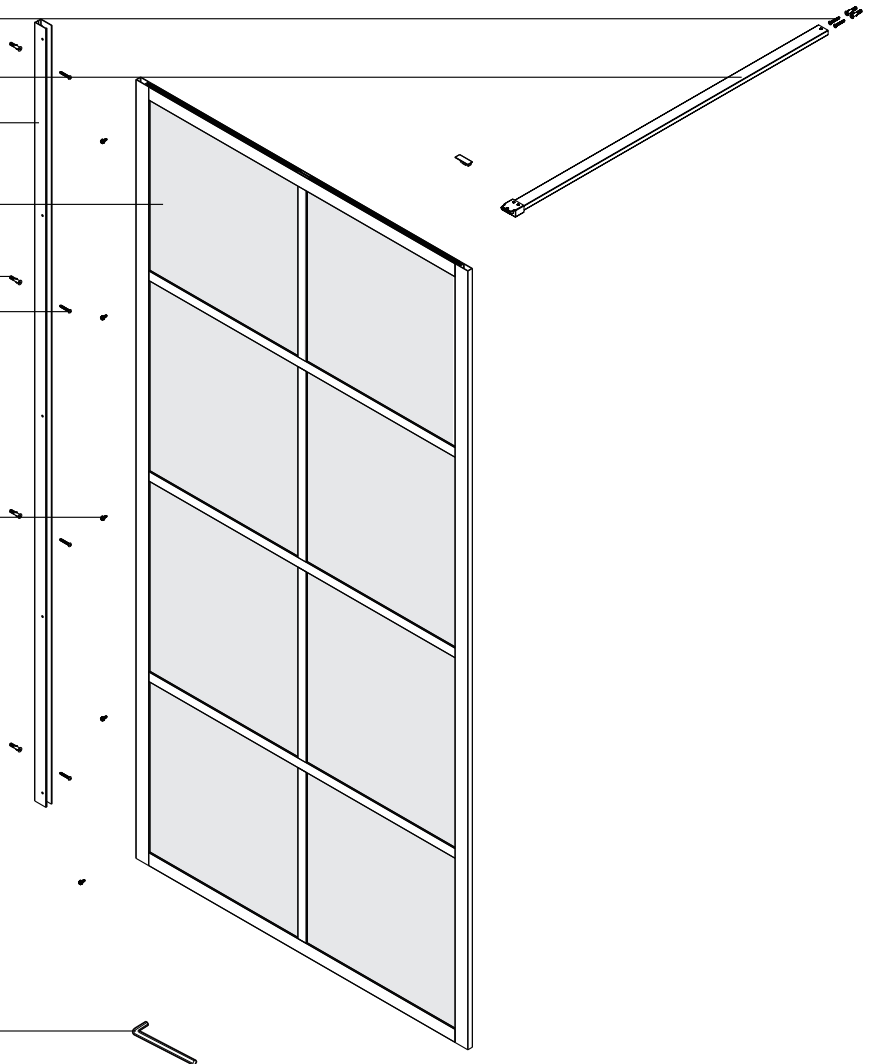
x1 5

x6 6

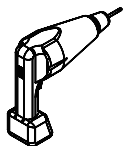
x4 7

x5 8

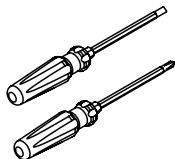
x1 9



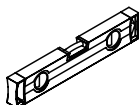
Potrzebne narzędzia



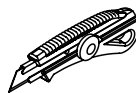
WIERTARKA



ŚRUBOKRĘT



POZIOMICA



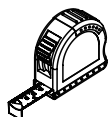
NÓŻ



SILIKON



WIERTŁO: 1/8", 3/16" ET 1/4"
*WIERTŁA MURARSKIE



TAŚMA MIERNICZA



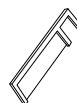
KĄTOWNICA



OLÓWEK

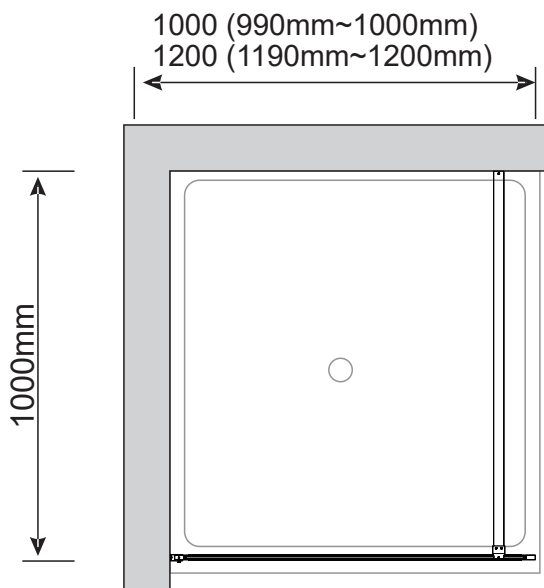


MŁOTEK

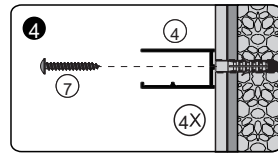
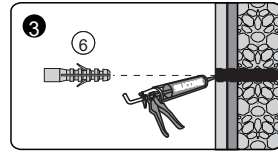
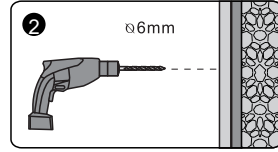
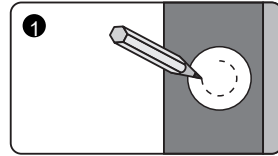
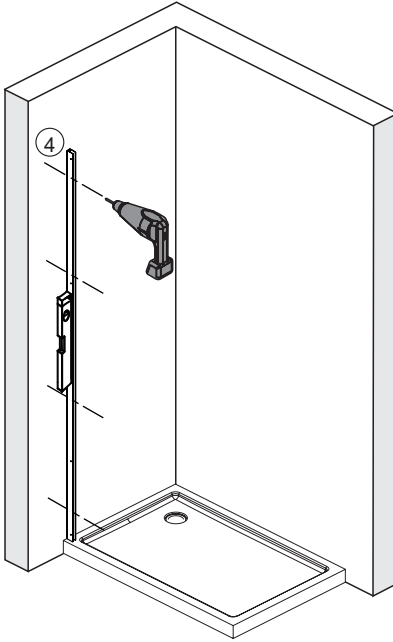


PIŁA

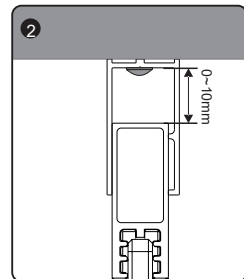
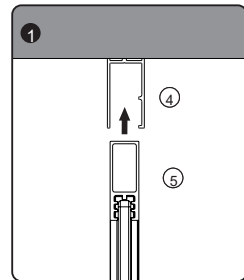
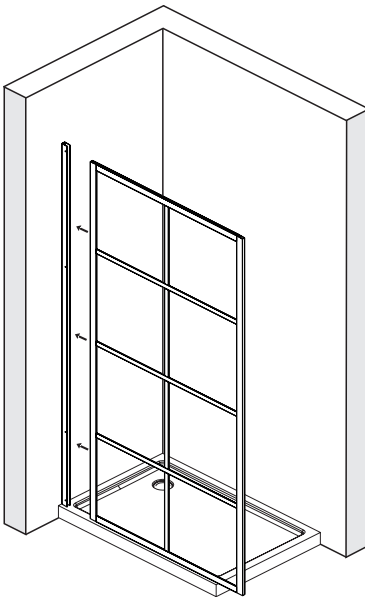
A₀₁



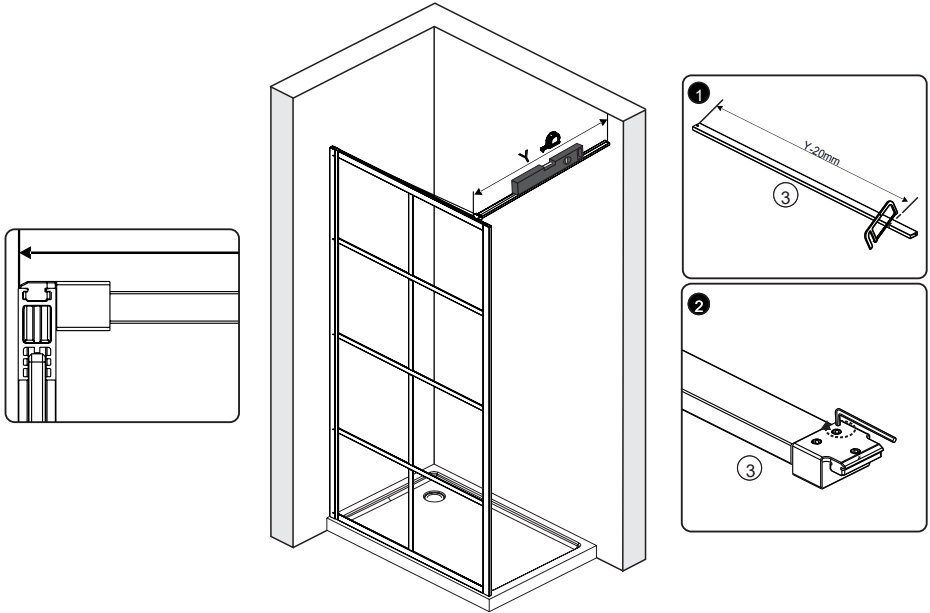
A 02



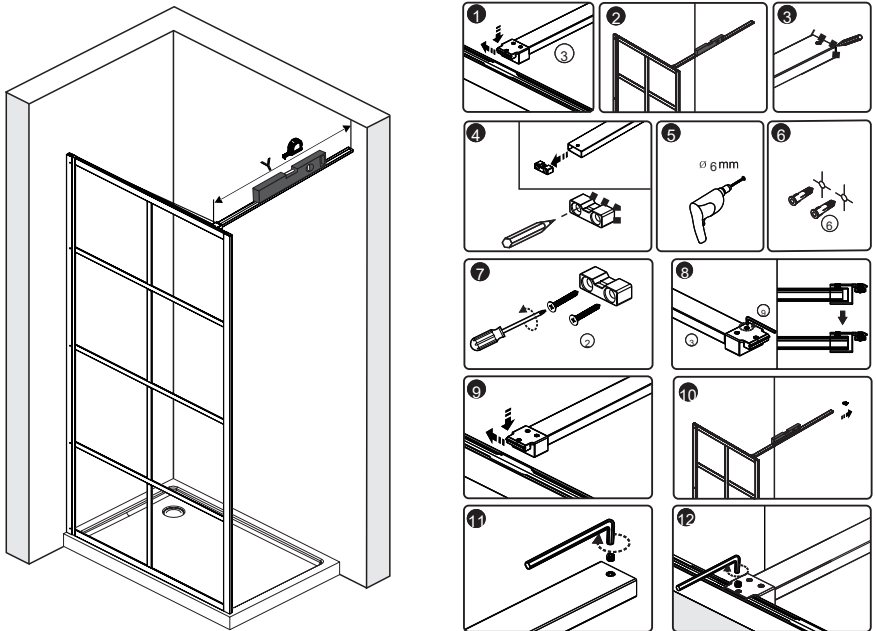
A 03



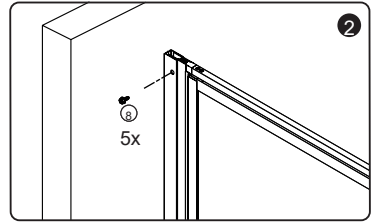
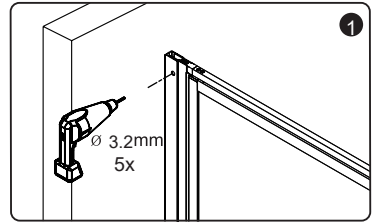
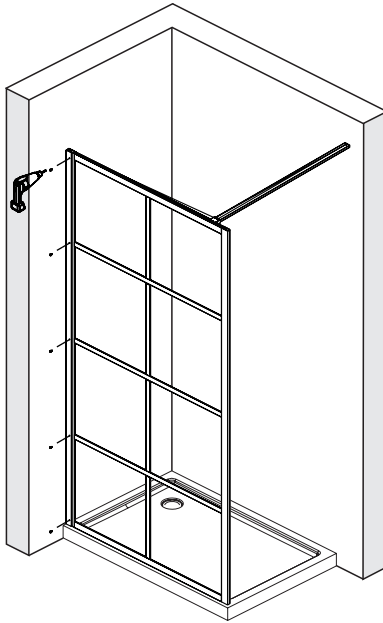
A 04



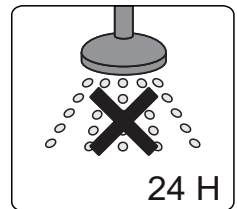
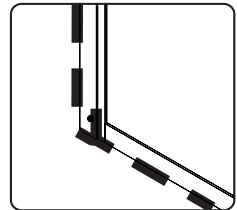
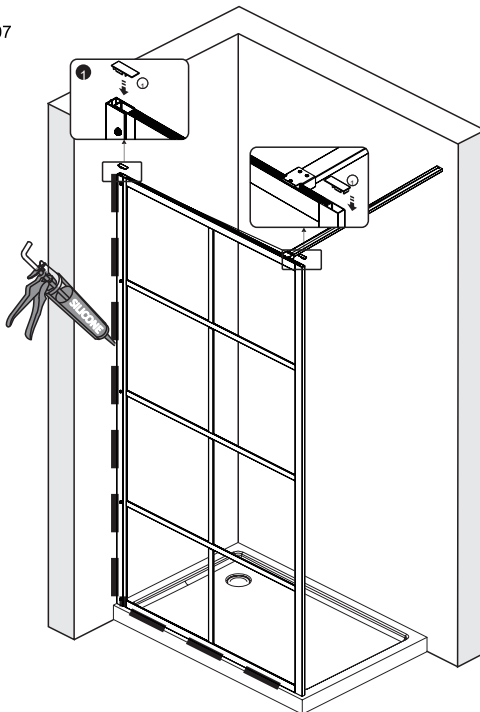
A 05



A 06



A 07




CZYSZCZENIE I KONSERWACJA

Aby utrzymać powierzchnię szkła kabiny w nienagannym stanie przez wiele miesięcy warto zastosować się do poniższych wskazówek:

- po każdej kąpeli należy spłukać wodą oraz ściągaczką do szyb lub miękką tkaniną i usunąć wodę z szyby,
- nie należy do czyszczenia kabiny używać środków zawierających kwasy, aceton, formaldehydy czy też benzynę

GWARANCJA

Warunki gwarancji dostępne na stronie <http://www.excellent.com.pl/gwarancja>

	5 LAT GWARANCJI	Kabiny Excellent – producent zapewnia 5 lat gwarancji. / nie dotyczy elementów podlegających naturalnemu zużyciu w trakcie eksploatacji takich jak : uszczelki oraz powłoka Clean Control /
---	---------------------------	--

EXCELLENT

Excellent SA
32-003 Podłęże 662

Tel.: 12 657 18 87
e-mail: lazienki@excellent.com.pl

www.excellent.com.pl