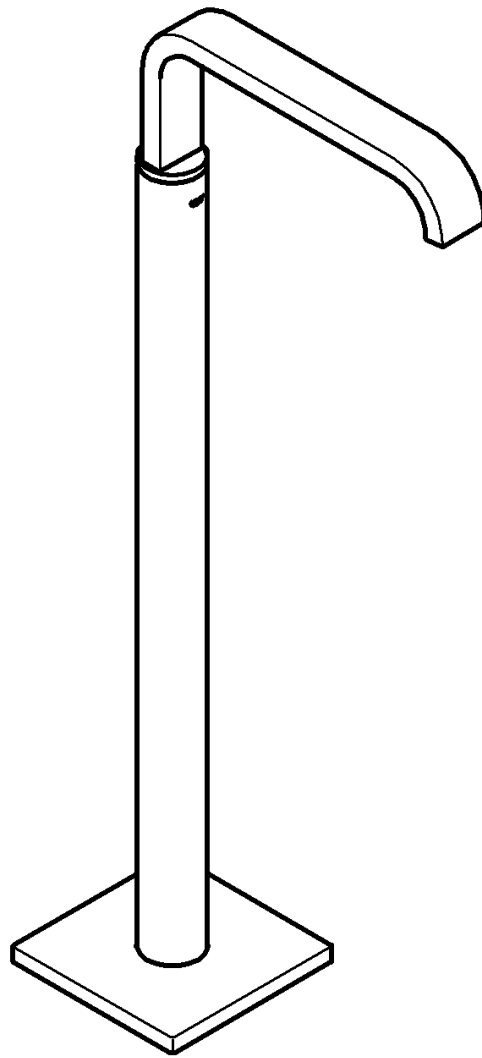


13 218

Allure



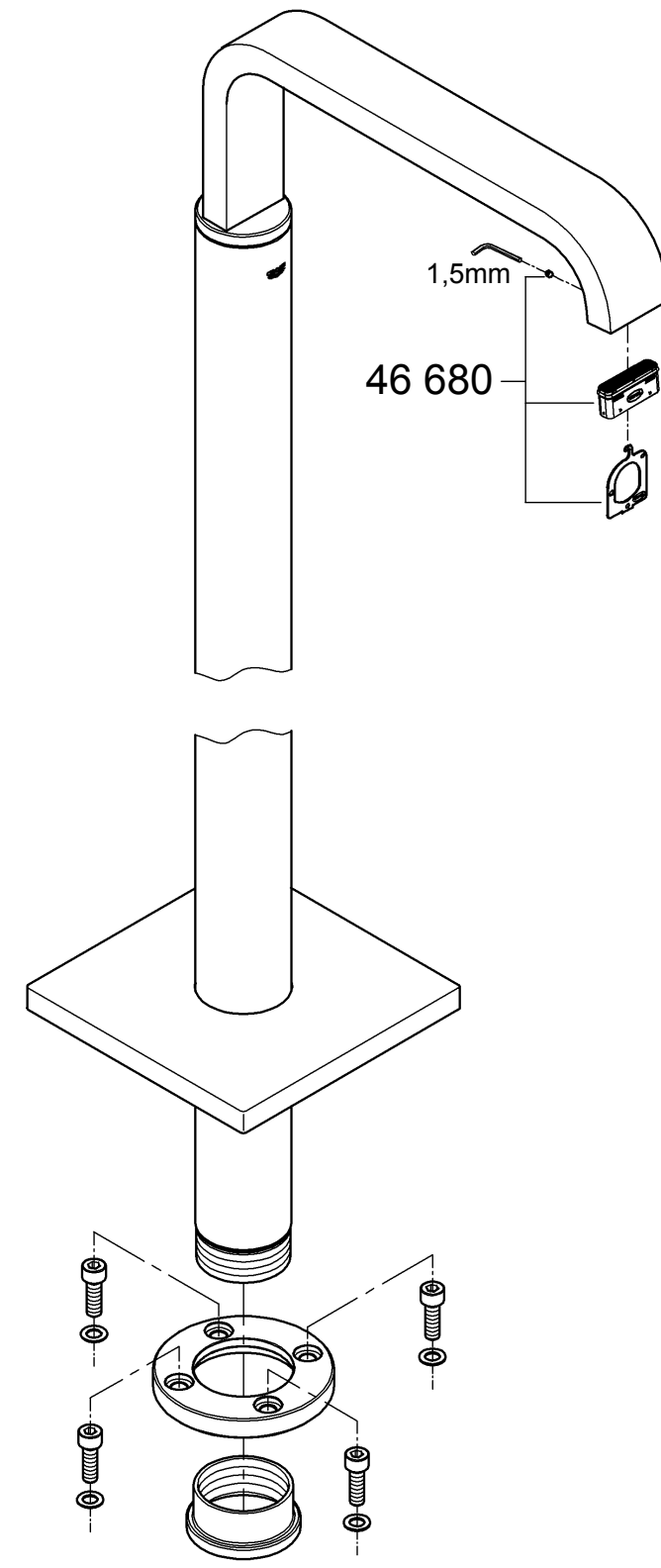
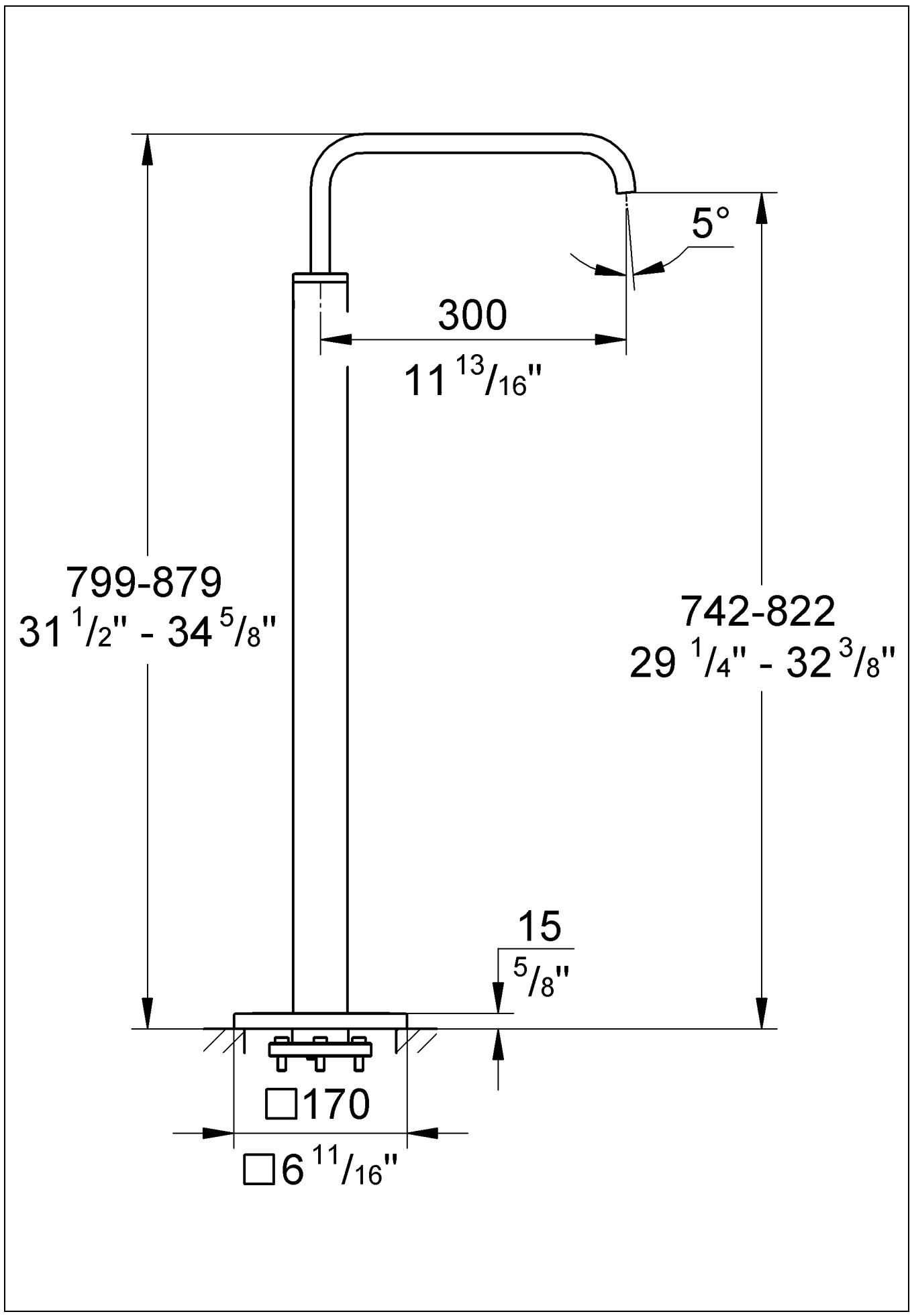
Allure

Ⓓ1 Ⓘ3 Ⓝ5 ⒼⓇ7 ⓉⓇ9 ⒷⒼ11 ⓇⓄ13
ⒼⒷ1 ⓃⓁ3 ⒻⒾⓃ5 ⒸⓏ7 ⓈⓀ9 ⒺⓈⓉ11 ⒸⓃ13
Ⓕ2 Ⓢ4 ⓅⓁ6 Ⓡ8 ⓈⓁⓄ10 ⓁⓋ12 ⓊⓈⓐ14
Ⓔ2 ⒹⓀ4 ⓊⓐⒺ6 Ⓟ8 ⓇⓇ10 ⓁⓉ12 ⓇⓊⓈ14

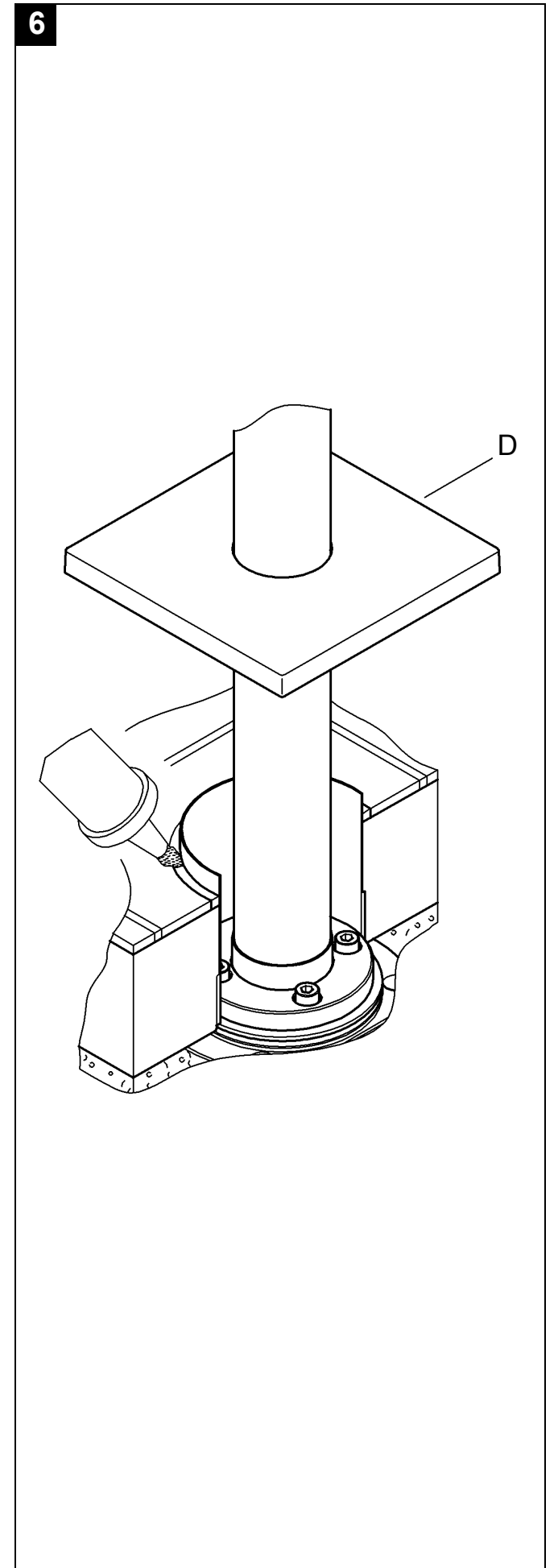
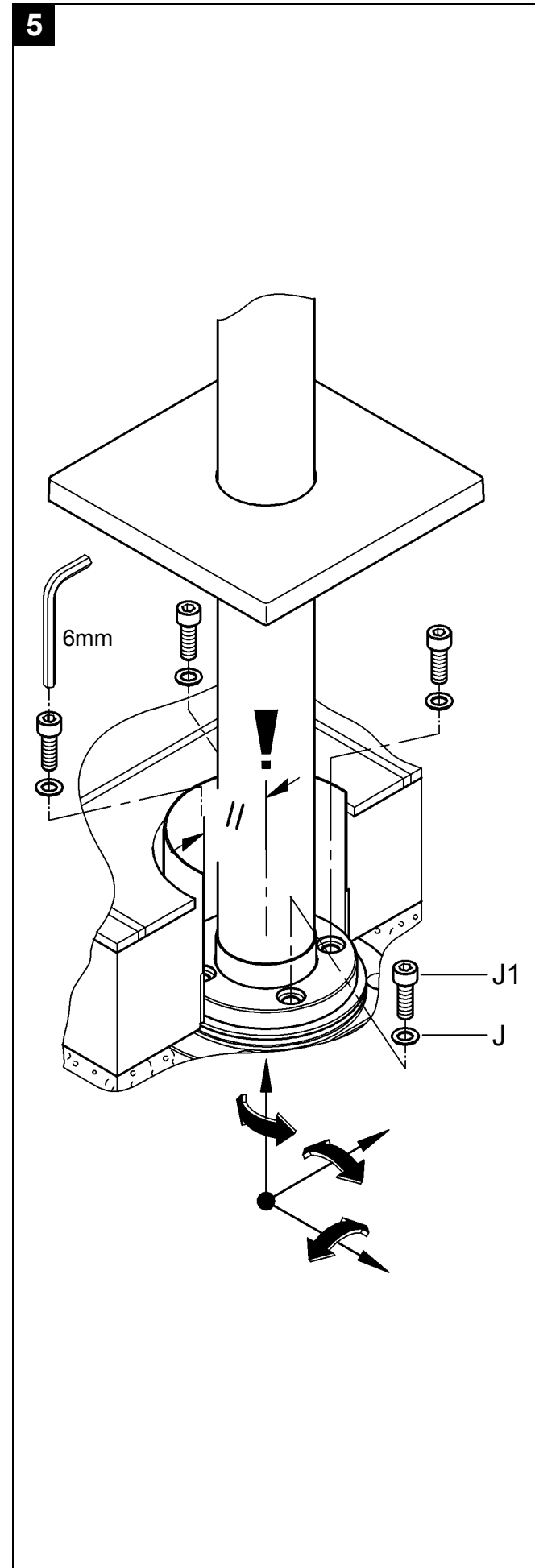
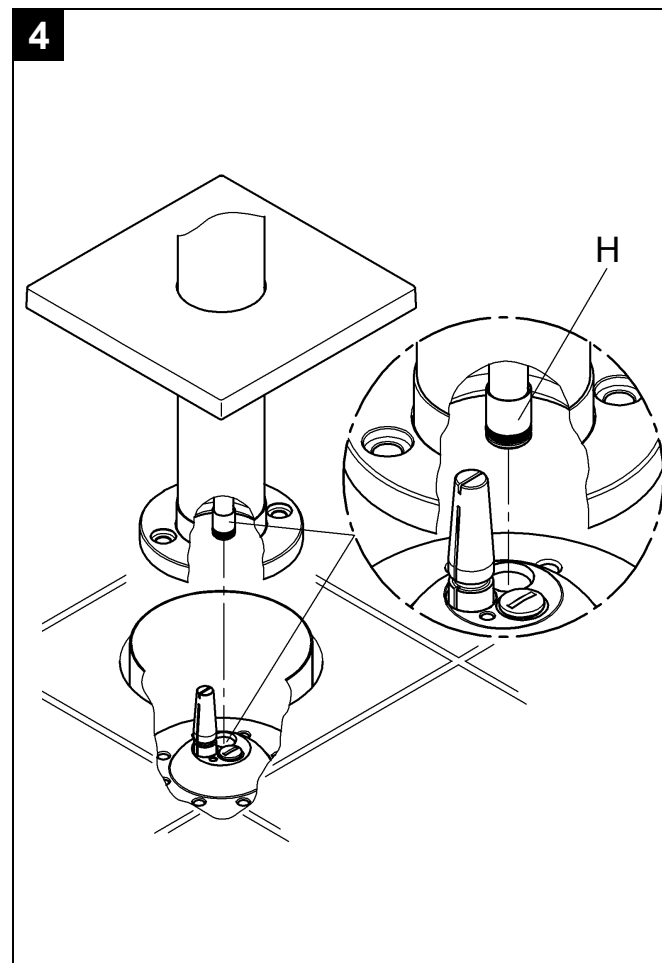
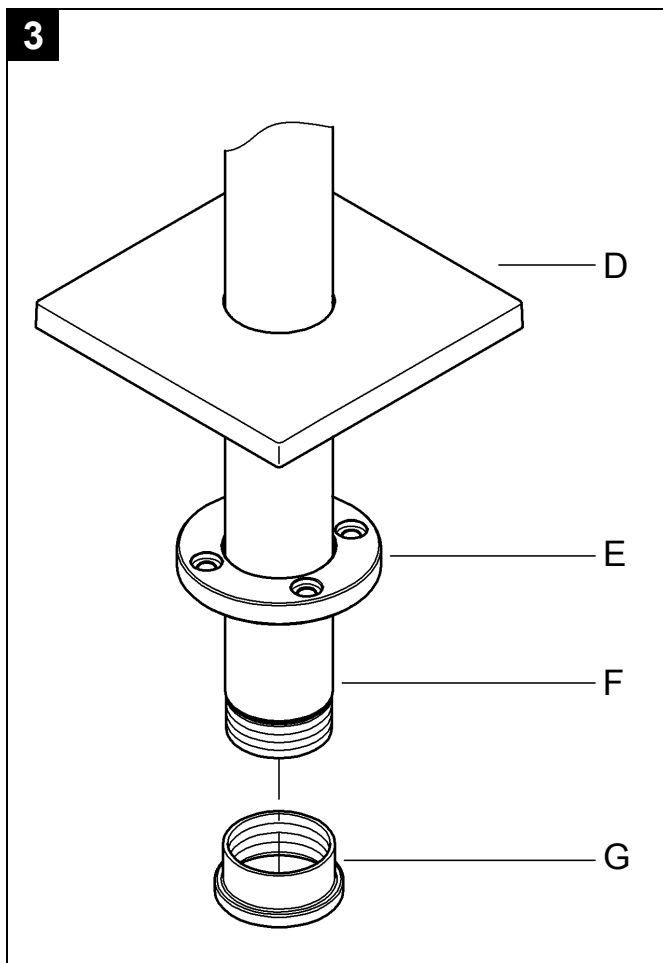
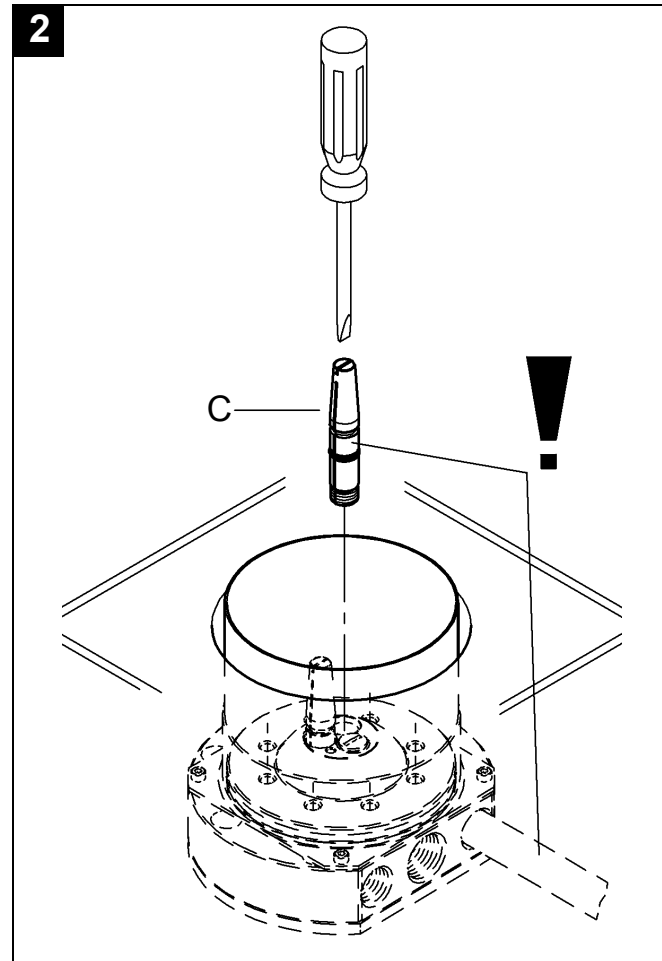
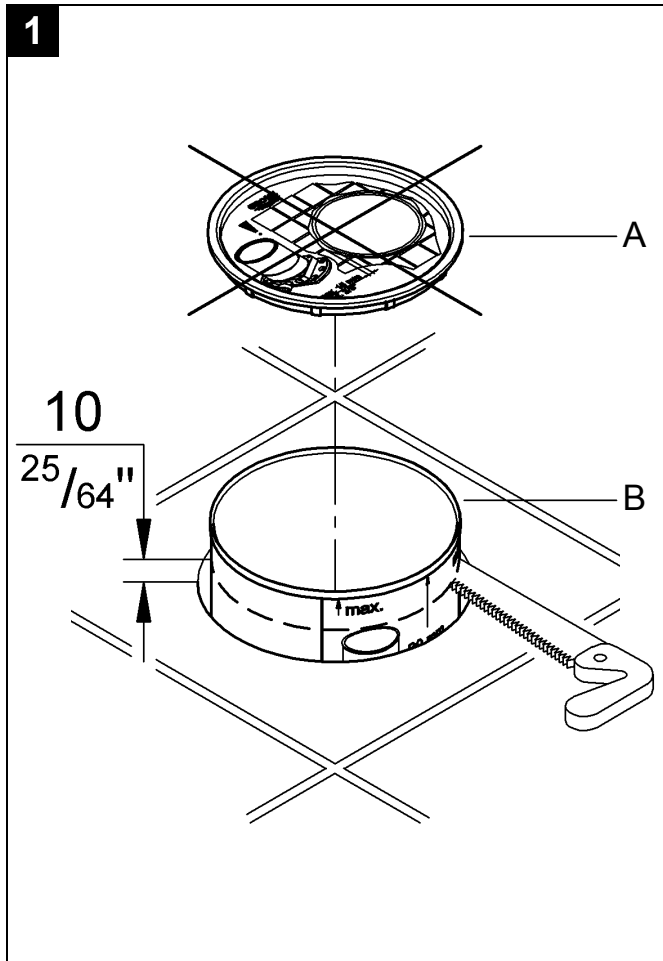
Design & Quality Engineering GROHE Germany

96.936.031/ÄM 216579/03.10

GROHE
ENJOY WATER®



Bitte diese Anleitung an den Benutzer der Armatur weitergeben!
 Please pass these instructions on to the end user of the fitting.
 S.v.p remettre cette instruction à l'utilisateur de la robinetterie!



USA

Application

Operation possible in conjunction with: pressurized storage heaters, thermally and hydraulically-controlled instantaneous water heaters. Operation with unpressurized storage heaters (displacement water heaters) is **not** possible.

Technical data

- Flow pressure min 7.25 psi / recommended 14.5 – 72.5 psi
- Operating pressure max. 145 psi
- Test pressure 232 psi

If static pressure exceeds 72.5 psi, a pressure-reducing valve must be fitted.

Avoid major pressure differences between hot and cold water supply.

- Flow rate at 43.5 psi flow pressure:
 - Spout approx. 25 L/min or 6.6 gpm/60psi
- Temperature
 - Hot water supply: max. 176 °F
 - Recommended: (energy economy) 140 °F

Installation

Refer to the dimensional drawings on fold-out page I.

I. Installing faucet, see fold-out page II, Figs. [1] to [6].

1. Remove lid (A) of built-in mixer housing and cut fitting template (B) to a height of 25/64" (10mm) Fig. [1].
2. Remove screw plug (C) on the side to which the pipe is connected, otherwise no water flow, see Fig. [2].

3. Push rosette (D) and flange (E) onto pipe (F) and screw on sleeve (G), see Fig. [3].

4. Push back flange (E) and attach preassembled faucet to the built-in mixer housing / back section, see Fig. [4]. **Ensure that the supply pipe (H) engages in the corresponding bore of the built-in mixer housing / back section.**

5. Align the faucet horizontally and vertically to the floor and fasten in place with washers (J) and screws (J1), see Fig. [5].

6. Seal joint around fitting template with permanently elastic compound, see Fig. [6].

Open hot and cold water supply and check connections for leakage.

7. Push rosette (D) against the floor.

Maintenance

Inspect and clean all parts, replace as necessary and lubricate with special grease.

Flow control (46 680), see fold-out page I.

Assemble in reverse order.

Replacement parts, see fold-out page I (* = special accessories).

Care

For directions on the care of this faucet, refer to the accompanying instructions for care.

RUS

Область применения

Эксплуатация возможна с: накопителями, работающими под давлением; проточными водонагревателями с термическим и гидравлическим управлением. Эксплуатация с безнапорными накопителями (открытые водонагреватели) **не** предусмотрена!

Технические данные

- Давление воды мин. 0,5 бар / рекомендуется 1 - 5 бар
- Рабочее давление макс. 10 бар
- Испытательное давление 16 бар

При давлении в водопроводе более 5 бар рекомендуется установить редуктор давления.

Необходимо избегать больших перепадов давлений в подсоединениях холодной и горячей воды!

- Расход воды при давлении 3 бара:
 - Излив прибр. 25 л/мин
- Температура
 - горячей воды на входе: макс. 80 °C
 - Рекомендовано: (экономия энергии) 60 °C

Установка

Учитывать чертежные размеры на складном листе I.

I. Монтаж смесителя, см. складной лист II, рис. [1] - [6].

1. Снять крышку (A) скрытого корпуса смесителя и отрезать монтажный шаблон (B) по размеру 10мм, см. рис. [1].
2. Удалить резьбовую пробку (C) на стороне подсоединенного трубопровода, в противном случае поступление воды отсутствует, см. рис. [2].

3. Надеть розетку (D) и фланец (E) на трубу (F), и навинтить втулку (G), см. рис [3].

4. Сместить фланец (E) назад и установить предварительно смонтированный смеситель на скрытый корпус, см. рис. [4]. **Необходимо следить за тем, чтобы подводящая труба (H) вошла в соответствующее отверстие скрытого корпуса.**

5. Предварительно смонтированный смеситель выставить горизонтально и вертикально относительно пола и закрепить шайбами (J) и винтами (J1), см. рис. [5].

6. Швы на монтажном шаблоне следует заделывать материалом, устойчиво сохраняющим упругость, см. рис. [6].

Открыть подачу холодной и горячей воды, проверить соединения на герметичность.

7. Установить розетку (D), продвигая ее до соприкосновения с полом.

Техобслуживание

Все детали проверить, очистить, при необходимости заменить и смазать специальной смазкой для арматуры.

Аэратор (46 680), см. складной лист I.

Монтаж производится в обратной последовательности.

Запчасти, см. складной лист I (* = специальные принадлежности).

Уход

Указания по уходу за настоящим изделием приведены в прилагаемой инструкции по уходу.



Излив

Комплект поставки	13 218						
смеситель для ванны	X						
излив	X						
Розетка	X						
Техническое руководство	X						
Инструкция по уходу	X						
Вес нетто, кг	8,0						

Дата изготовления: см. маркировку на изделии
Срок эксплуатации согласно гарантийному талону.
Изделие сертифицировано.
Grohe AG, Германия
