

**ESSENCE E**  
DESIGN + ENGINEERING  
GROHE GERMANY

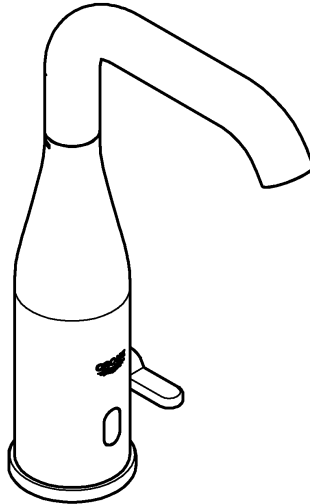
99.0795.131/ÄM 244523/03.19

[www.grohe.com](http://www.grohe.com)

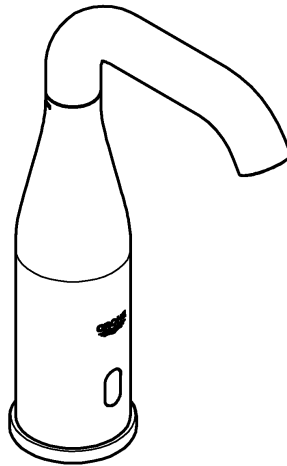
*Pure Freude  
an Wasser*

**GROHE**  


36 444  
36 445



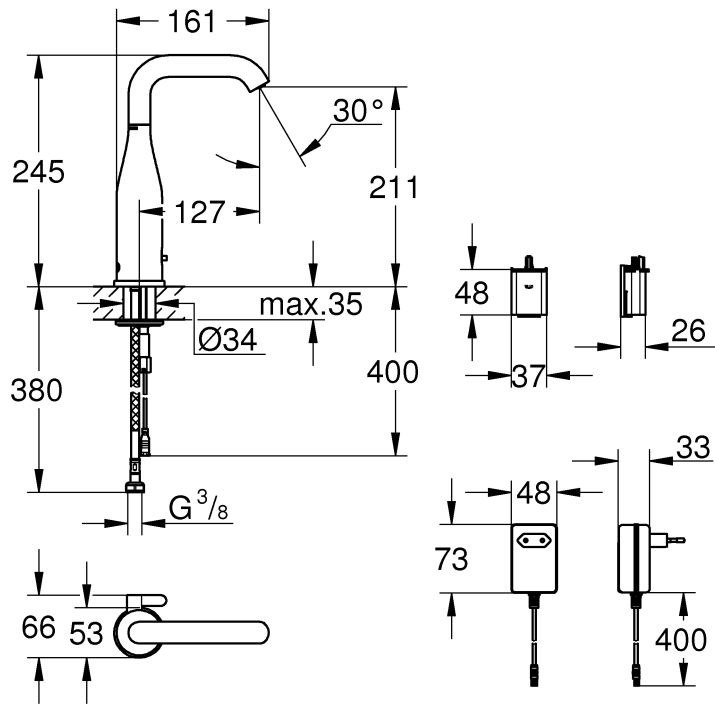
36 446



<b>D</b> .....1	<b>NL</b> .....7	<b>PL</b> ...13	<b>P</b> ...20	<b>BG</b> ...26	<b>CN</b> ...33
<b>GB</b> .....2	<b>S</b> .....8	<b>UAE</b> ...15	<b>TR</b> ...21	<b>EST</b> ...28	<b>UA</b> ...34
<b>F</b> .....3	<b>DK</b> ...10	<b>GR</b> ...16	<b>SK</b> ...22	<b>LV</b> ...29	<b>RUS</b> ...35
<b>E</b> .....4	<b>N</b> ...11	<b>CZ</b> ...17	<b>SLO</b> ...24	<b>LT</b> ...30	
<b>I</b> .....6	<b>FIN</b> ...12	<b>H</b> ...18	<b>HR</b> ...25	<b>RO</b> ...31	



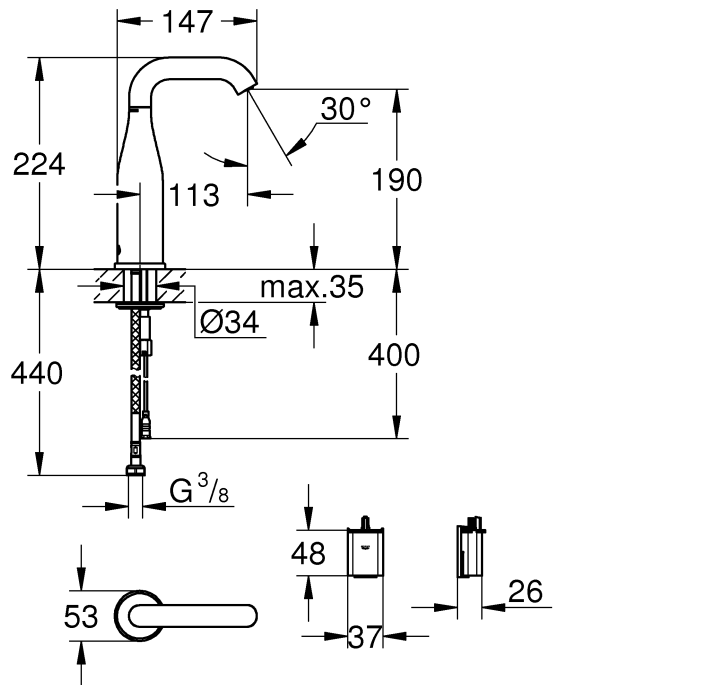
36 444



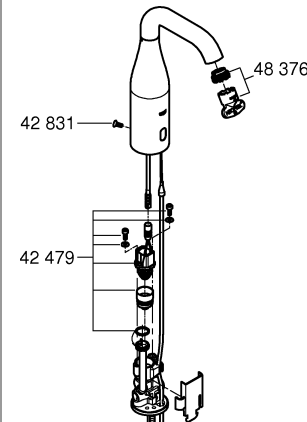
36 445



36 446



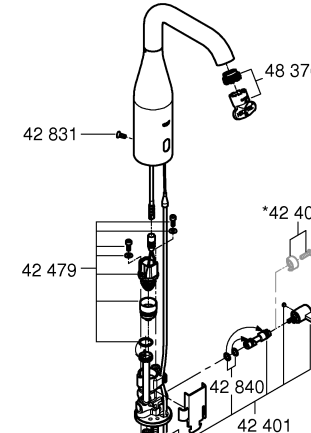
36 446



36 444

42 388

36 444  
36 445



*42 408		
*36 407		
*36 276		
*19 017		13mm
*36 338		
		*36 340   3m *36 341   10m





**DIN 1988** **DIN EN 806**

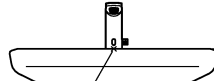
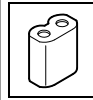
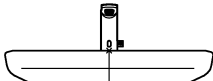
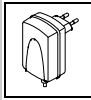
**MPa**

0,05 max. 1

0,5 0,1

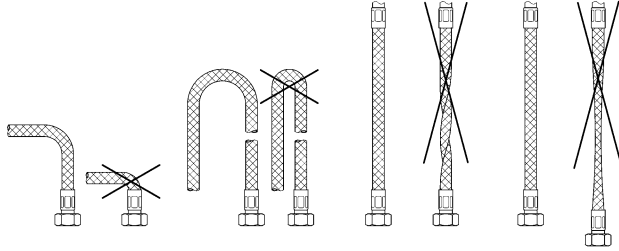
**°C**

max. 70° 60°

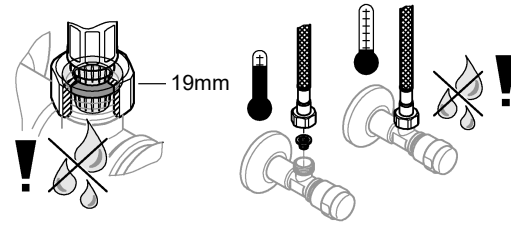


max.10m

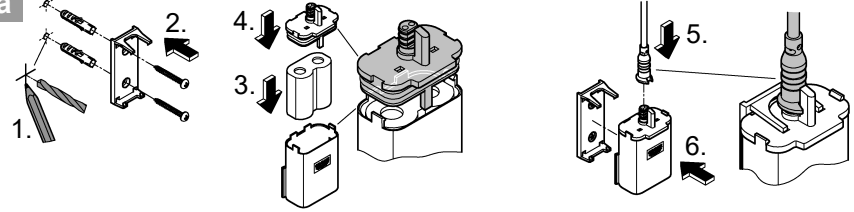
215-265  
max.250



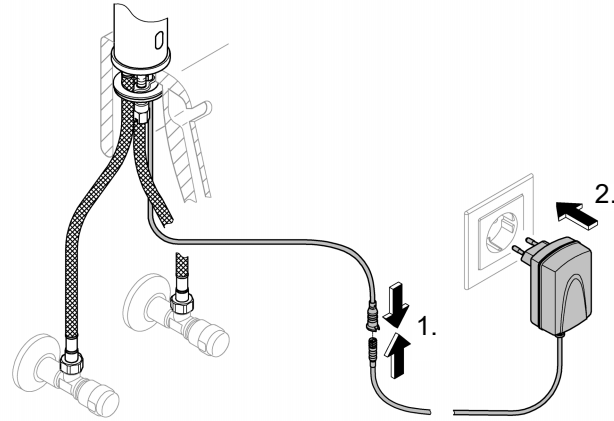
3



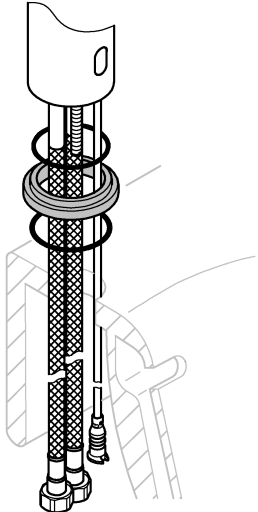
4a



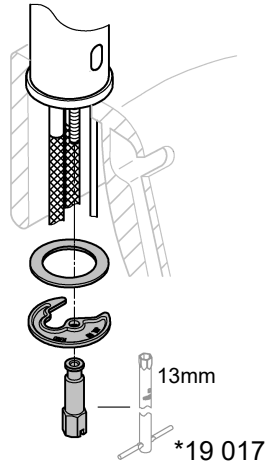
4b



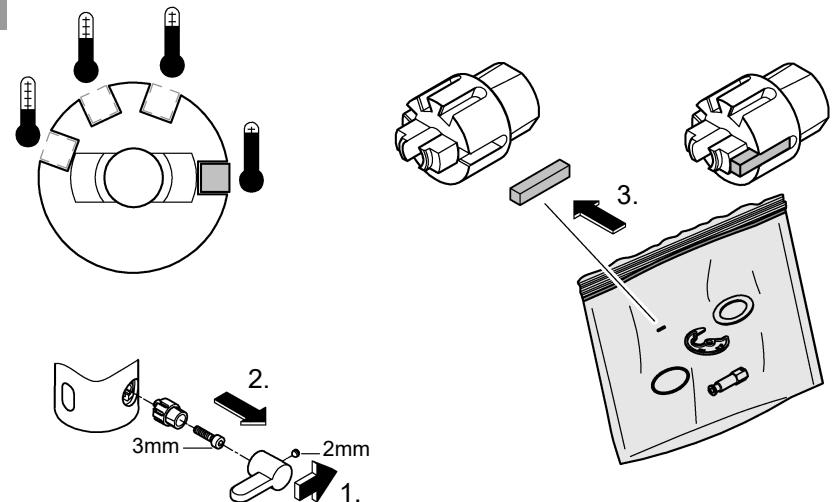
1



2



1





### Експлуатація та налаштування,

див. технічну інформацію, 99.0438.xxx.

#### Активуйте режим налаштування

Від'єднайте живлення електронного приладу та знову відновіть його через 10 с.

У режимі налаштування під час входу в зону дії приладу на сенсорному приладі засвічується контрольна лампочка.

Режим налаштування автоматично завершується через 3 хвилини.



#### Технічне обслуговування, див. вкладку III і IV.

- Вимкніть подачу гарячої та холодної води.
- Вимкніть живлення.
- Перевірте, очистьте й замініть усі деталі, якщо необхідно.



Якщо акумулятор скоро розрядиться, контрольна лампочка на сенсорному приладі починає блимати.



#### Запчастини

див. вкладку I (\* = спеціальне приладдя).

#### Догляд

Рекомендації щодо догляду за цією арматурою містяться в посібнику, що додається.

#### Несправність/Причина/Спосіб усунення

Несправність	Причина	Спосіб усунення
<b>Відсутня подача води</b>	<ul style="list-style-type: none"> <li>• Закупорено фільтр, встановлений перед електромагнітним клапаном</li> <li>• Пошкоджено електромагнітний клапан</li> <li>• Немає контакту в штекерному гнізді</li> <li>• Відсутня напруга Розряджено акумулятор (контрольна лампочка світиться безперервно) Блок живлення пошкоджено</li> </ul>	<ul style="list-style-type: none"> <li>- Очистьте фільтр</li> <li>- Замініть електромагнітний клапан</li> <li>- Перевірте штекерні з'єднання</li> <li>- Замініть акумулятор</li> <li>- Замініть блок живлення</li> </ul>
<b>Подача води вмикається самочинно</b>	<ul style="list-style-type: none"> <li>• Установлено завелику для місцевих умов зону дії сенсорного приладу</li> <li>• Активовано автоматичне промивання</li> <li>• Пошкоджено електромагнітний клапан</li> </ul>	<ul style="list-style-type: none"> <li>- Зменште радіус дії за допомогою пульта дистанційного керування (спеціальне приладдя, арт. №: 36 407) / застосунок</li> <li>- Зачекайте від 1 до 10 хвилин</li> <li>- Замініть електромагнітний клапан</li> </ul>
<b>Потік води занадто слабкий</b>	<ul style="list-style-type: none"> <li>• Забруднено аератор</li> <li>• Забруднено фільтр, що встановлено перед електромагнітним клапаном</li> <li>• Див. в розділі З'єднувальні шланги забруднені</li> </ul>	<ul style="list-style-type: none"> <li>- Очистьте або замініть аератор</li> <li>- Очистьте фільтр</li> <li>- Очистьте або замініть фільтри забруднені</li> </ul>



#### Інформація по техніке безпеки



Не допускайте використання пошкодженого кабеля електропитання. При пошкодженні кабель електропитання повинен бути замінен виробником або його сервісною службою, і лише заміна повинна виконуватися персоналом відповідної кваліфікації.

- Установку дозволяється виробляти тільки в морозостійких приміщеннях.

- Штекерний блок живлення призначений тільки для використання в закритих приміщеннях.
- При очищенні **не можна** допускати прямого або косвенного попадання бризг води на штекерний роз'єм.
- Електроживлення повинно відключатися автономно.
- Слід використовувати **тільки оригінальні запасні частини та приналежності**. Використання інших деталей вилучає за собою анулювання гарантії та знака CE і може привести до травматизму.

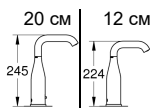
## Технические характеристики

### Смеситель с импульсным блоком питания:

- Питающее напряжение: 100-240 В перем. тока  
50-60 Гц/6,75 В пост. тока
- Мощность: 2,4 Вт

### Смеситель с аккумуляторной батареей:

- Питающее напряжение: 6V В, литиевая батарея, тип CR-P2
  - Автоматическое аварийное отключение: 60 сек  
(6 - 420 сек, устанавливаемое)
  - Время задержки действия: 1 сек  
(0 - 19 сек, устанавливаемое)
  - Диапазон обнаружения по Kodak Gray Card, серая сторона, 8 x 10", поперечный формат:  
12 см (7-20 см, устанавливаемое)  
20 см (7-22 см, устанавливаемое)
  - Вид защиты смесителя: IP 59K
- Возможна термическая дезинфекция.



### Данные электрооборудования

- Класс программного обеспечения: A
- Степень загрязнения: 2
- Рабочее импульсное напряжение: 2500 В
- Температура при испытании на твердость: 100 °C

Проверка на электромагнитную совместимость (излучение помех) произведена с рабочими значениями напряжения и тока.

При давлении в водопроводе более 0,5 МПа рекомендуется установить редуктор давления.

Необходимо избегать больших перепадов давлений в патрубках подключения холодной и горячей воды!

### Допуск к эксплуатации и соответствие



Данное изделие удовлетворяет требованиям соответствующих директив ЕС.

Удостоверения о соответствии можно запросить по нижеуказанному адресу:

**GROHE Deutschland Vertriebs GmbH**  
Zur Porta 9  
D-32457 Porta Westfalica



### Установка, см. вкладку II.

Перед установкой и после установки тщательно промыть систему трубопроводов (соблюдать стандарт EN 806)!

Откройте подачу холодной и горячей воды, проверьте герметичность соединений.



### Настройка ограничителя температуры,

см. вкладку II.



### Обслуживание и установки,

см. техническую информацию, 99.0438.xxx.Активация режима установки

Прервите подачу напряжения к электронике и снова восстановите через 10 секунд.

В режиме установки светится контрольная лампа в сенсоре устройства, если при приближении к оборудованию человек попадает в диапазон действия.

Через 3 минуты режим установки автоматически прерывается.



### Техническое обслуживание,

см. вкладку III и IV.

- Перекрыть подачу холодной и горячей воды.
- Прекратить подачу напряжения!
- Проверьте, очистите и при необходимости замените все детали.



Мигающая контрольная лампа в сенсорном оборудовании сигнализирует о почти разряженной батарее.



### Запасные части,

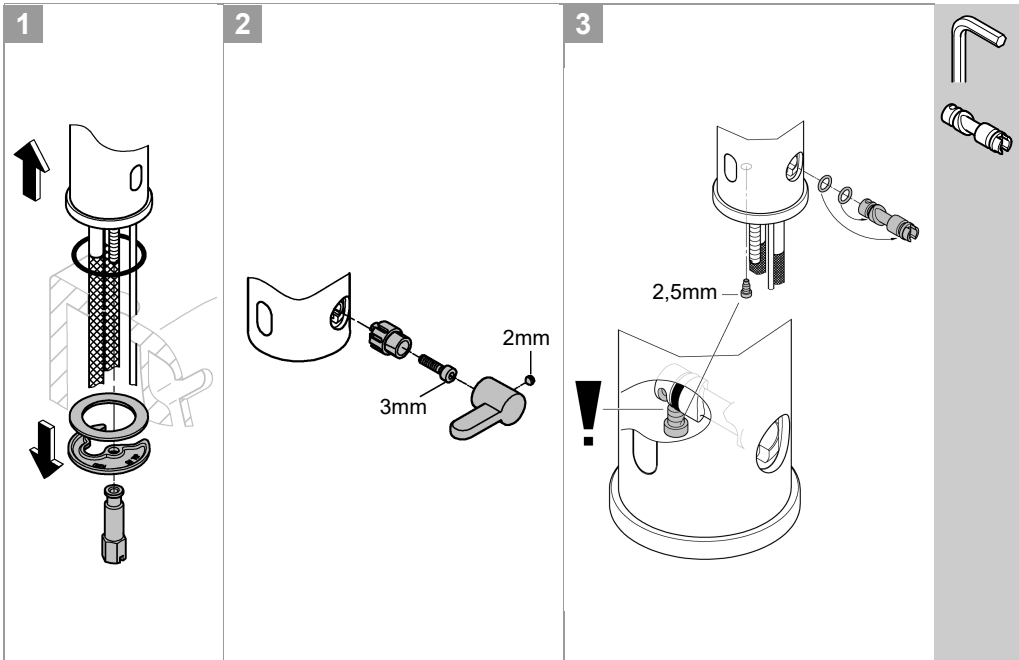
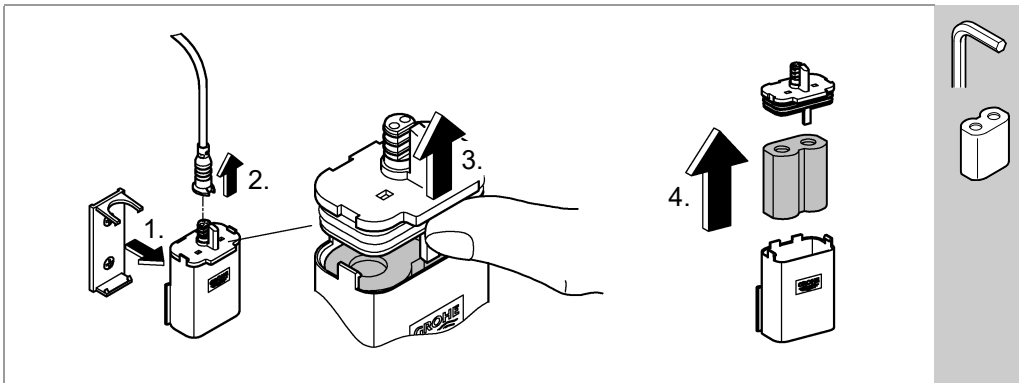
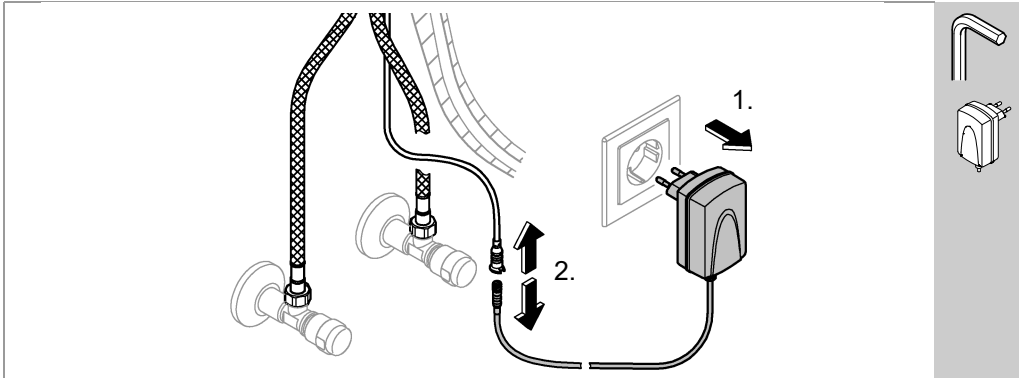
см. вкладку I (\* = специальные принадлежности).

### Уход

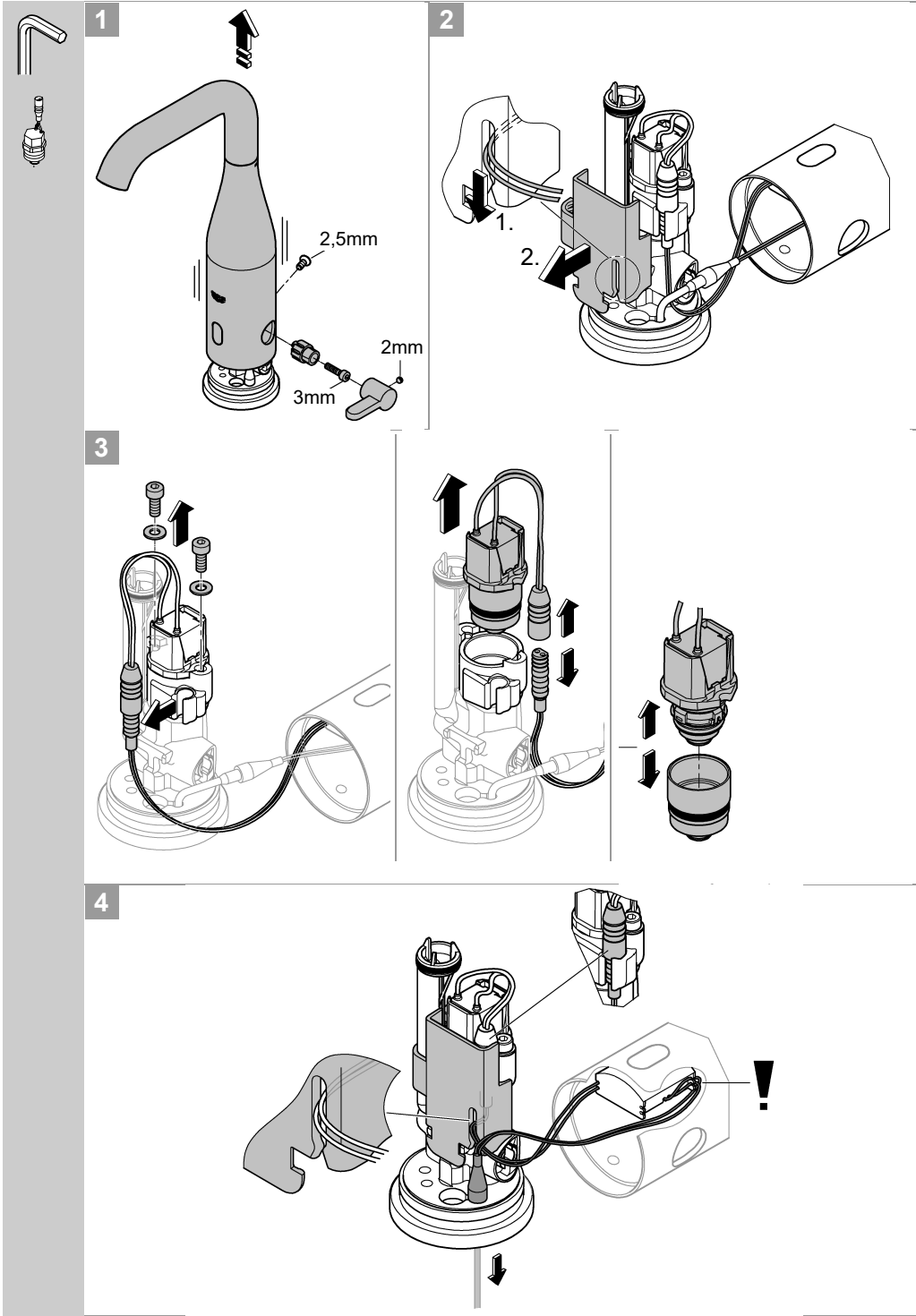
Указания по уходу за настоящим изделием приведены в прилагаемой инструкции.











Pure Freude an Wasser

**GROHE**

**(D)**

☎ +49 571 3989 333  
helpline@grohe.de

**(A)**

☎ +43 1 68060  
info-at@grohe.com

**(AUS)**

☎ +(61) 1300 54945  
grohe\_australia@lixil.com

**(B)**

☎ +32 16 230660  
info.be@grohe.com

**(BG)**

☎ +359 2 9719959  
grohe-bulgaria@grohe.com

**(BR)**

☎ 0800 770 1222  
falecom@grohe.com

**(CAU)**

☎ +99 412 497 09 74  
info-az@grohe.com

**(CDN)**

☎ +1 888 6447643  
info@grohe.ca

**(CH)**

☎ +41 44 877 73 00  
info@grohe.ch

**(CN)**

☎ +86 4008811698  
info.cn@grohe.com

**(CY)**

☎ +357 22 465200  
info@grome.com

**(CZ)**

☎ +358 942 451 390  
grohe-cz@grohe.com

**(DK)**

☎ +45 44 656800  
grohe@grohe.fi

**(E)**

☎ +34 93 3368850  
grohe@grohe.es

**(EST)**

☎ +372 6616354  
grohe@grohe.ee

**(F)**

☎ +33 1 49972900  
sav-fr@grohe.com

**(FIN)**

☎ +358 942 451 390  
grohe@grohe.fi

**(GB)**

☎ +44 871 200 3414  
info-uk@grohe.com

**(GR)**

☎ +30 210 2712908  
nsapountzis@ath.forthnet.gr

**(H)**

☎ +36 1 2388045  
info-hu@grohe.com

**(HK)**

☎ +852 2969 7067  
info@grohe.hk

**(I)**

☎ +39 2 959401  
info-it@grohe.com

**(IND)**

☎ +91 1800 102 4475  
customercare.in@grohe.com

**(IS)**

☎ +354 515 4000  
jonst@byko.is

**(J)**

☎ +81 3 32989730  
info@grohe.co.jp

**(KZ)**

☎ +7 727 311 07 39  
info-cac@grohe.com

**(LT)**

☎ +372 6616354  
grohe@grohe.ee

**(LV)**

☎ +372 6616354  
grohe@grohe.ee

**(MAL)**

info-malaysia@grohe.com

**(MX)**

☎ 01800 8391200  
pregunta@grohe.com

**(N)**

☎ +47 22 072070  
grohe@grohe.no

**(NL)**

☎ +31 79 3680133  
vragen-nl@grohe.com

**(NZ)**

technicalenquiries@paterson  
trading.co.nz

**(P)**

☎ +351 234 529620  
commercial-pt@grohe.com

**(PL)**

☎ +48 22 5432640  
biuro@grohe.com.pl

**(RI)**

☎ 0-800-1-046743  
customercare-  
indonesia@asia.lixil.com

**(RO)**

☎ +40 21 2125050  
info-ro@grohe.com

**(ROK)**

☎ +82 2 1588 5903  
info-singapore@grohe.com

**(RP)**

☎ +63 2 8938681

**(RUS)**

☎ +7 495 9819510  
info@grohe.ru

**(S)**

☎ +46 771 141314  
grohe@grohe.se

**(SGP)**

☎ +65 6311 3611  
info-singapore@grohe.com

**(SK)**

☎ +420 277 004 190  
grohe-cz@grohe.com

**(T)**

☎ +66 21681368  
(Haco Group)  
info@haco.co.th

**(TR)**

☎ +90 216 441 23 70  
GroheTurkey@grome.com

**(UA)**

☎ +38 44 5375273  
info-ua@grohe.com

**(USA)**

☎ +1 800 4447643  
us-customerservice@grohe.com

**(VN)**

☎ +84 90 9694768  
☎ +84 90 9375068  
info-vietnam@grohe.com

**(AL BIH HR KS)**

**(ME MK SLO SRB)**

☎ +385 1 2911470  
adria-hr@grohe.com

**Eastern Mediterranean,  
Middle East - Africa**

**Area Sales Office:**

☎ +357 22 465200  
info@grome.com

**(IR OM UAE YEM)**

☎ +971 4 3318070  
grohedubai@grome.com

**Far East Area Sales Office:**

☎ +65 6311 3600  
info@grohe.com.sg

**Latin America:**

☎ +52 818 3050626  
pregunta@grohe.com

**www.grohe.com**

2016/09/28