

Рис.1: Схема сборки опорного каркаса

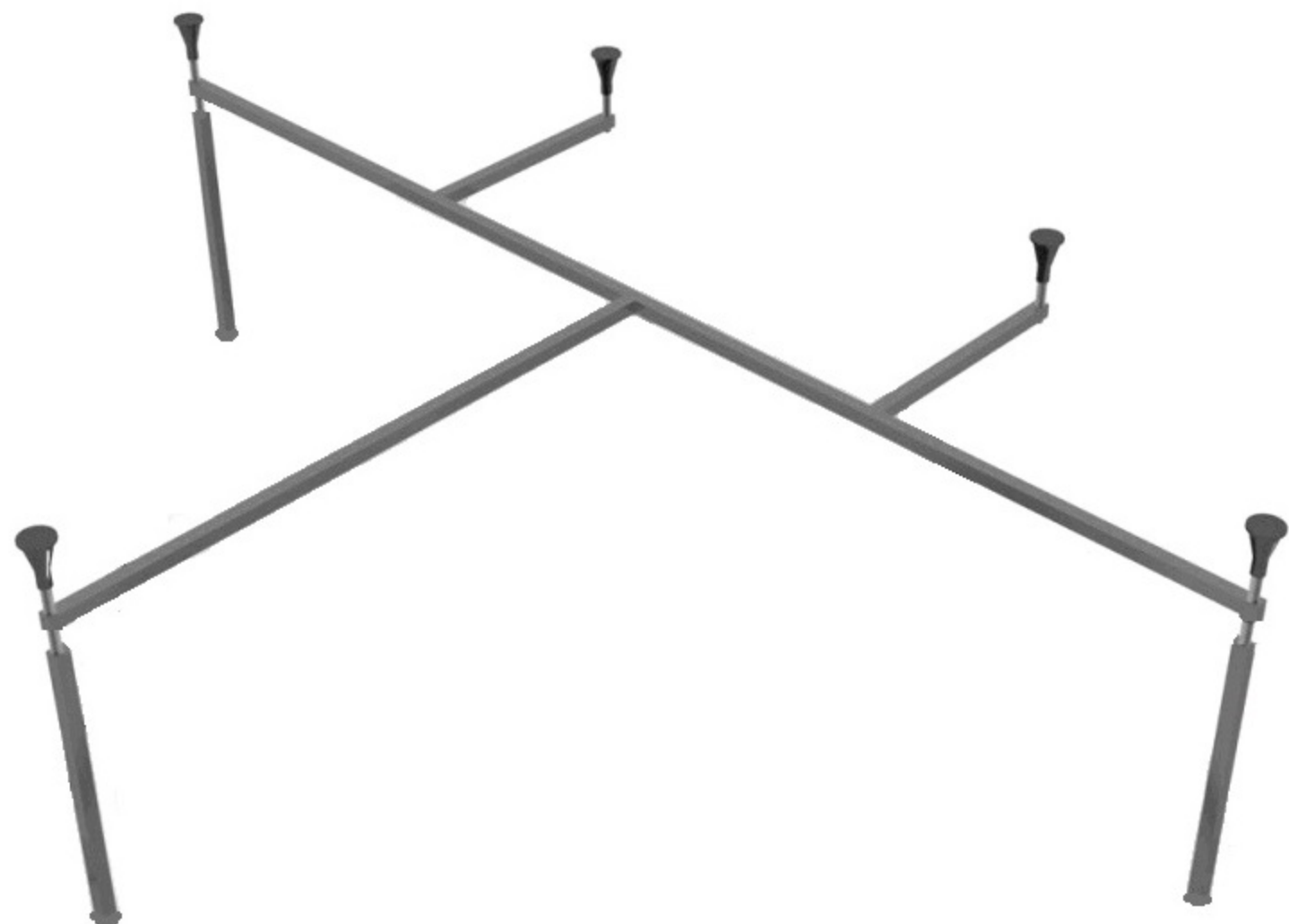


Рис.2: Схема сборки и монтажа основных ножек опорного каркаса (цифрами отмечены номера деталей):

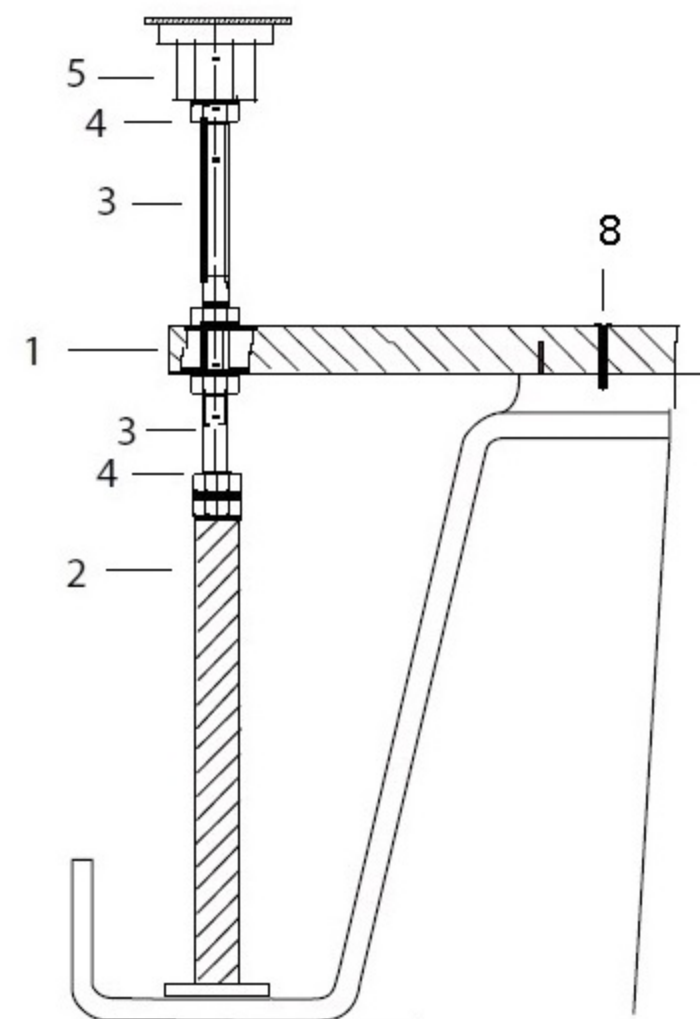
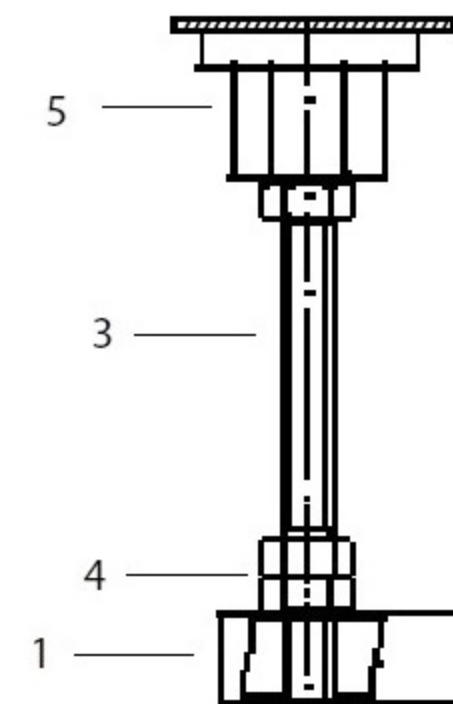


Рис.3: Схема сборки дополнительных ножек (цифрами отмечены номера деталей):



№	Наименование	Количество, шт., для ванны размером
1	Рама	1
2	Стойка металлическая	3
3	Шпилька M12	5
4	Гайка M12	20
5	Опора пластиковая	5
6	Шайба	4
7	Опора панели	4
8	Саморез	6

