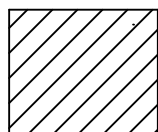


**ОБЪЕМ**      **максимальная нагрузка на изделие (кг)**      **Максимальная нагрузка пола (кг/м<sup>2</sup>)**

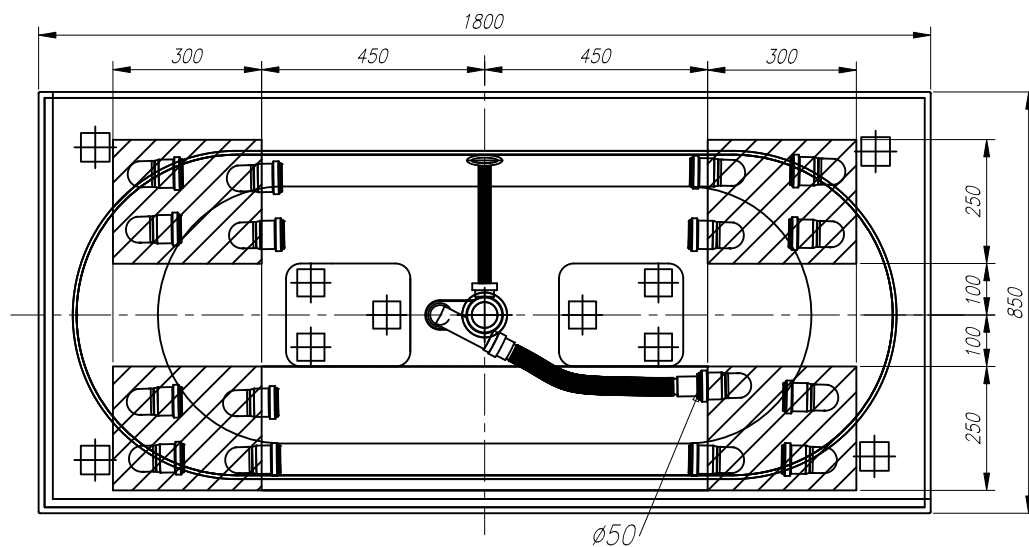
225

450

300



-Место подводки канализации диаметр слива 50 мм



**ATYS 180x85/0**

