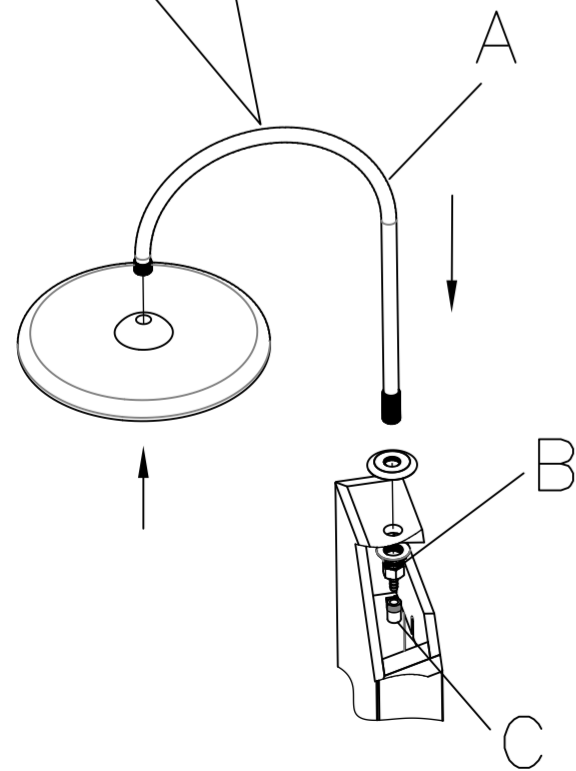
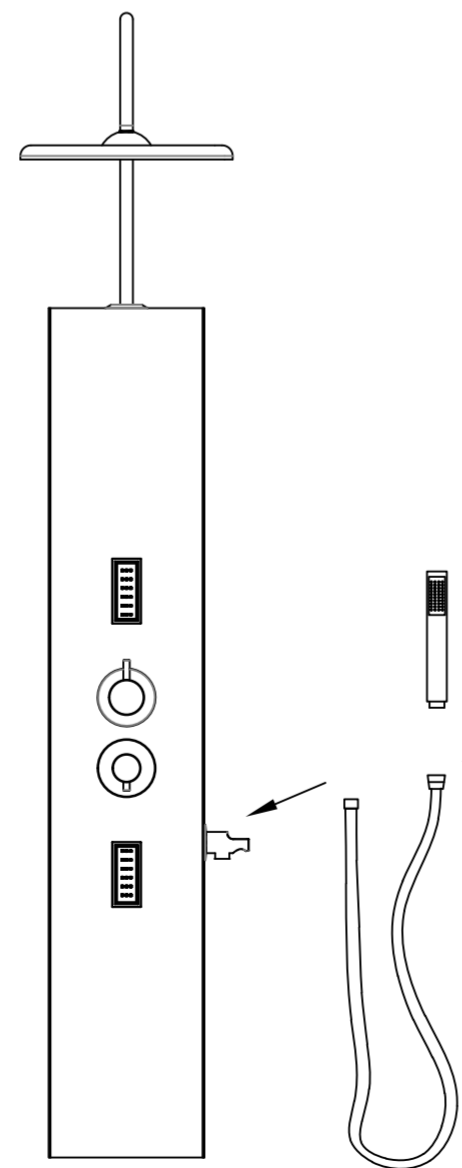


1

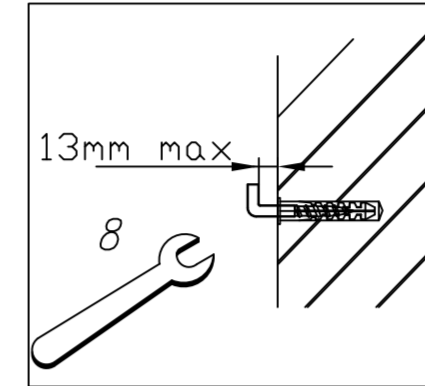
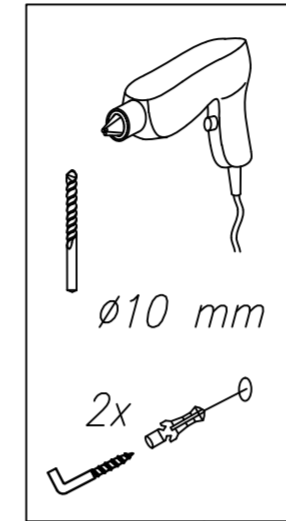
Соединить штуцер-гайку "В" с держателем головного душа "А". Присоединить шланг "С" с штуцер-гайкой "В" стянув червячный хомут до упора. Присоединить головной душ на держатель.
ВНИМАНИЕ: все резьбовые соединения необходимо выполнять с использованием уплотнителей резьбы.



2



3



ВНИМАНИЕ: Во время монтажа кабины для душа стены должны быть ровные, так как неровные края мешают монтажу. Минимальная высота стены, покрытой плитками, - 2,35 м.

Соединительные трубы для горячей и холодной воды 1/2".
Рабочее давление: мин. 0,2 МПа, макс. 0,4 МПа; мин. 2 бар, макс. 4 бар
Труба должна иметь ЗАПОРНЫЙ КЛАПАН и 90° угловое крепление М1/2 для подключения к впускной трубе.

