

VOLUMEN (l)  
VOLUMEN (l)

MAX. OBREMENITEV (kg)  
MAX. OBTEREČENJE (kg)

OBREMENITEV TAL (kg/m<sup>2</sup>)  
OBTEREČENJE PODA (kg/m<sup>2</sup>)

570

900

350

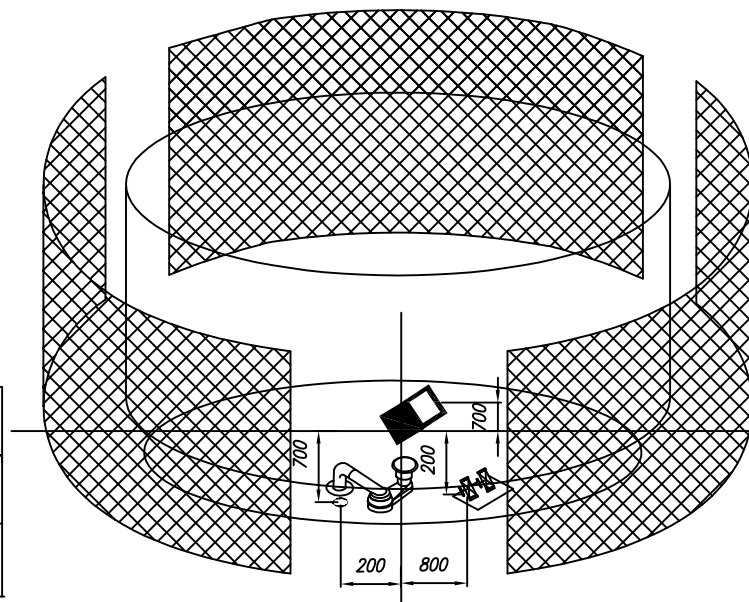
- – Prostor za el. vodnik 3 x 2,5 mm<sup>2</sup>, dolžine cca 2m.
- Mjesto za el. vodnik 3 x 2,5 mm<sup>2</sup>, dužine cca 2m.
- – Prostor za el. vodnik 1 x 6 mm<sup>2</sup> za ozemljitev, dolžine cca 2m.
- Mjesto za el. vodnik 1 x 6 mm<sup>2</sup> za ozemljenje, dužine cca 2m.

- ◻ – Priključ tople in hladne vode 1/2" min 0,2Mpa, max 0,4MPa
- ◻ – Priključak tople i hladne vode 1/2" min 0,2Mpa, max 0,4MPa

- – Prostor za odtok ø 50 mm
- Mjesto za odtok ø 50 mm

- ◻ – Opcija-obloga
- ◻ – Opcija-obloga

PREDLOG VGRADNJE  
PRIJEDLOG UGRADNJE



Priporočila za vgradnjo kadi brez obloge  
Preporuka za ugradnjo kade bez obloge

Nr. MK 02

Priporočila za montažo kadi z oblogo  
Preporuka za ugradnjo kade sa oblogom

Nr. MK 01

Opcija podnožja kadi z oblogo

sestavljeno

Varianta postolja za kade sa oblogom

sastavljen