

ОБЪЕМ **максимальная нагрузка на изделие (кг)** **Максимальная нагрузка пола (кг/м²)**

320

460

310



-Место для подводки электричества: сечение кабеля 3x1,5 мм² для ванн с одним двигателем, 3x2,5 мм² для ванн с двумя и более двигателями, длина электрического кабеля 1 м



-Место заземления каркаса ванны, длина электрического кабеля 1 м



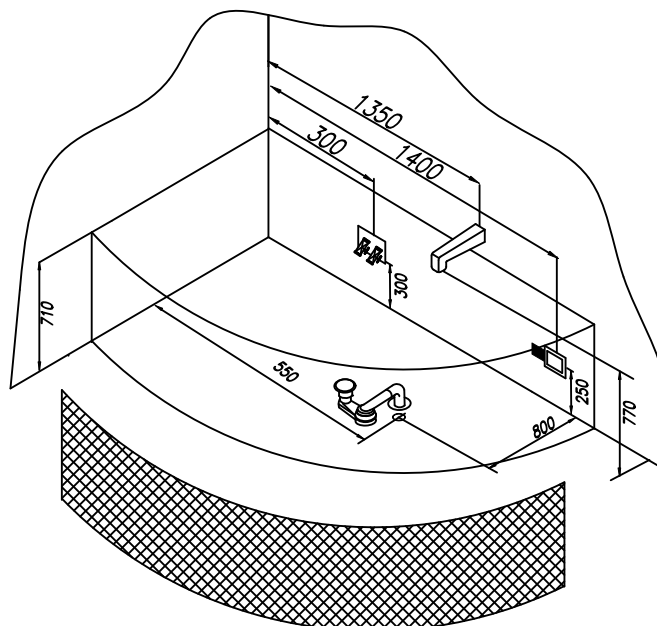
-Место вывода водоснабжения

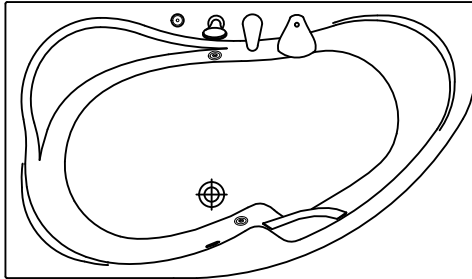
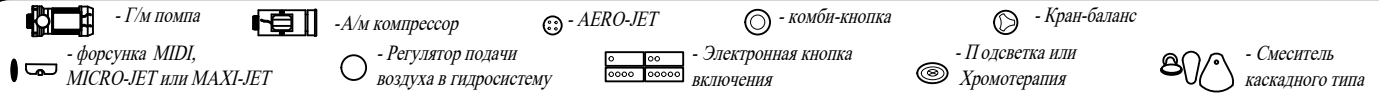


-Место подводки канализации диаметр слива 50 мм

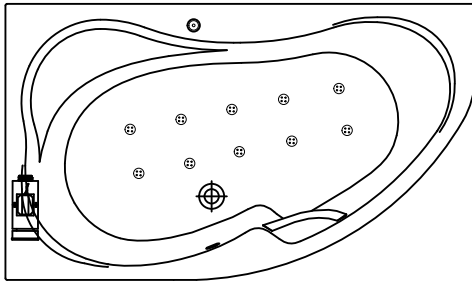


-панель

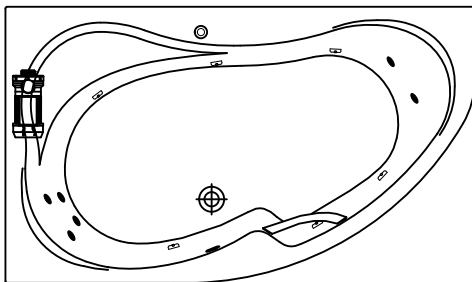


**Опции**

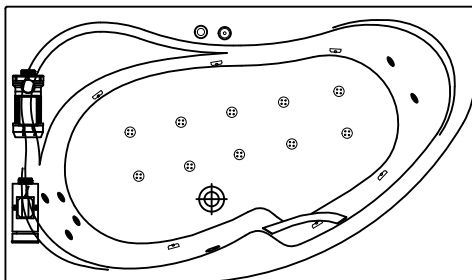
- Смеситель каскадного типа,
- Хромотерапия 1 LED,
- Хромотерапия 2 LED.

**Гидромассажная система QUAT AIR**

- Собранная ванна на каркасе со сливом-переливом,
- Аэромассажная система состоящая из 10 форсунок АЕРО-JET,
- Пневматический выключатель,

**Гидромассажная система QUAT OPTIMA**

- Собранная ванна на каркасе со сливом-переливом,
- Гидромассажная система (6 форсунок MIDI-JET),
- Пневматический выключатель (комби-кнопка),
- Регулятор подачи воздуха в гидросистему,
- Спinalный массаж (4 форсунок MICRO-JET FLAT),
- Ножной массаж (2 форсунок MICRO-JET FLAT),
- Функция слива воды из гидромассажной системы.

**Гидромассажная система QUAT SUPERIOR**

- Собранная ванна на каркасе со сливом-переливом,
- Гидромассажная система (6 форсунок MIDI-JET),
- Спinalный массаж (4 форсунок MICRO-JET FLAT),
- Пневматический выключатель (комби-кнопка) для гидромассажа,
- Регулятор подачи воздуха в гидросистему,
- Пневматический переключатель для аэромассажа,
- Ножной массаж (2 форсунок MICRO-JET FLAT),
- Аэромассажная система с 10 АЕРО-JET форсунок,
- Функция слива воды из гидромассажной системы.