

ИНСТРУКЦИЯ ПО УСТАНОВКЕ И ЭКСПЛУАТАЦИИ

Ванна акриловая BT-61111B/61112A



ORANS

www.edelweiss.group

Инструкция по эксплуатации

Ванна акриловая отдельностоящая модели BT-61111B и BT-61112A ORANS

Предисловие

Благодарим Вас за то, что вы выбрали продукцию компании ORANS. Пожалуйста, перед началом эксплуатации ванны, ознакомьтесь с инструкцией.

1. Процесс установки

1. После распаковки ванны удостоверьтесь что данная модель соответствует вашим пожеланиям.
2. Перед тем как приступить к процессу монтажа изучите инструкцию.
3. Проверьте наличие и исправность всех элементов ванны.
4. Установите ванну в запланированную часть помещения.
5. При помощи уровня, гаечного ключа и регулировочных винтов, отрегулируйте ванну таким образом, чтобы она была ровно в горизонтальной плоскости и не качалась из стороны в сторону (Рис.1).
6. Установите на ванну сифон. Затем вставьте дренажный шланг ванны в канализационную трубу (Рис.3). Во избежания утечки сточных вод из стыков соединений, используйте ФУМ-ленту и герметик.

2. Технические требования

1. Дренажное отверстие ванны должно располагаться как можно ближе к отверстию канализационной трубы (не более 200мм). Диаметр канализационной трубы должно быть не менее 50 мм. См. рис.2
- 2 Для дальнейшего технического обслуживания и ухода, минимальное свободное расстояние вокруг ванны должно составлять 500мм.

4

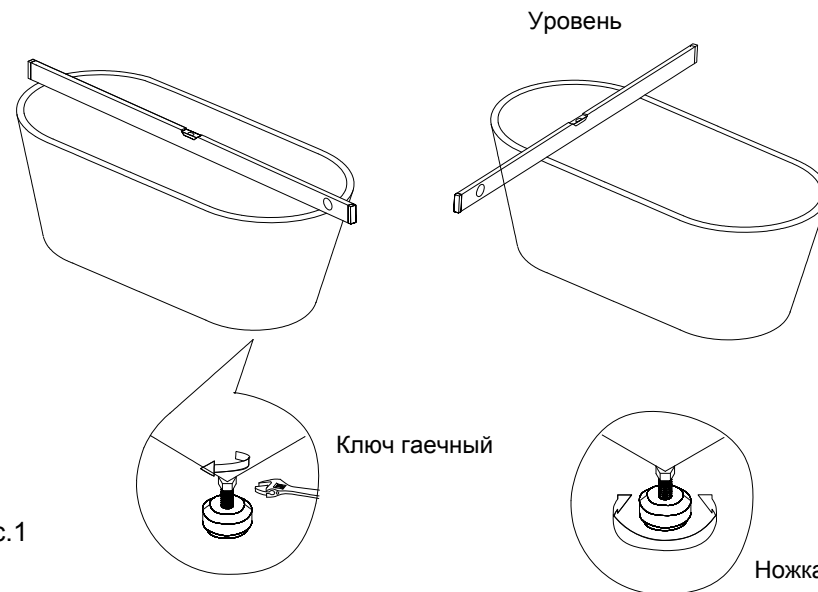
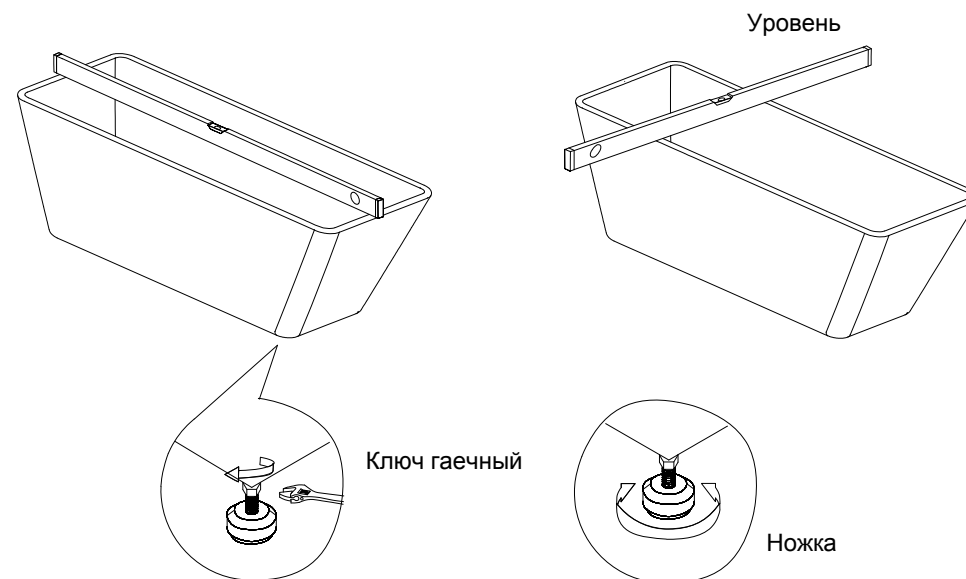


Рис.1



1

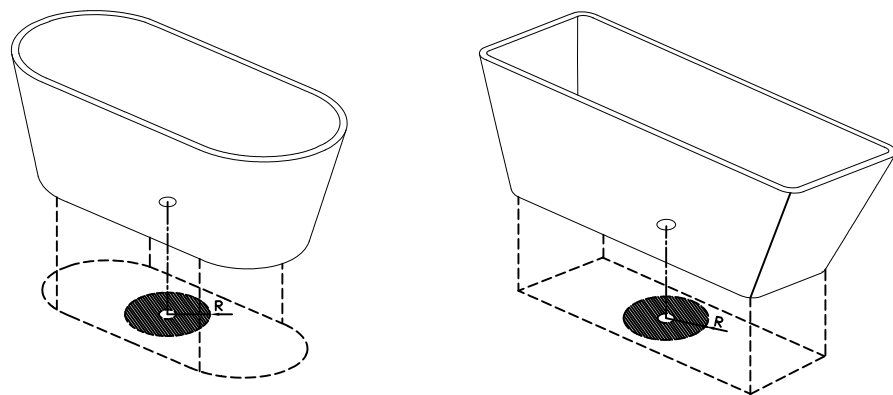
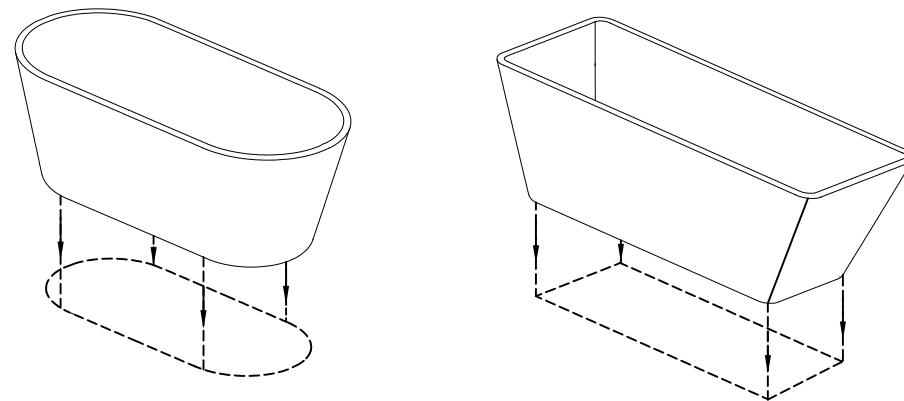


Рис.2



3. Обслуживание и уход

1. Для очистки ванны используйте только мягкую ткань и жидкие моющие средства. Запрещается использовать твердые чистящие средства, а также средства содержащие ацетон, аммиак, кислоту, растворители и формальдегид.
2. Если ванна будет незначительно поцарапана, для ее реставрации воспользуйтесь мелкой наждачной бумагой, зубной пастой со щеткой и бархатной тканью.
3. Известь и налет с поверхности ванны могут быть удалены с помощью лимонного сока, нагретого воска и мягкой ткани.
4. Избегайте ударов по поверхности ванны, а также соприкосновений с горячими и тлеющими предметами, например, такими как: сигареты, спички и пр.
5. Для продления срока службы ванны, перед тем как наполнить ее горячей водой, вначале незначительно наполните ее теплой водой.

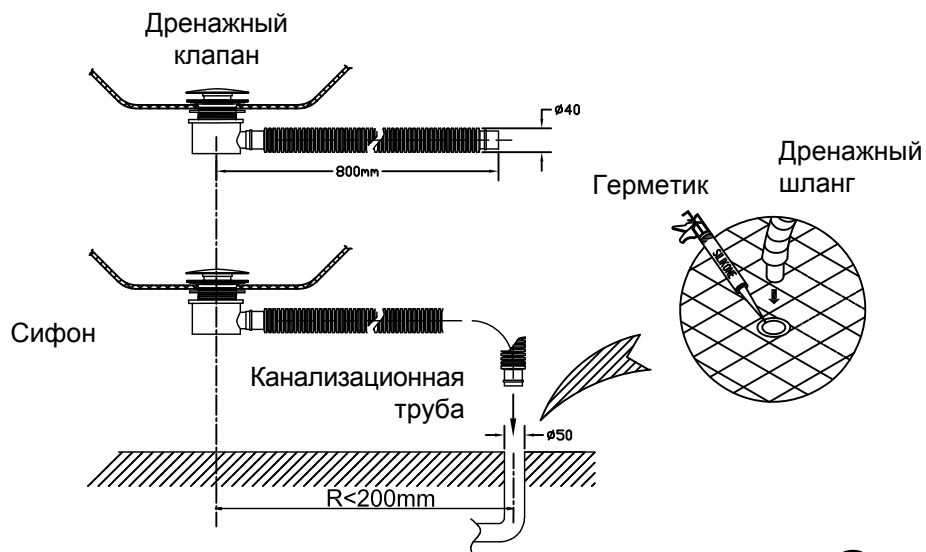


Рис.3