

ZCOL 646LIQ..

ZCOL 638LIQ..

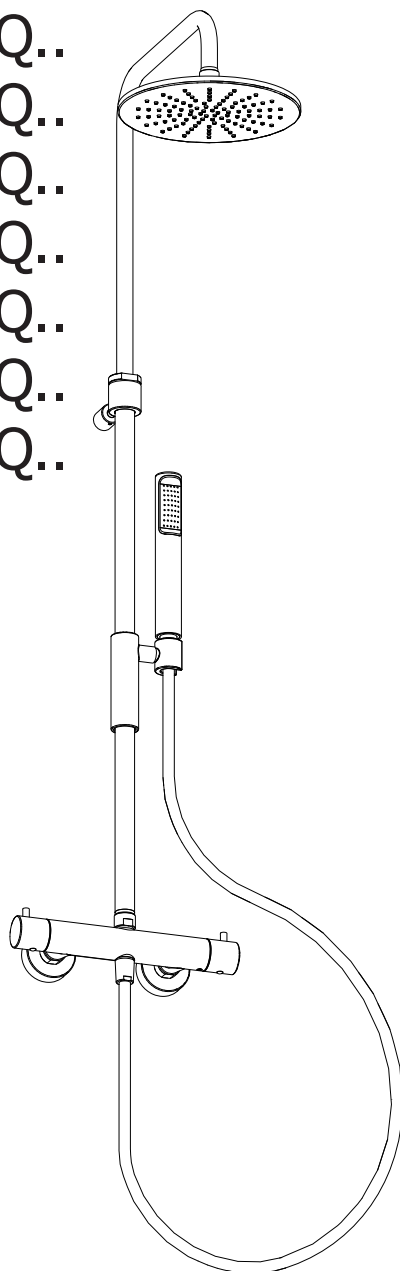
ZCOL 721LIQ..

ZCOL 684LIQ..

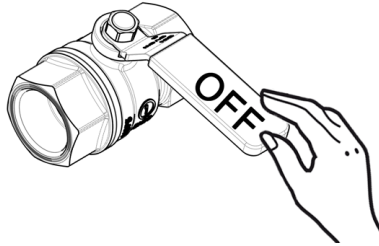
ZCOL 589LIQ..

ZCOL 633LIQ..

ZCOL 641LIQ..



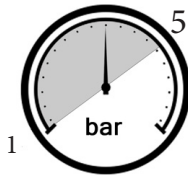
1



$65 \pm 5^\circ\text{C}$



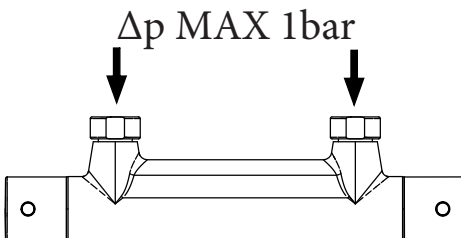
$15 \pm 5^\circ\text{C}$



MIN - MAX

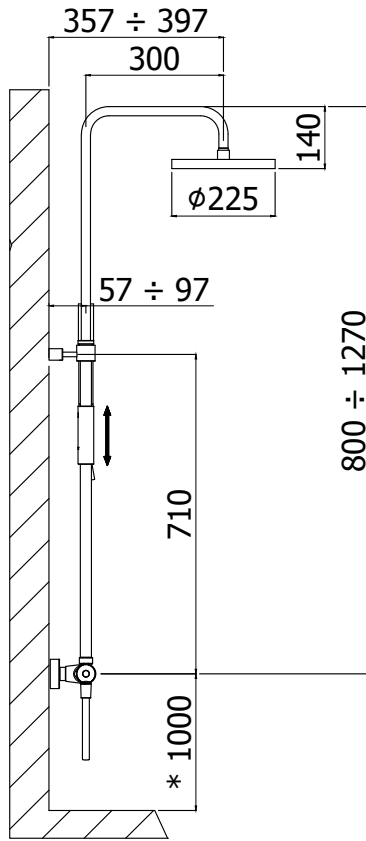


OK

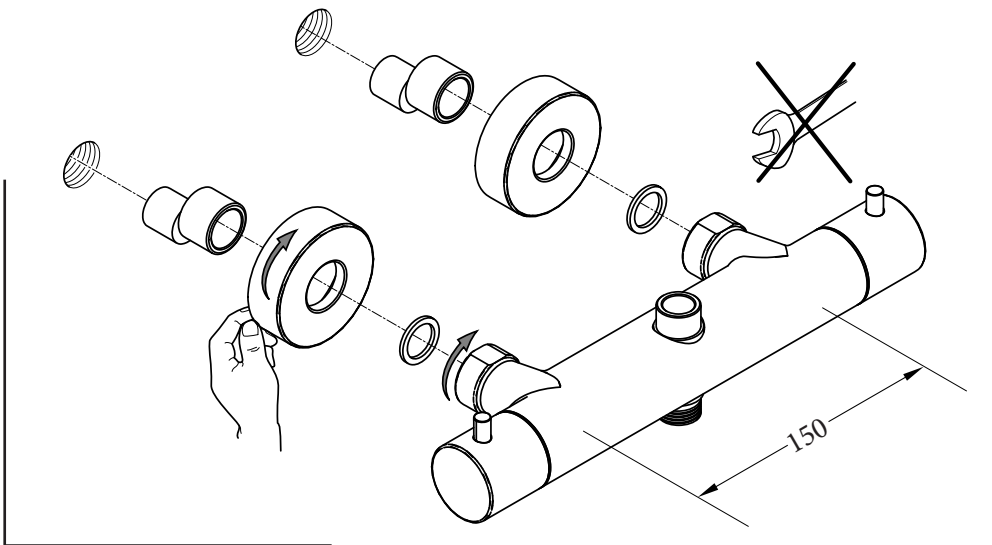


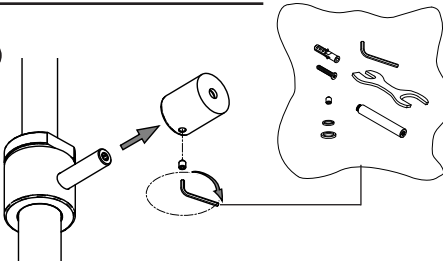
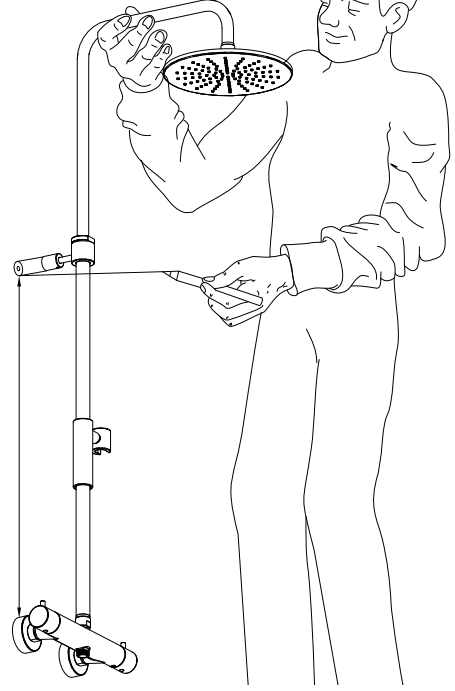
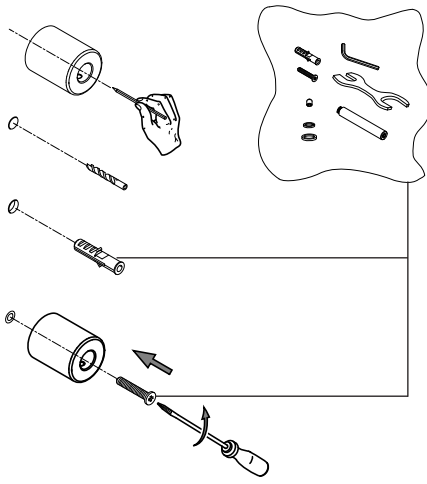
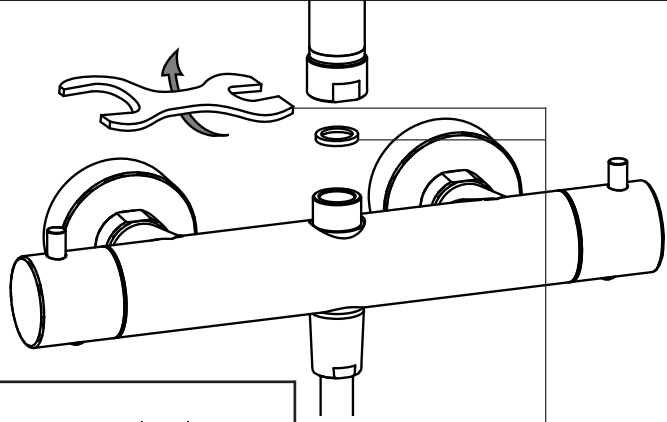
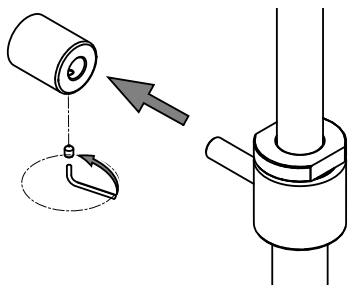
Δp : differenza pressione in entrata
different inlet water pressure

2

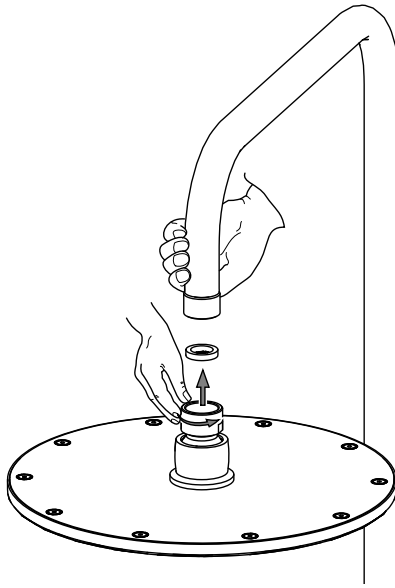


*MISURA CONSIGLIATA
*SUGGESTED SIZE

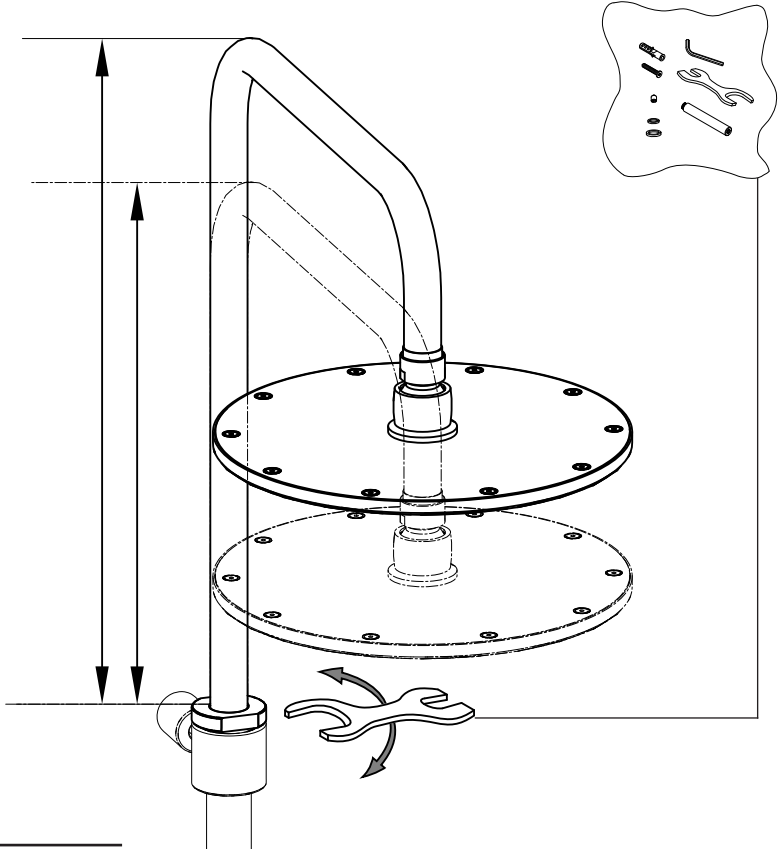


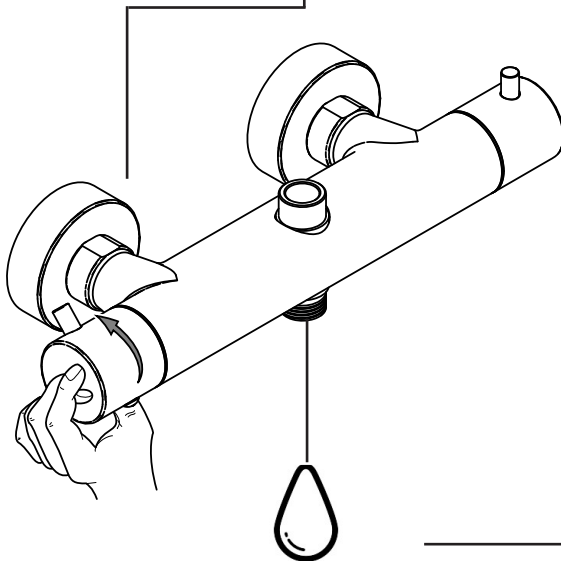
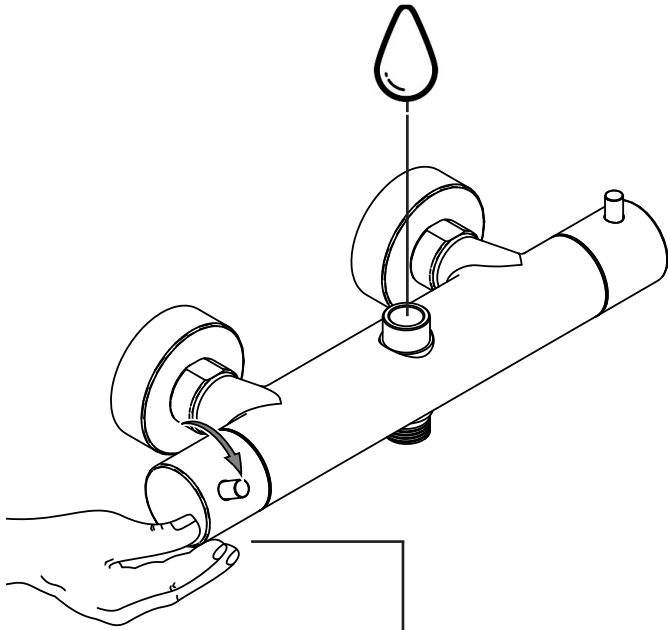
3**4****5****6****7**

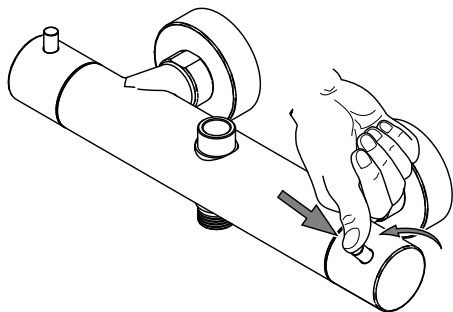
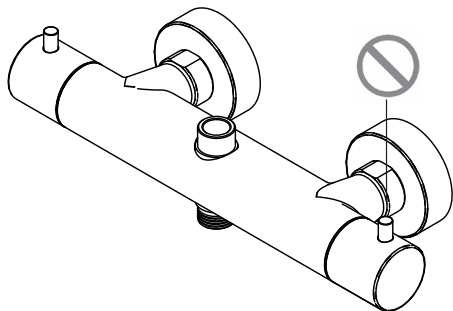
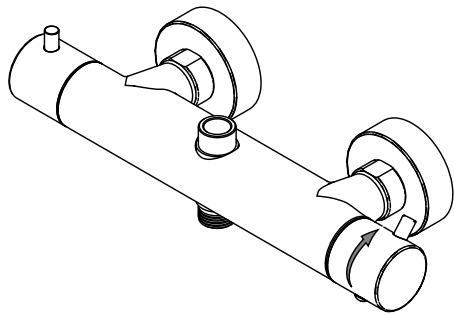
8



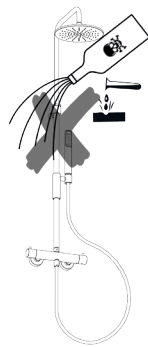
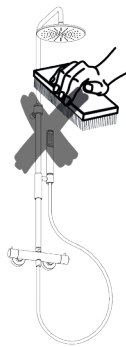
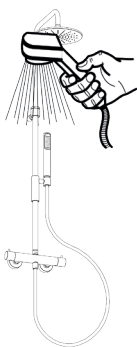
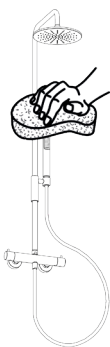
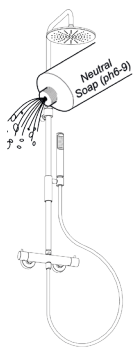
9







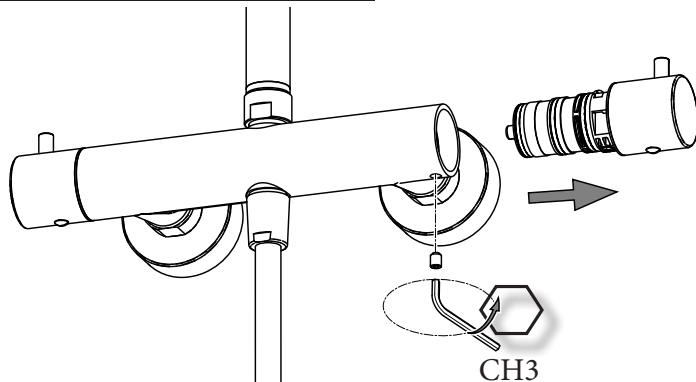
Manutenzione Service



S

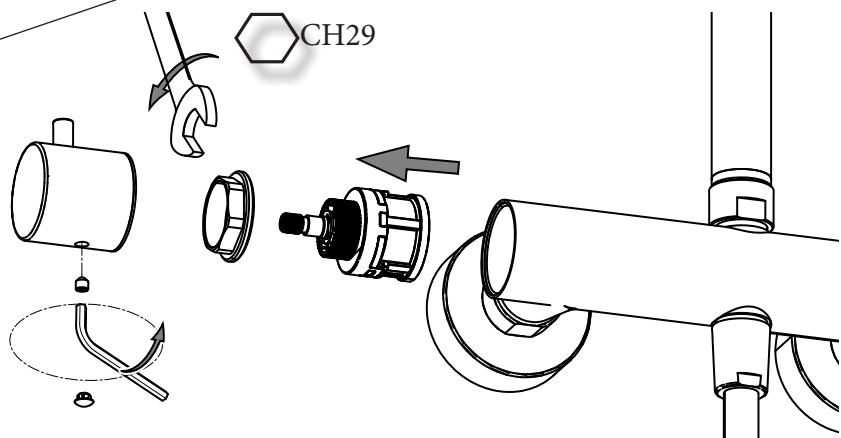
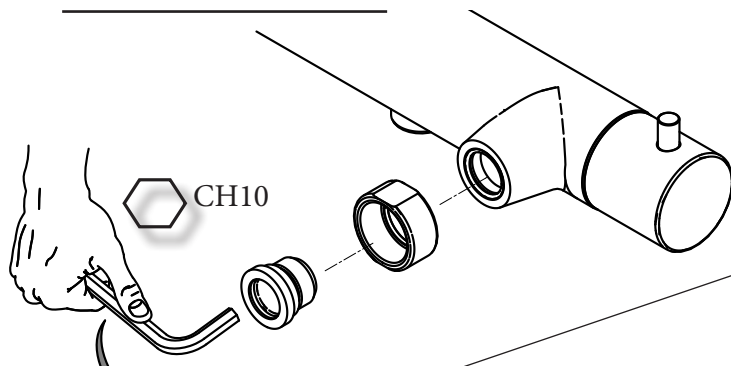
Sostituzione Cartuccia Termostatica How to replace Thermostatic Cartridge

a



b

Sostituzione Sede Calotta How to replace Seat for Nut



c

Sostituzione Deviatore LIQ022CR How to replace Diverter LIQ022CR