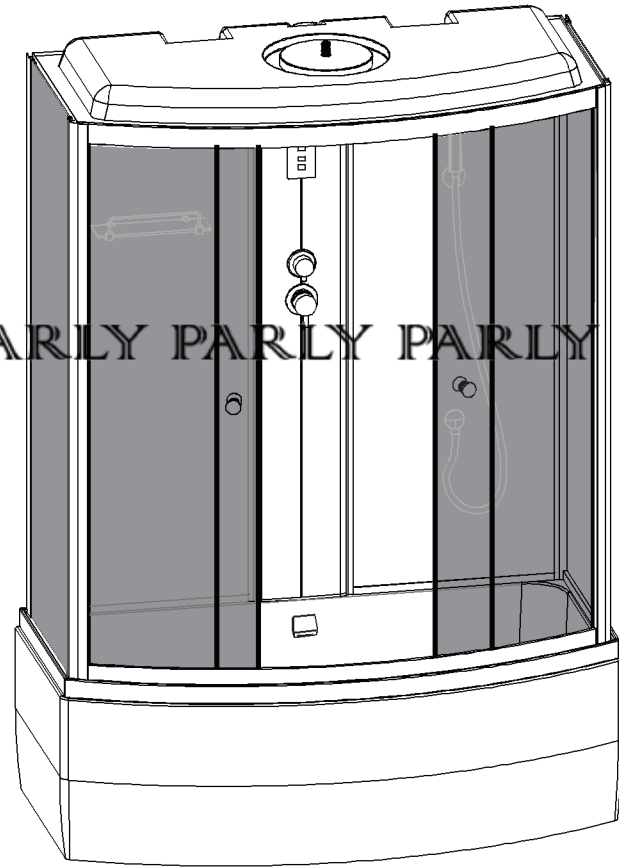
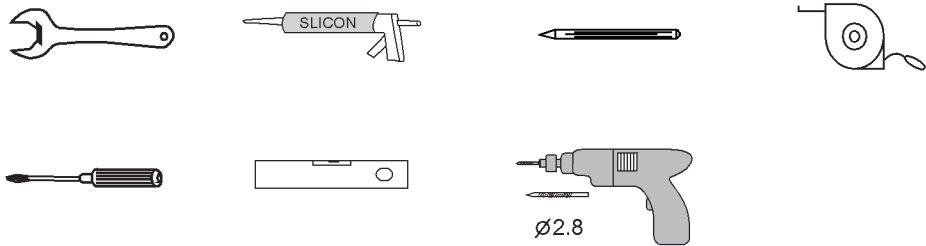


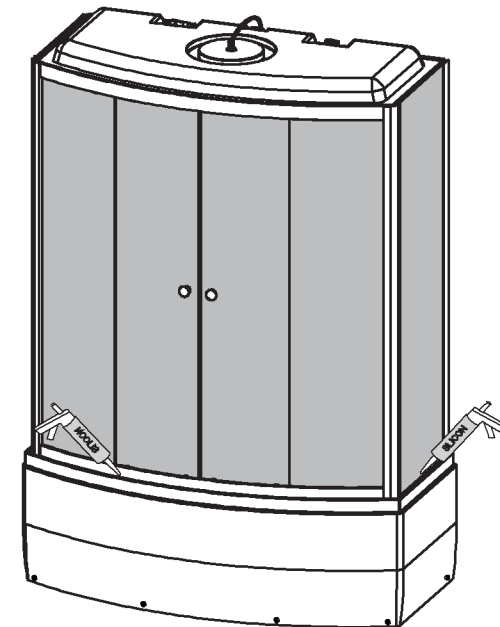
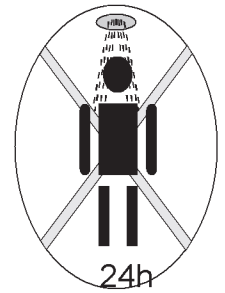
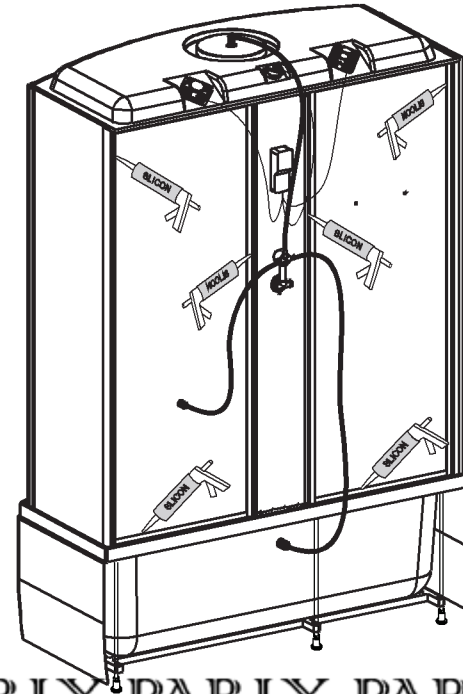
BNCN140
BNCN150
BNCN170

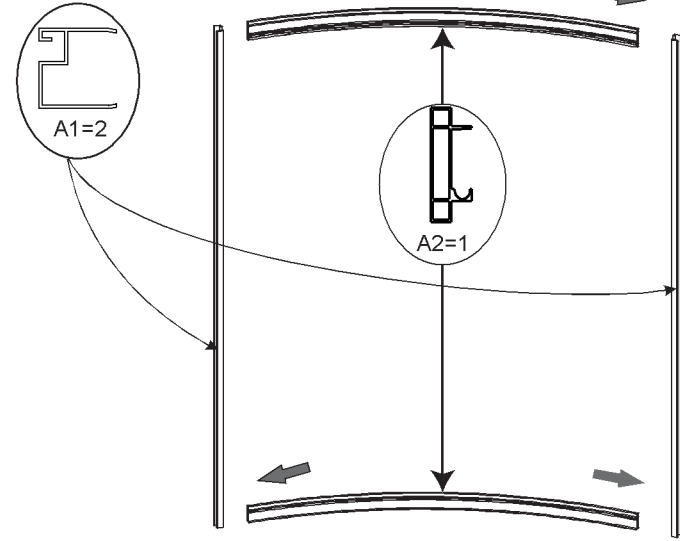
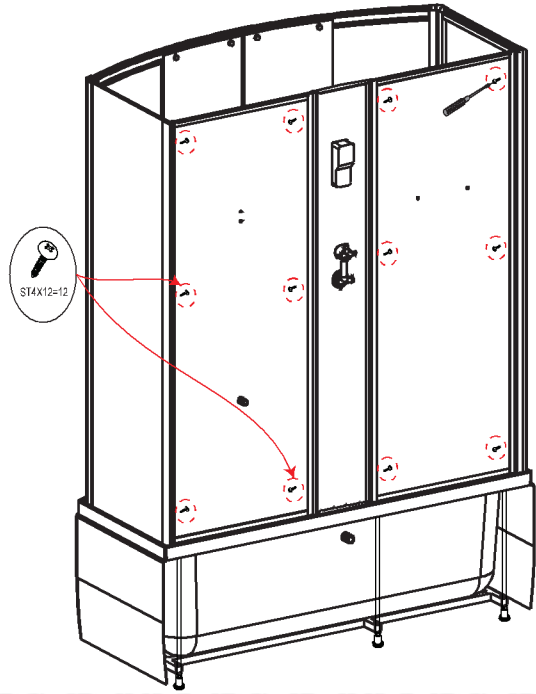


PARLY PARLY PARLY PARLY PARLY PARLY PARLY PARLY PARLY PARLY

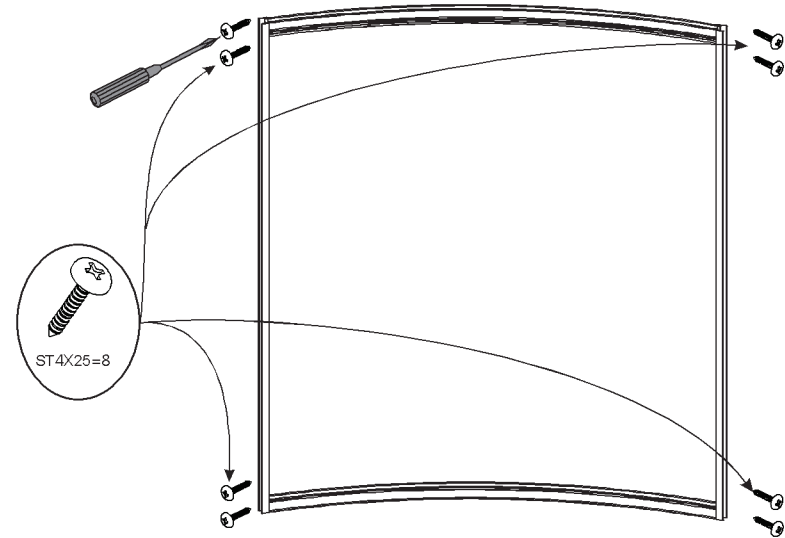
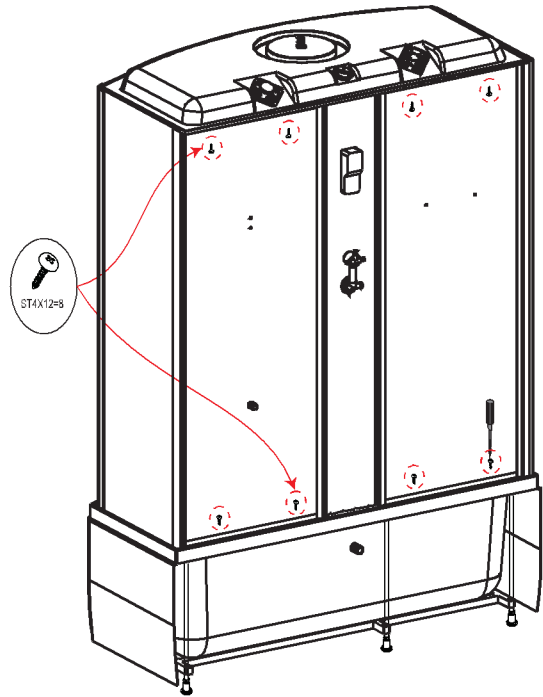


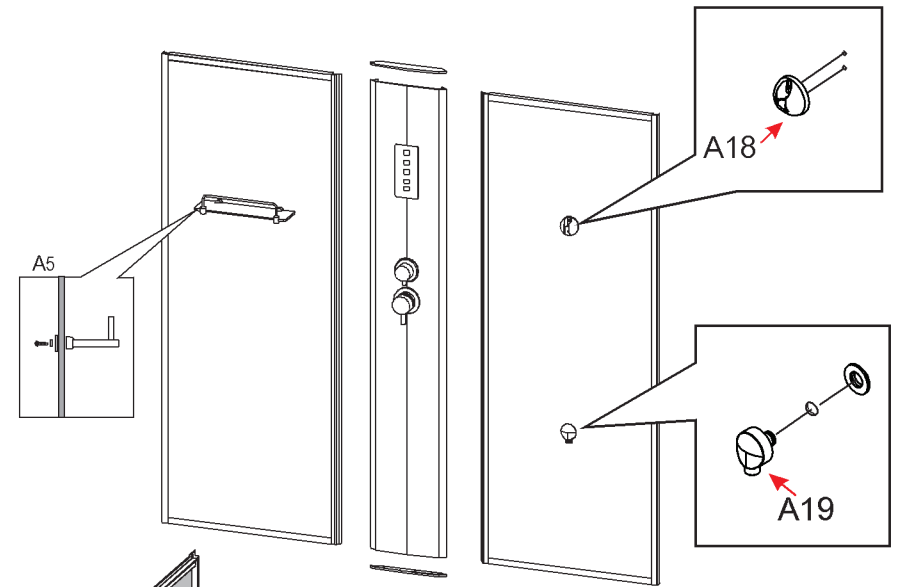
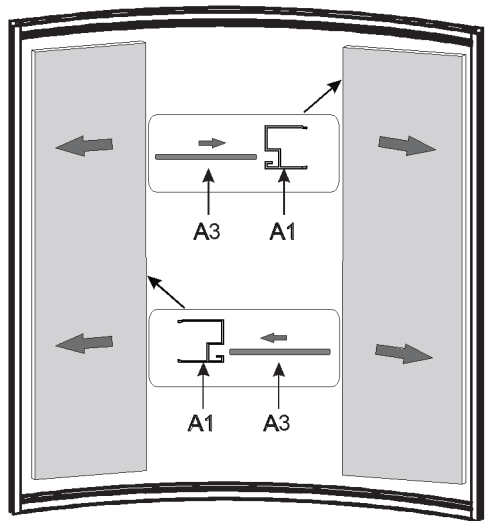
A1 X2	A2 X2	A3 X2	A4 X4	A5 X1
A6 X1	A7 X2	A8 X4	A9 X4	A10 X4
A11 X2	A12 X2	A13 X1	A14 X1	A15 X2
A16 X1	A17 X1	A18 X1	A19 X1	A20 X1
A21 X1	 ST4X25=8 ST4X10=4 M4X40=10 ST4X12=28 ST4X35=2 M4X16=28			



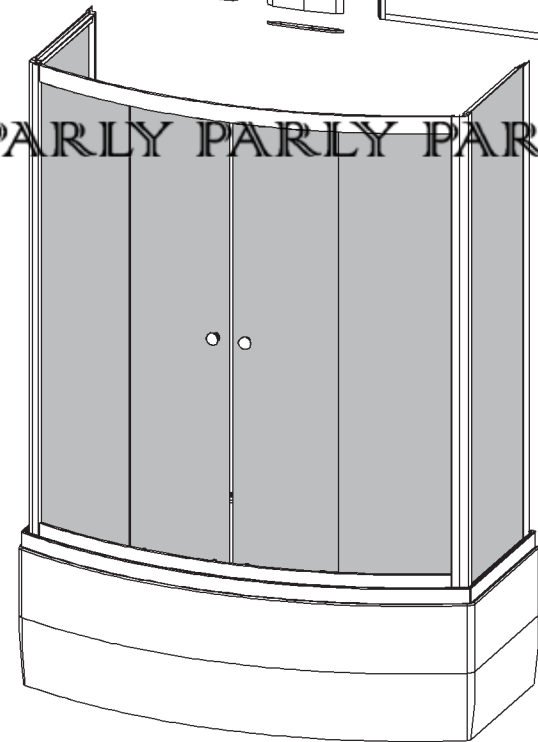
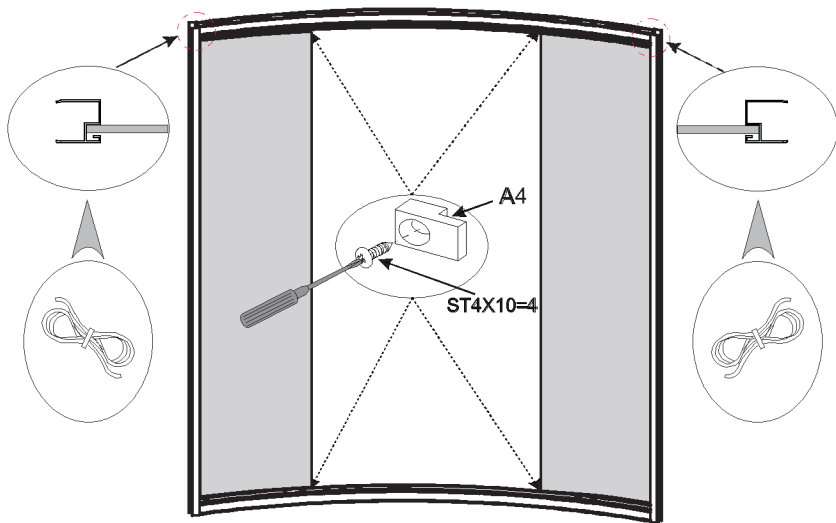


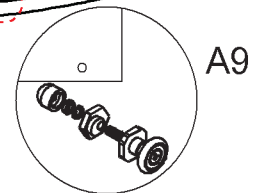
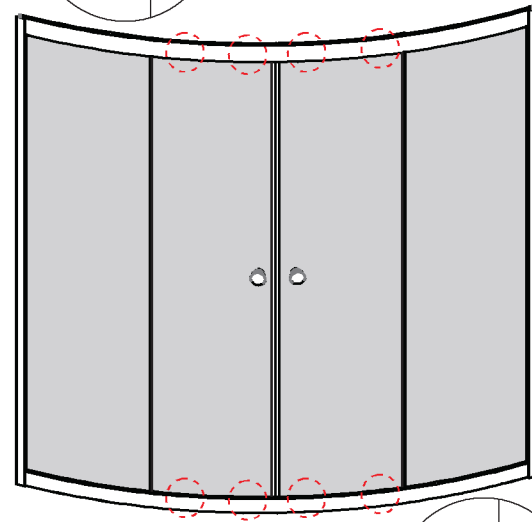
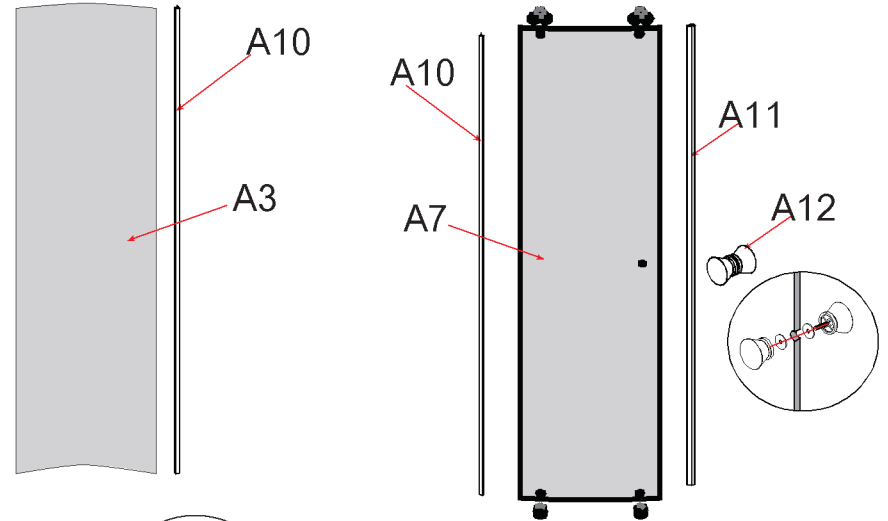
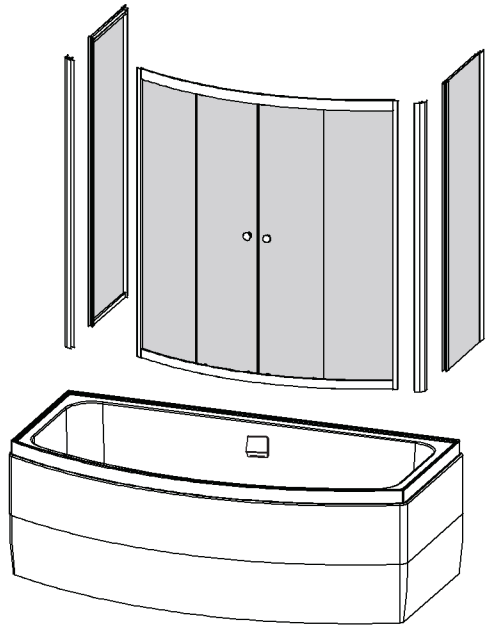
PARLY PARLY PARLY PARLY PARLY PARLY PARLY PARLY PARLY PARLY





PARLY PARLY PARLY PARLY PARLY PARLY PARLY PARLY PARLY PARLY





PARLY PARLY PARLY PARLY PARLY PARLY PARLY PARLY PARLY PARLY

