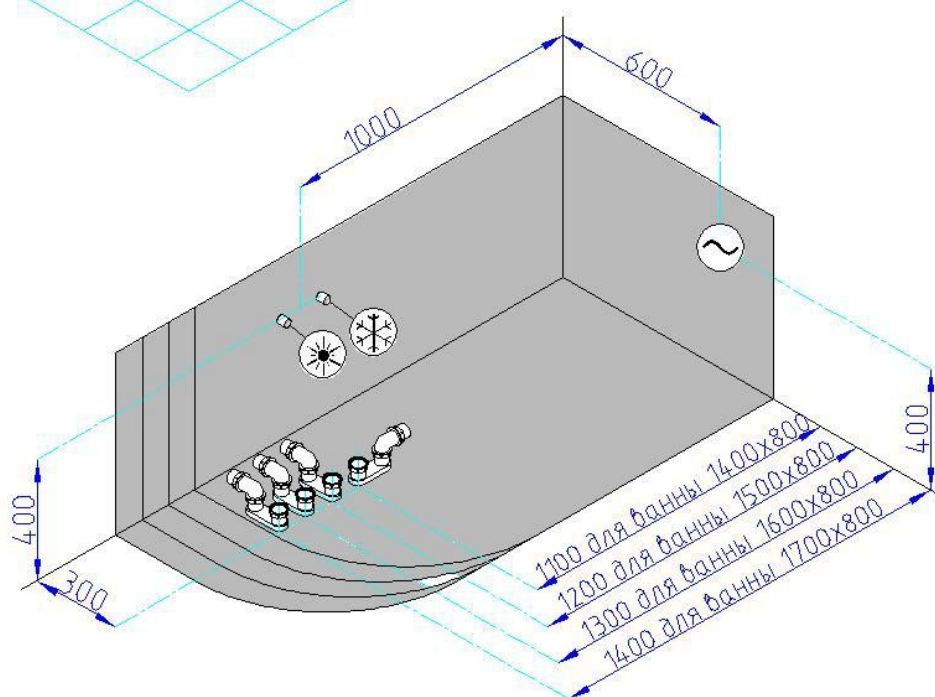
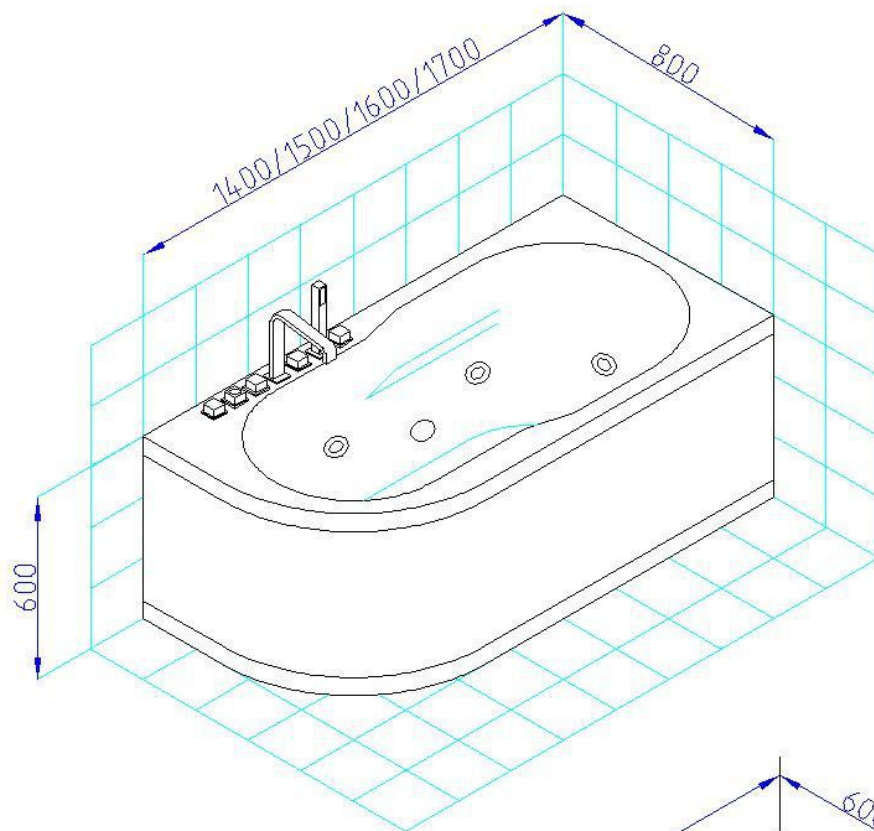


- ☀ - точка подвода горячей воды
- ❄ - точка подвода холодной воды
- ~ - точка подключения к электрической сети

ПРИМЕЧАНИЕ: установка должна осуществляться на полностью отделанных полу и стенах
соединение сифона с канализационным сливом осуществить гибким шлангом



- ☀ - точка подвода горячей воды
- ❄ - точка подвода холодной воды
- ~ - точка подключения к электрической сети

ПРИМЕЧАНИЕ: установка должна осуществляться на полностью отделанных полу и стенах
соединение сифона с канализационным сливом осуществить гибким шлангом