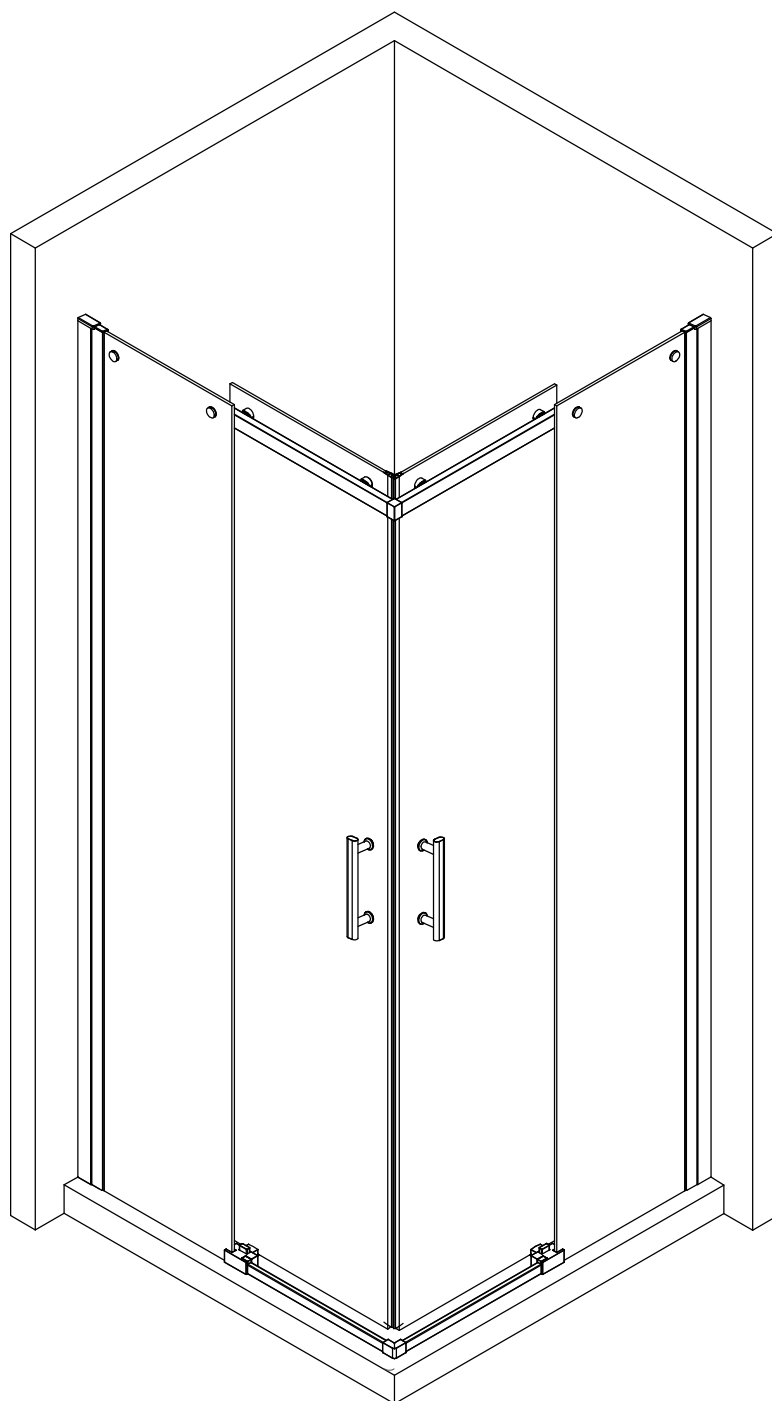


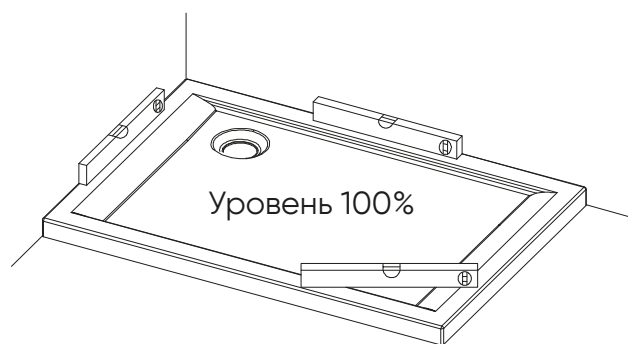
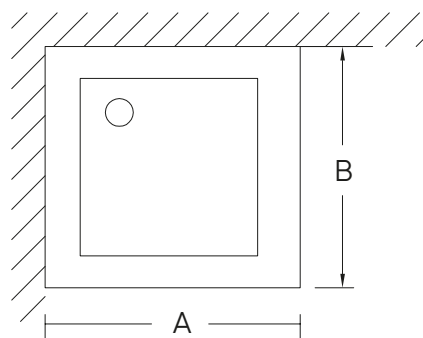
Душевой угол

Модель RV-50



Пожалуйста, прочитайте инструкцию перед установкой

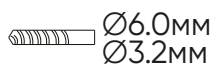
Условный размер (мм)	Монтажные размеры	
	A(мм)	B(мм)
800-800	780-800	780-800
900-900	880-900	880-900
1000-1000	980-1000	980-1000
1000-800	980-1000	780-800
1000-900	980-1000	880-900
1100-800	1080-1100	780-800
1100-900	1080-1100	880-900
1200-800	1180-1200	780-800
1200-900	1180-1200	880-900



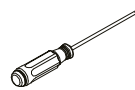
Необходимые инструменты и оборудование



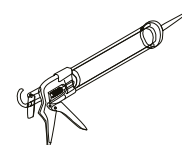
Карандаш



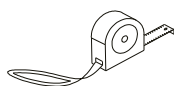
Сверло



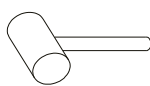
Отвертка



Силикон



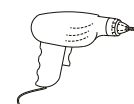
Рулетка



Молоток

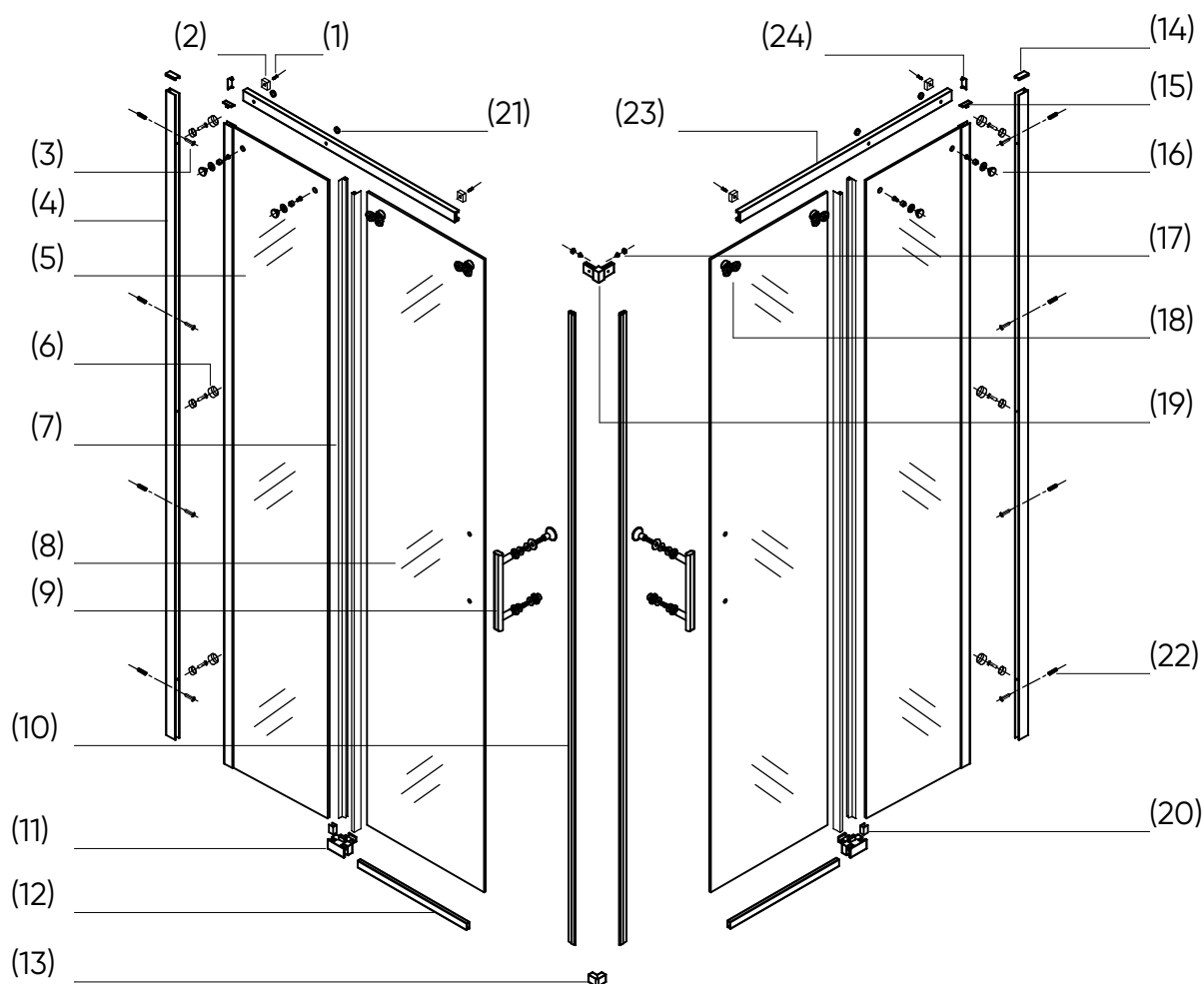


Уровень



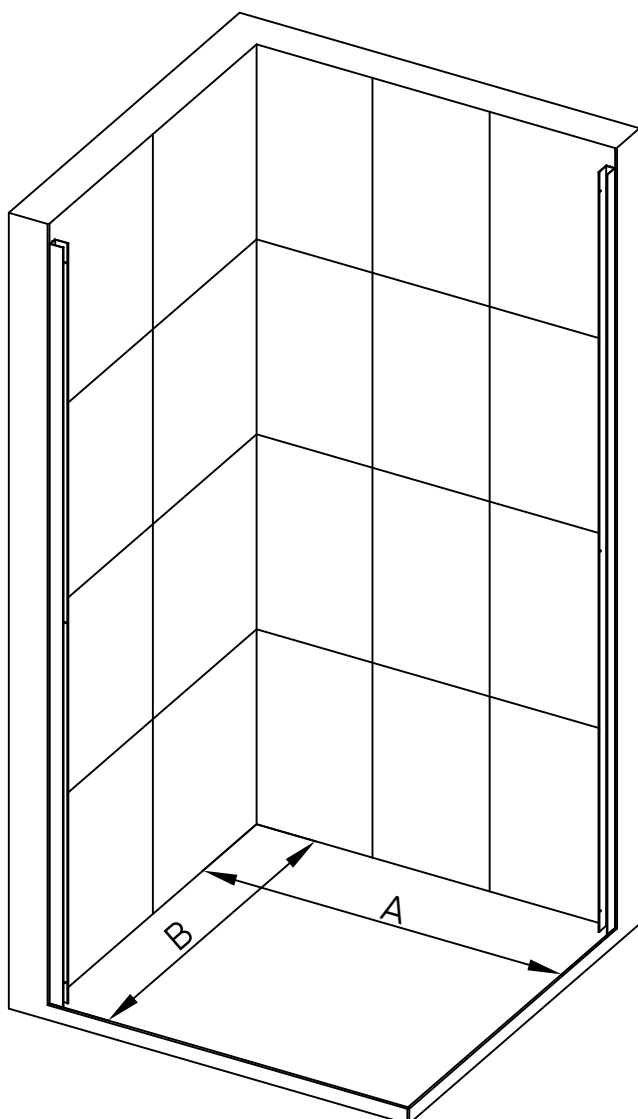
Дрель

Схематическое изображение



① x10 ST3.9*8	② x4 	③ x8 ST3.9*30	④ x2 	⑤ x2 	⑥ x6 	⑦ x4 	⑧ x2 	⑨ x2
⑩ x2 	⑪ x2 	⑫ x2 	⑬ x1 	⑭ x2 	⑮ x2 	⑯ x4 	⑰ x2 ST3.9*6	⑱ x4
⑲ x1 	⑳ x2 	㉑ x4 	㉒ x8 	㉓ x2 	㉔ x2 			

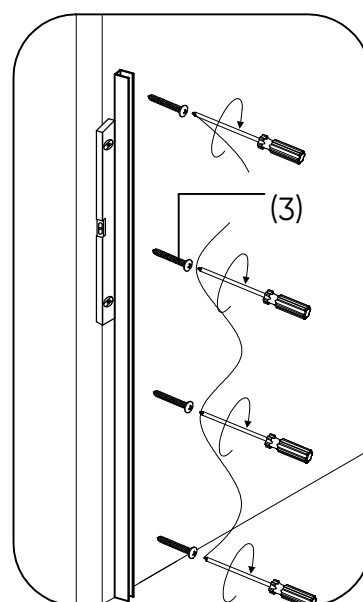
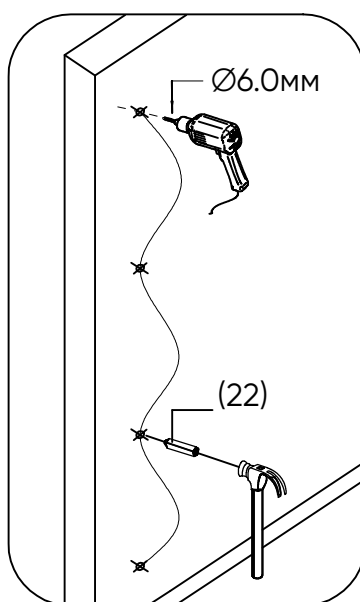
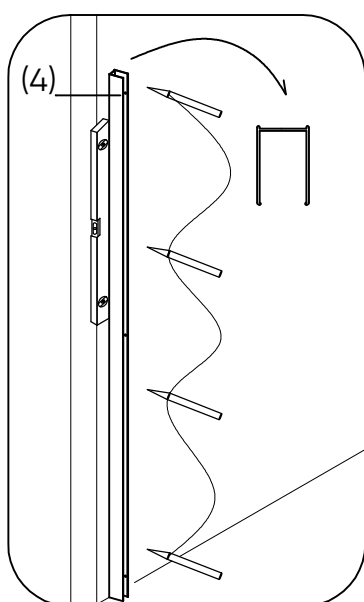
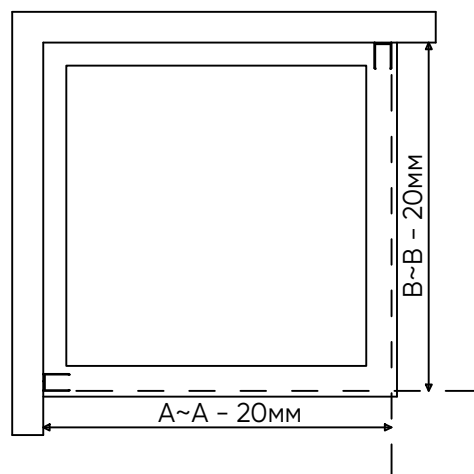
шаг 1



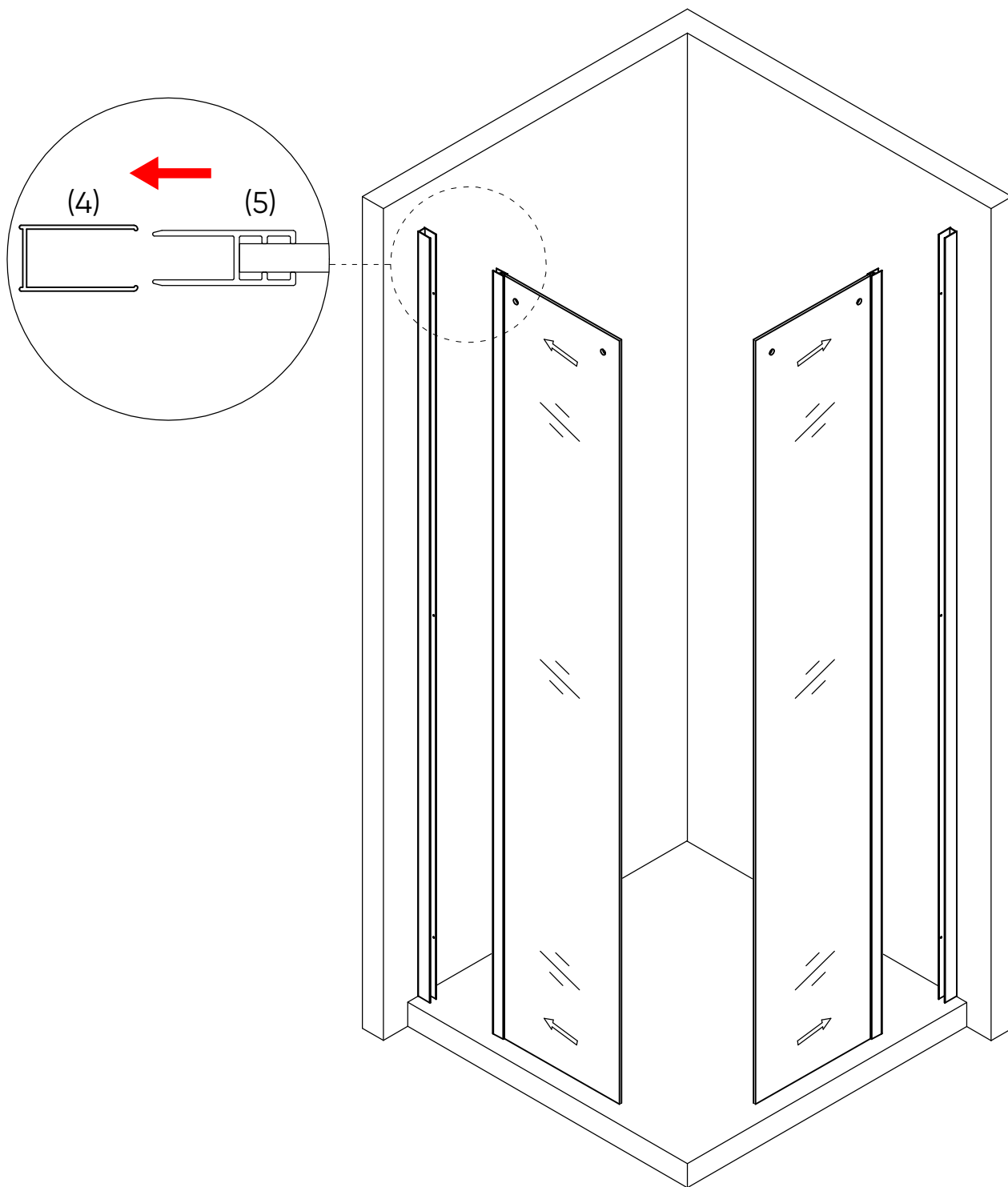
Монтажные размеры

Регулировка душевого угла составляет 20 мм, как по стороне (A), так и по стороне (B), полный список монтажных размеров см. на стр. 2

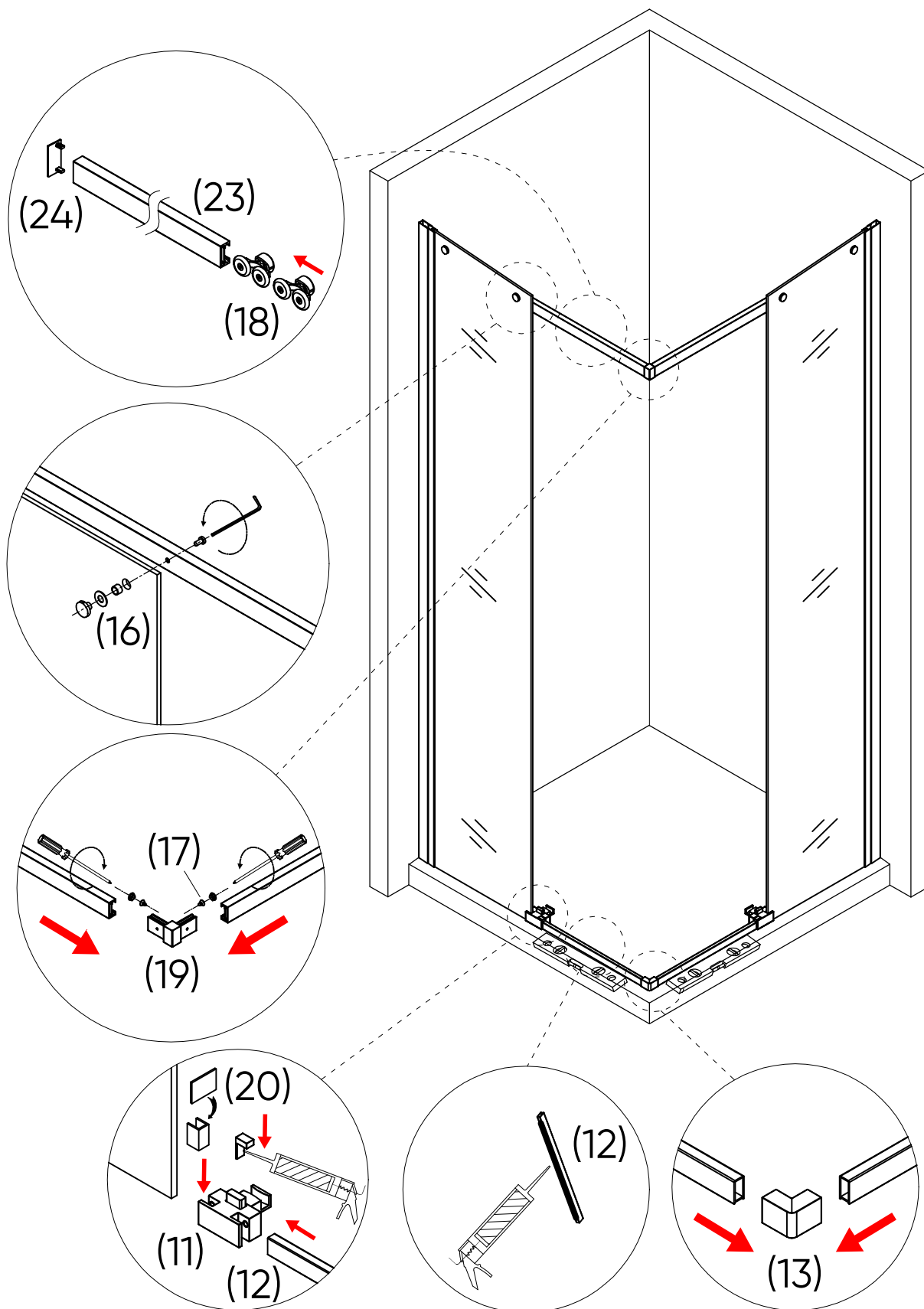
Будьте внимательны!



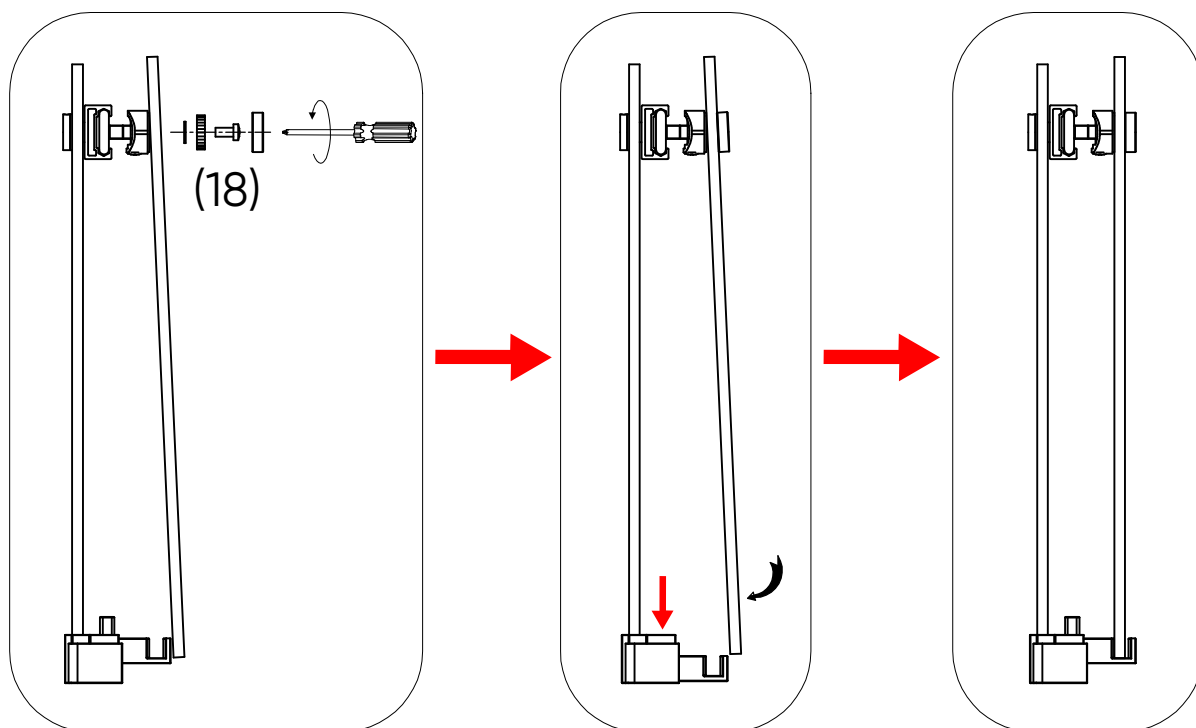
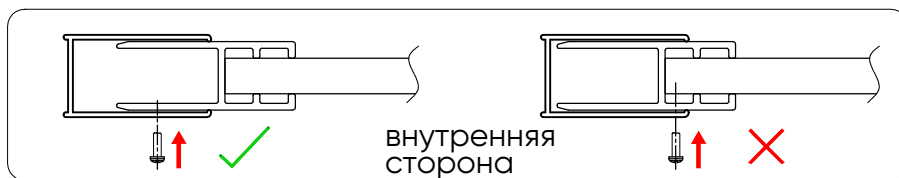
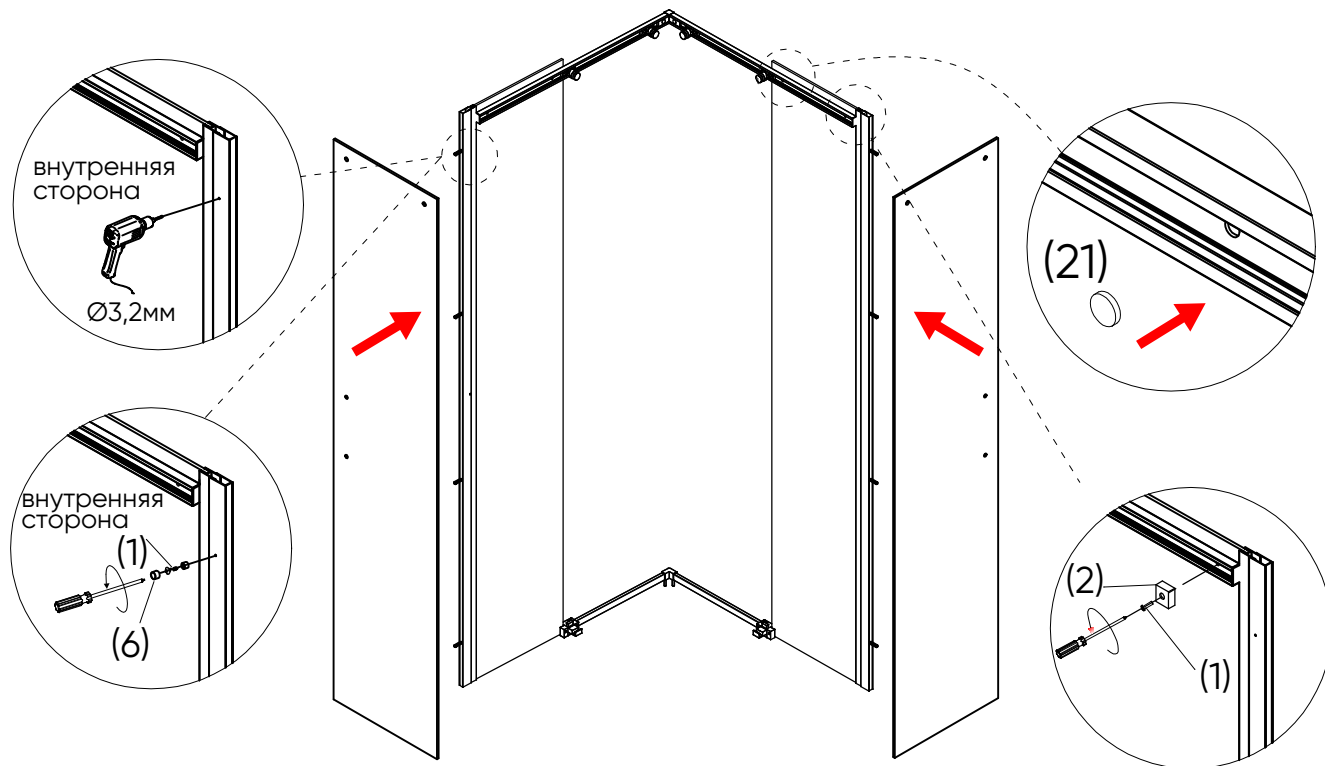
шаг 2



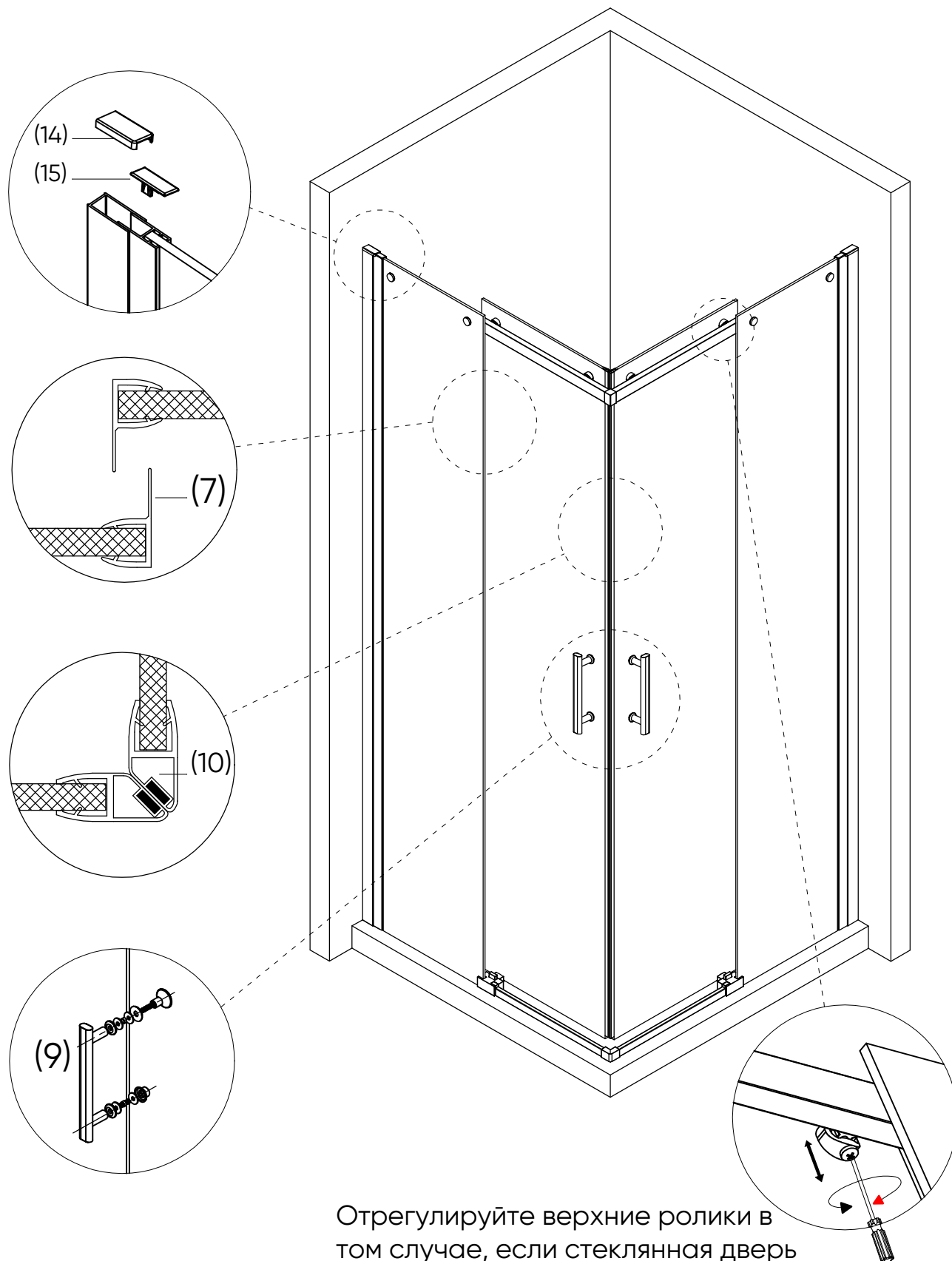
шаг 3



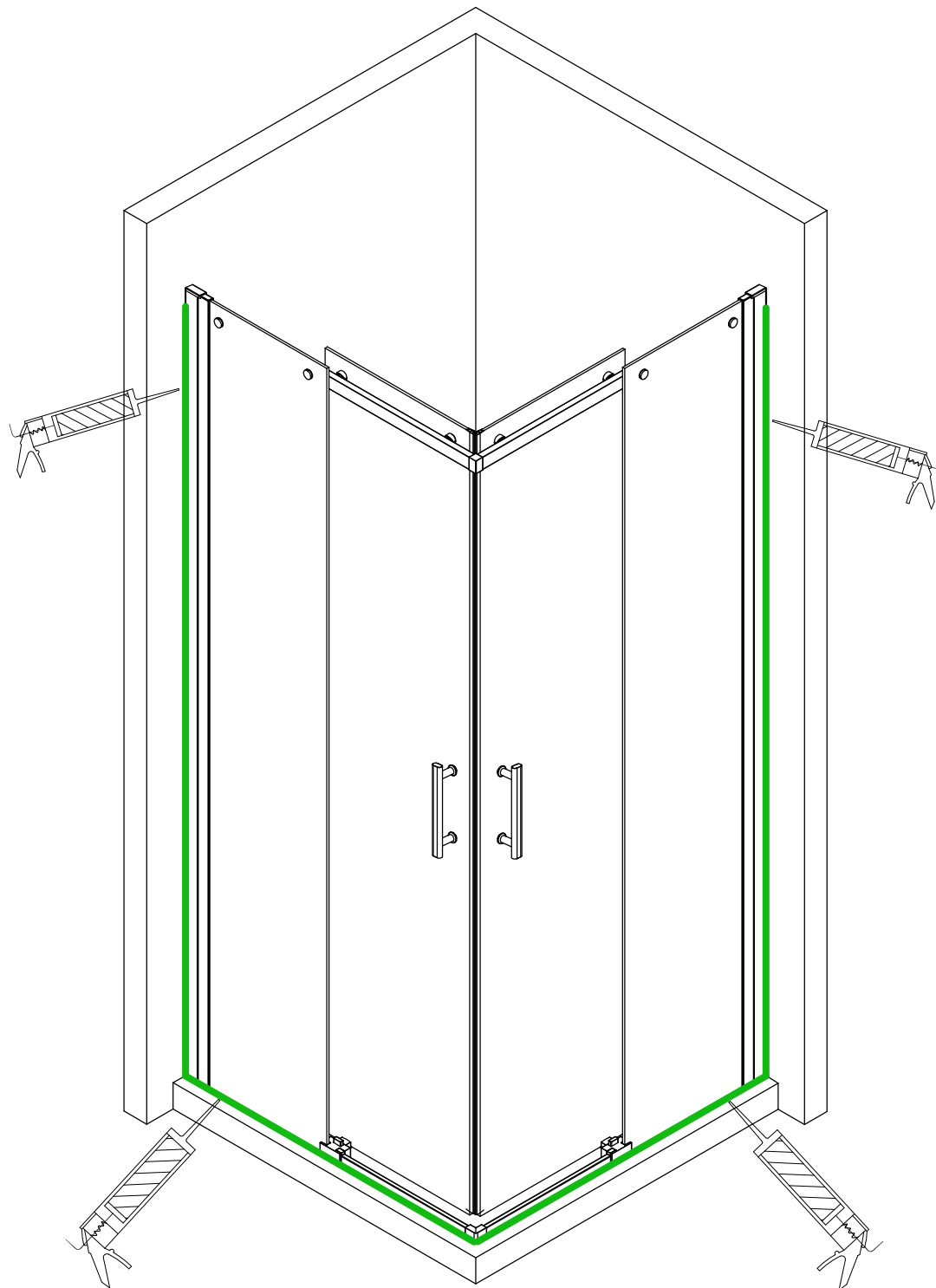
ШАГ 4



шаг 5



шаг 6



Не пользуйтесь душевой в течении 24 часов до полного высыхания силиконового клея. Силиконовый клей наносим только по внешнему краю.