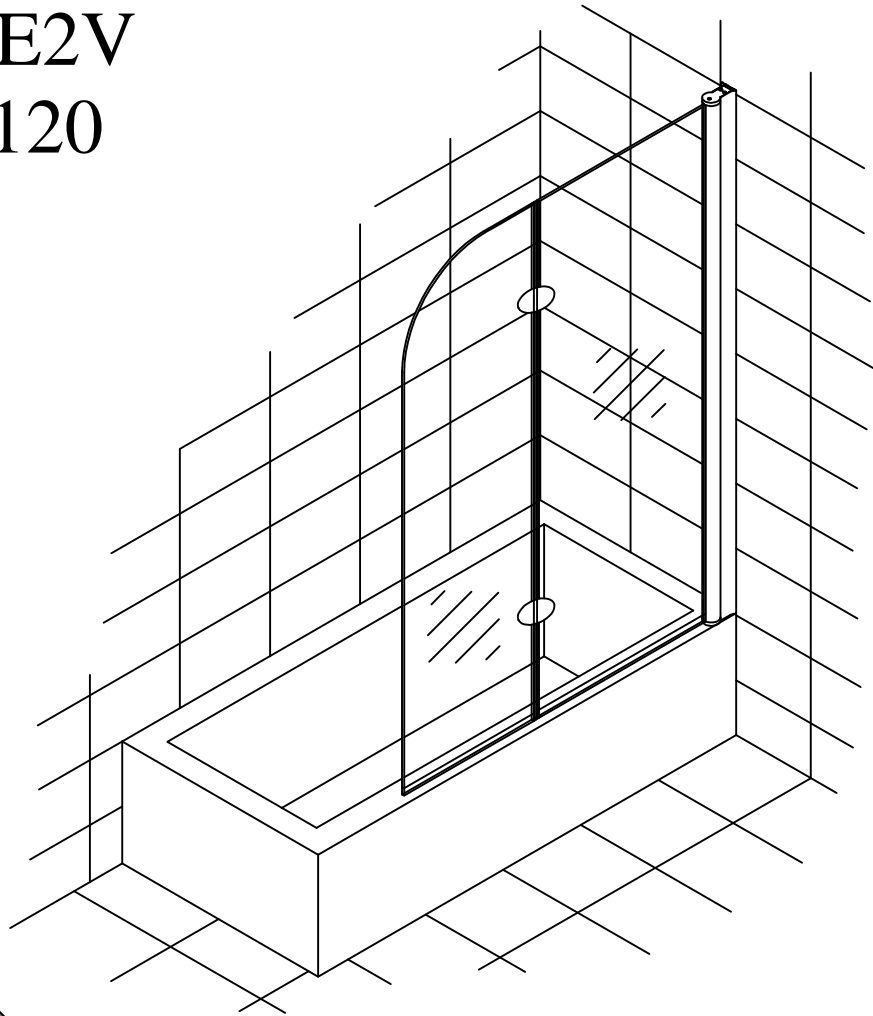
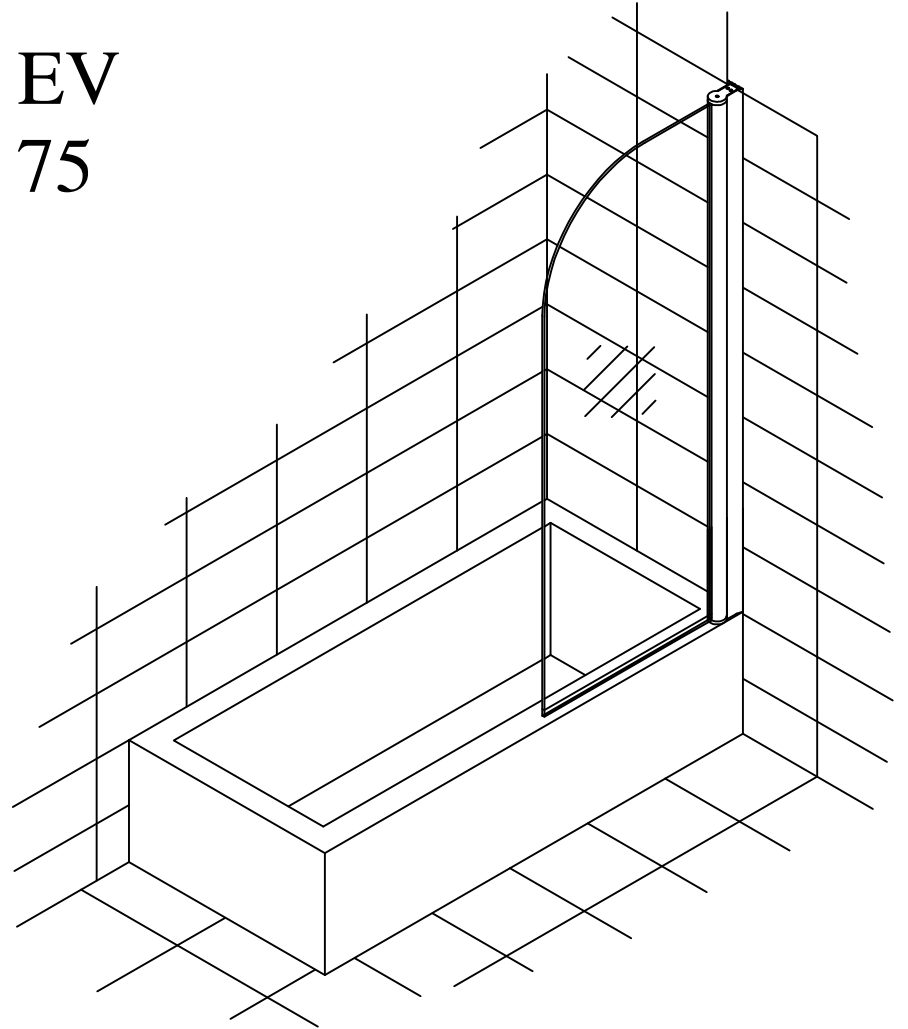


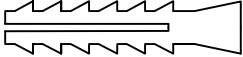
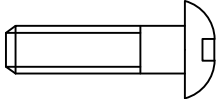
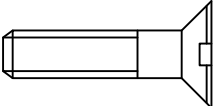
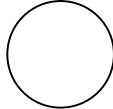
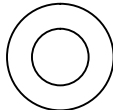
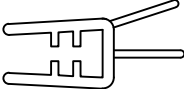
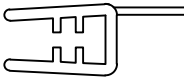
Installation Instructions

E2V
120



EV
75



<i>Позиция</i>	<i>Наименование</i>	<i>Кол.</i>	<i>Примечание</i>	<i>Контроль</i>
1	Дюбель S6x30	3		
2	Саморез 4,2x32	3		
3	Саморез 3,5x16	3		
4	Заглушка	3		
5	Шайба заглушки	3		
6	Уплотнитель силиконовый 912/12*			
7	Уплотнитель силиконовый 903/10**			

* Уплотнитель силиконовый поз. 6 предназначен для модели E2V в количестве 2 шт. Для модели EV в количестве 1 шт.

** Уплотнитель силиконовый поз. 7 предназначен только для модели E2V.

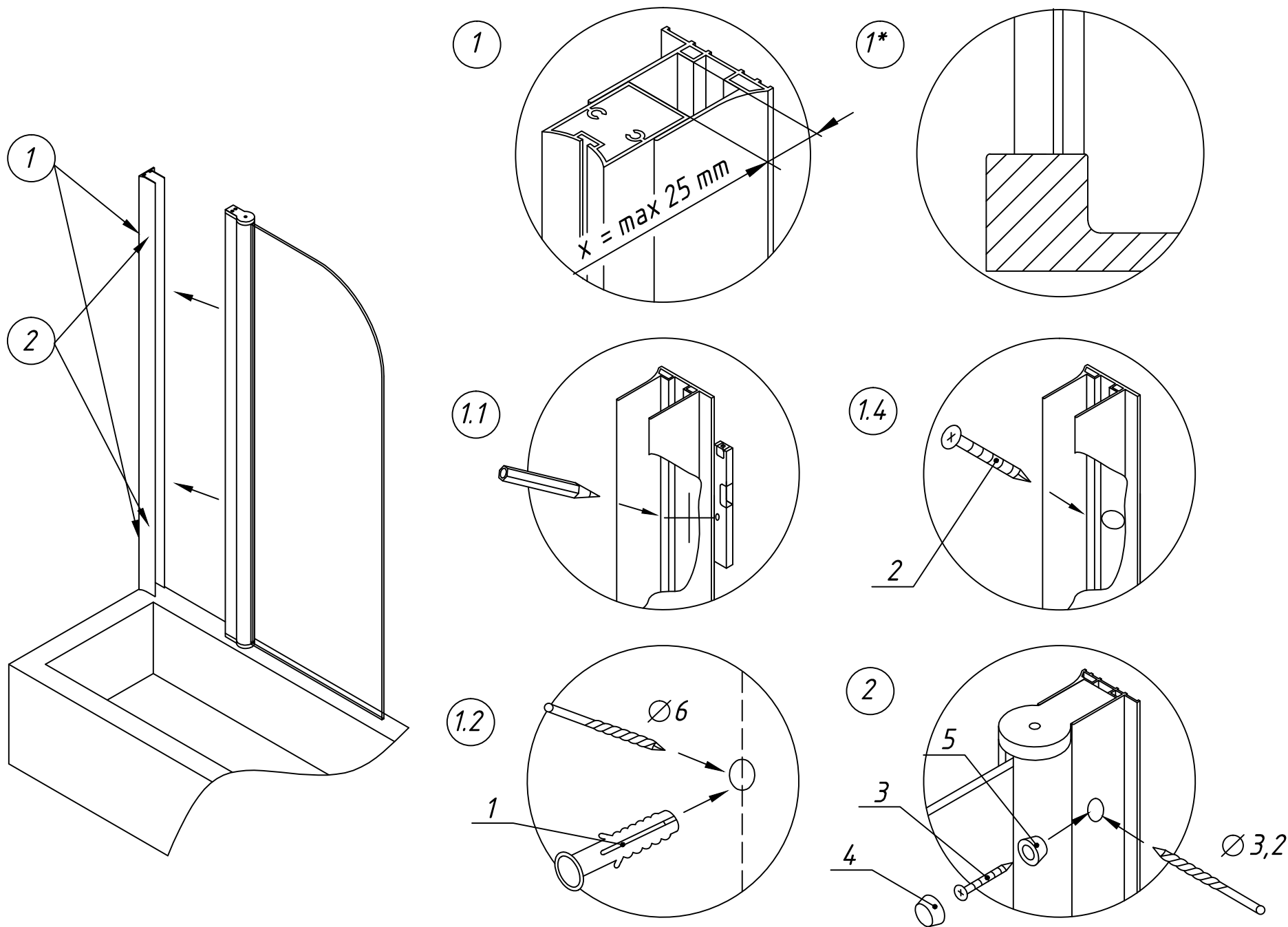
ОТК

Подпись

Дата

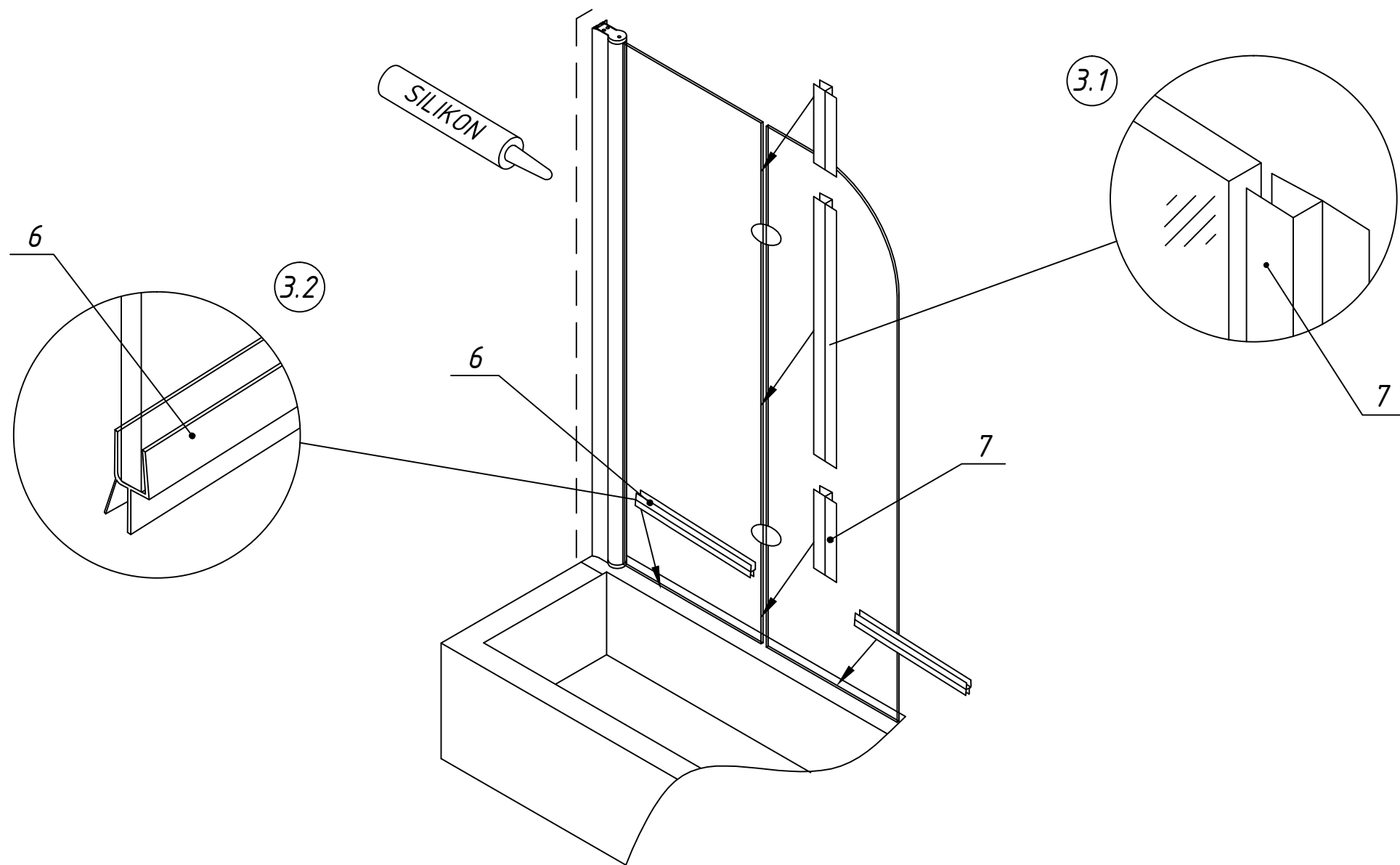
1

1. Установить пристенный профиль на поддон, произвести замер, а затем закрепить к стене.
2. Вставить в направляющий профиль и закрепить. Посадочные отверстия для крепежа целесообразно выполнять с внутренней стороны ограждения. **Внимание!** Душевое ограждение устанавливается по внутренней кромке поддона (рис. 1*).



3. Смонтировать силиконовые уплотнители на дверь. Уплотнитель поз. 7 предназначен только для модели E2V. Перед установкой уплотнитель поз.7 обрежьте по размеру соответствующей детали.

4. Заключительный этап монтажа: произвести герметизацию соединений (с внутренней стороны).*

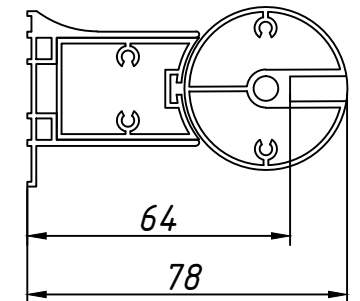
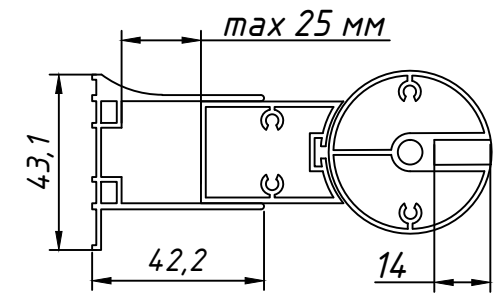
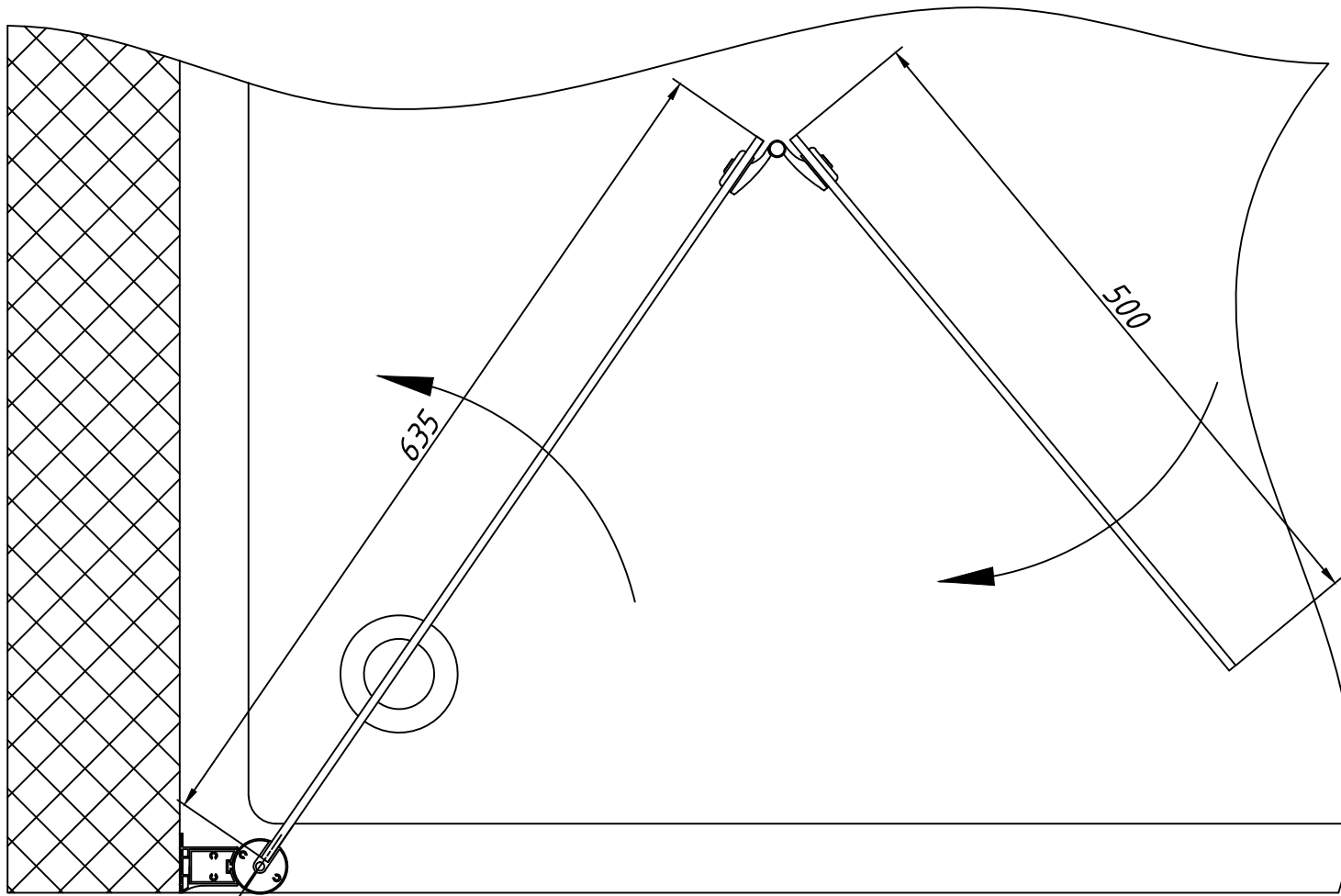


* Надо понимать, что душевые ограждения не обеспечивают полной герметичности по периметру, а предназначены для защиты от брызг воды. При значительной нагрузке небольшое количество воды может вытечь наружу.

E2V. Габаритный чертеж. Вид сверху.

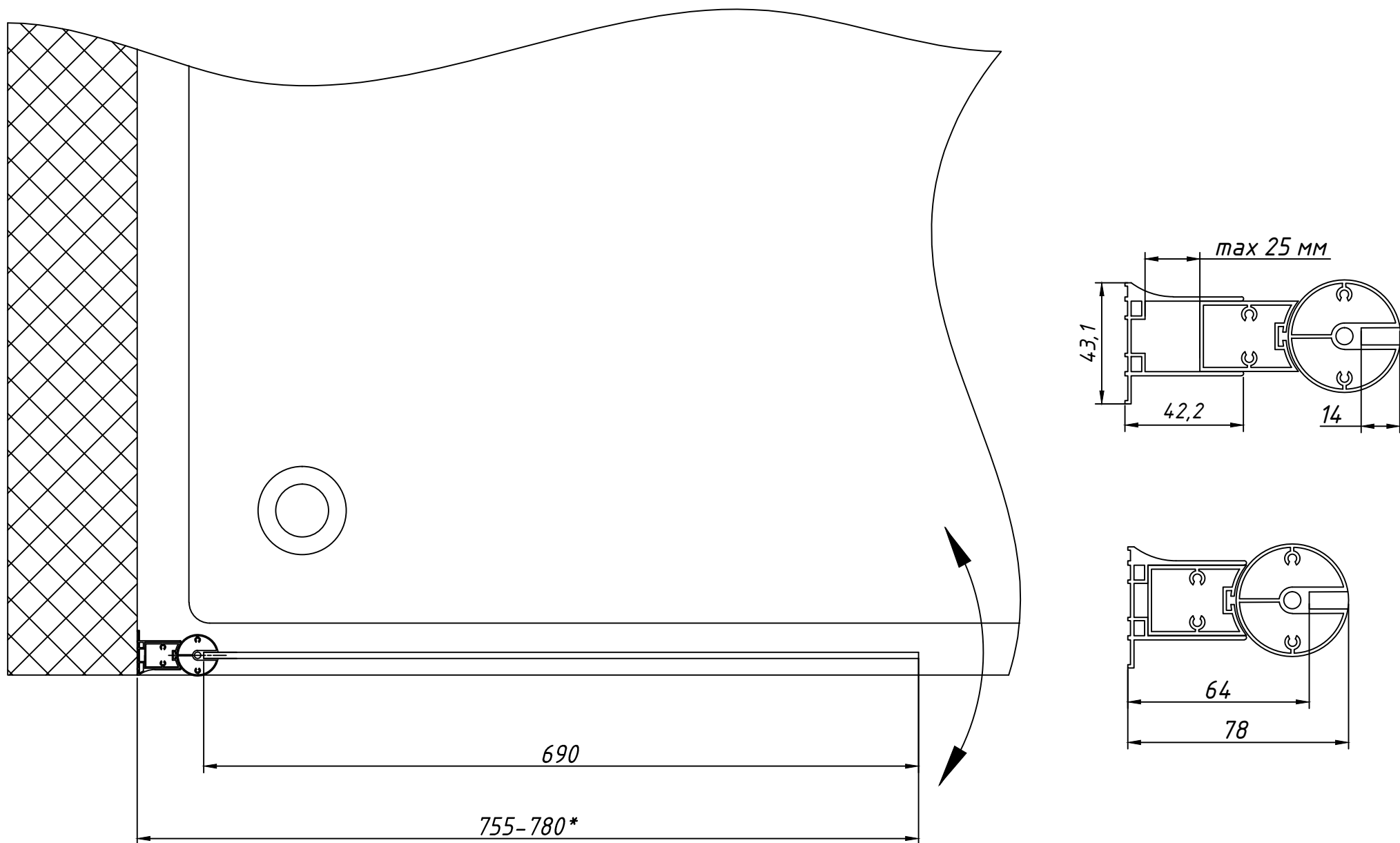
Ширина изделия 1200–1225 мм.

Высота изделия 1390 мм.



EV. Габаритный чертеж. Вид сверху.

Высота изделия 1390 мм.



** Фактический размер изделия, регулировка осуществляется путем выдвижения профиля*