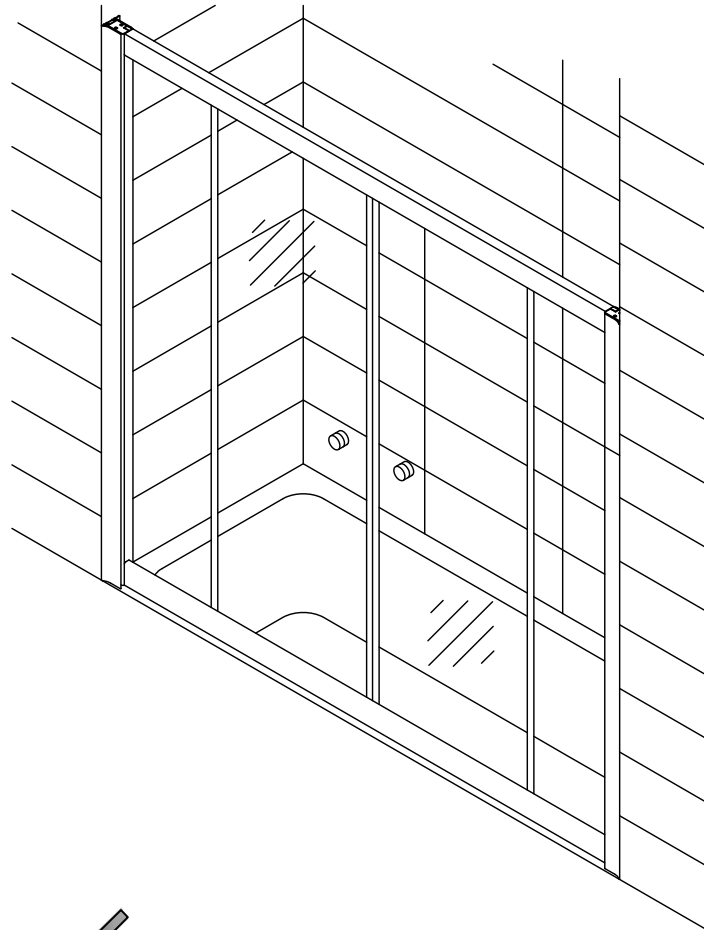
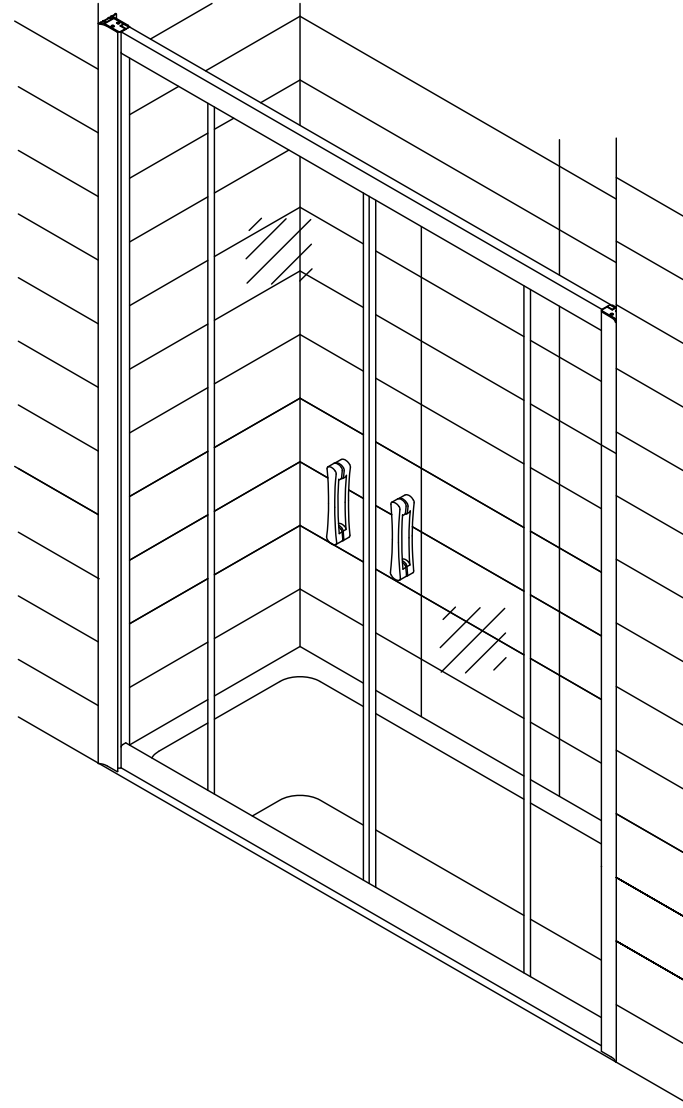


Installation Instructions



Z2V

150
160
170
180

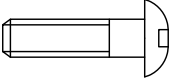
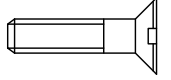
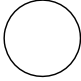
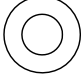

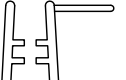
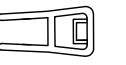
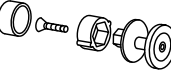
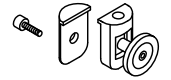






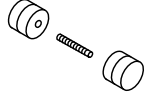
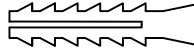
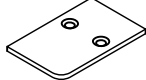
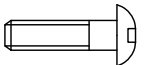

Z2P

150
160
170
180
190
200
210
220



VegasGlass
Showers System

Позиция	Наименование	Кол.	Примечание	Контроль
1	Саморез 4,2x32	4		
2	Саморез 3,5x16	8		
3	Заглушка	12		
4	Шайба заглушки	12		
5*	Уплотнитель силиконовый (404/8 или 404/14)	2		
6	Уплотнитель силиконовый 403/7	2		
7	Уплотнитель силиконовый 900	2		
8**	Ролики	4		
8а**	Ролики нижний	4		
8б**	Ролики верхние	4		

Позиция	Наименование	Кол.	Примечание	Контроль
8в**	Ролики нижний	2		
8г**	Ролики верхние	2		
9	Ручки дверные комплект*	2		
10	Ручки дверные комплект*	2		
11	Дюбель 56x30	6		
12	Заглушки (лев. и прав.) Устанавливаются по желанию	2		
13	Саморез 3,5x9,5	8		
14	Ограничитель хода	8		

* Комплекты ручек для моделей ZP и ZV отличаются. Для модели ZP предназначен комплект ручек поз. 9, для модели ZV предназначен комплект ручек поз. 10.

** Комплектация элементами осуществляется на усмотрение производителя. (позиция 5*, 8** или 8а**+8б** или 8в**+8г**)

ОТК

Подпись

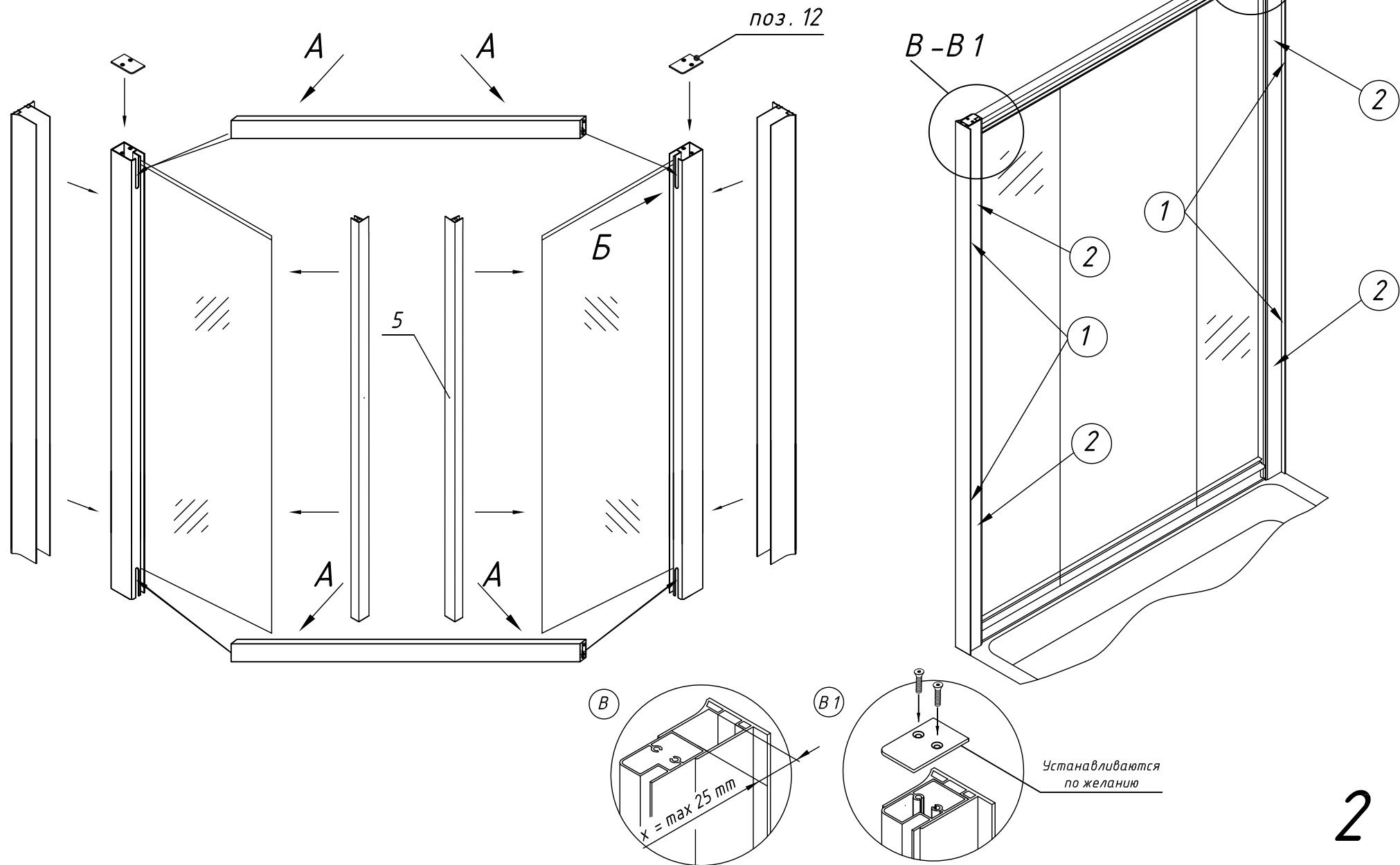
Дата

1. Собрать каркас ограждения.

2. Произвести замер, установив ограждение на поддон/ванну, а затем прикрепить пристенные профили к стене.

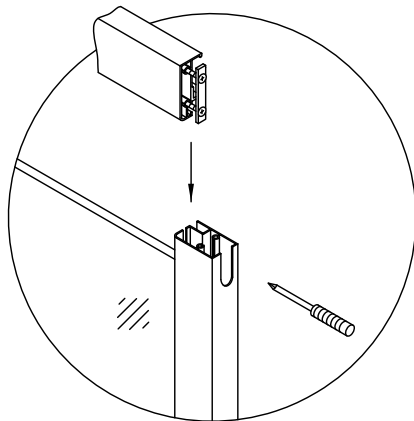
3. Зафиксировать ограждение

Внимание! Душевое ограждение устанавливается по внутренней кромке поддона (рис.5).



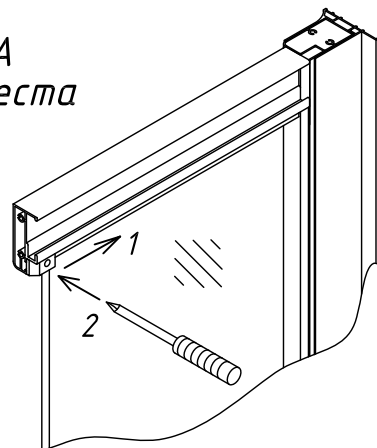
Детализировка сборки каркаса ограждения.

1.1



1.2

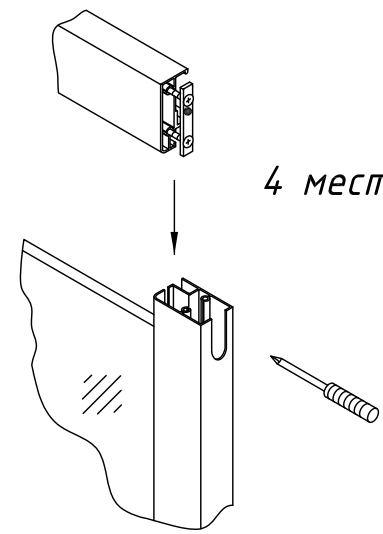
А
4 места



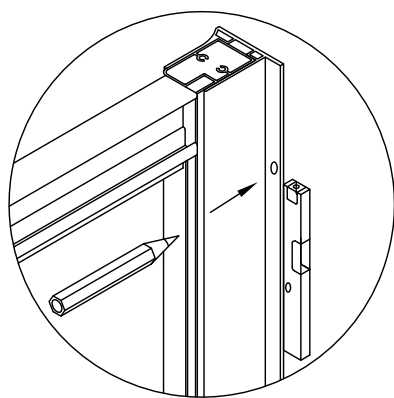
4

Б

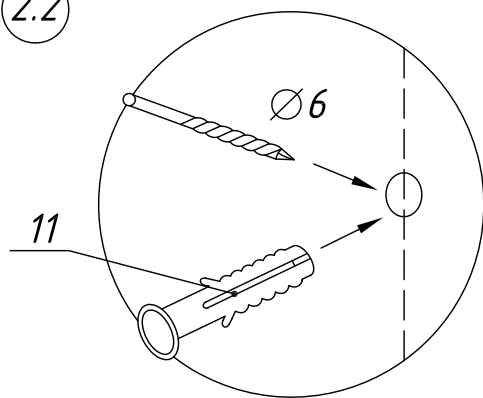
4 места



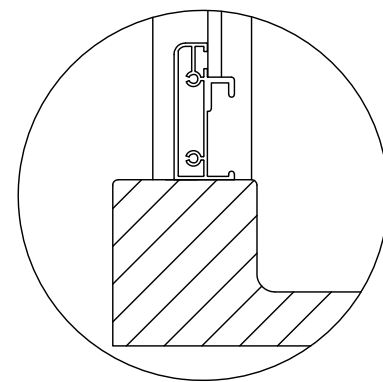
2.1



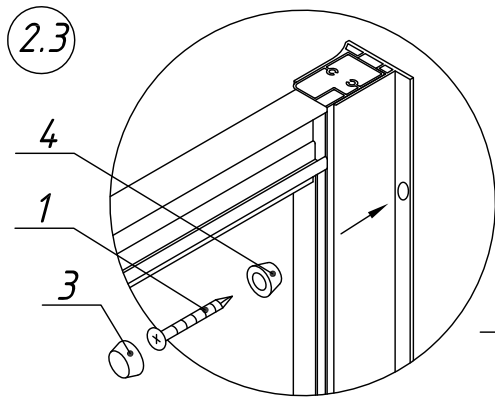
2.2



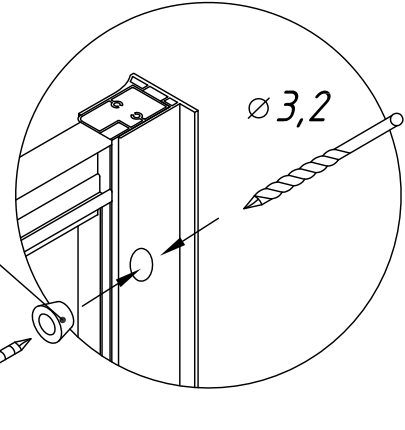
5



2.3



3



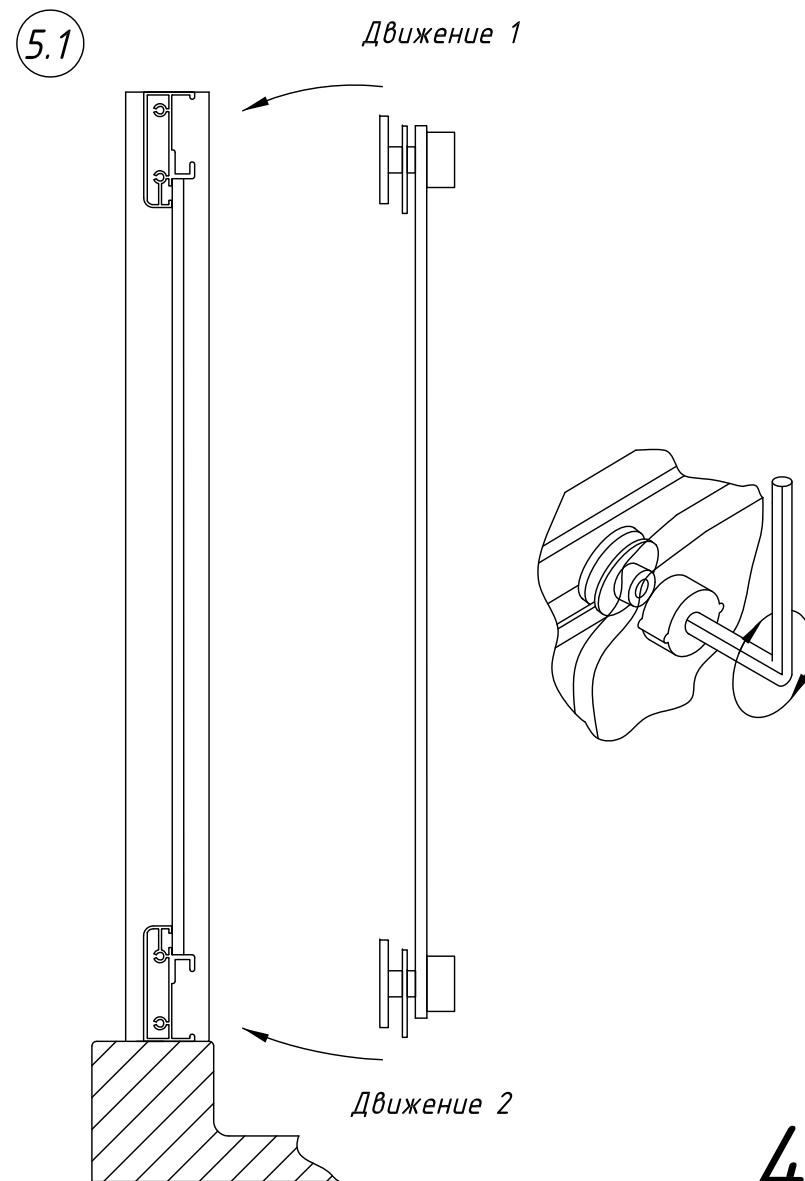
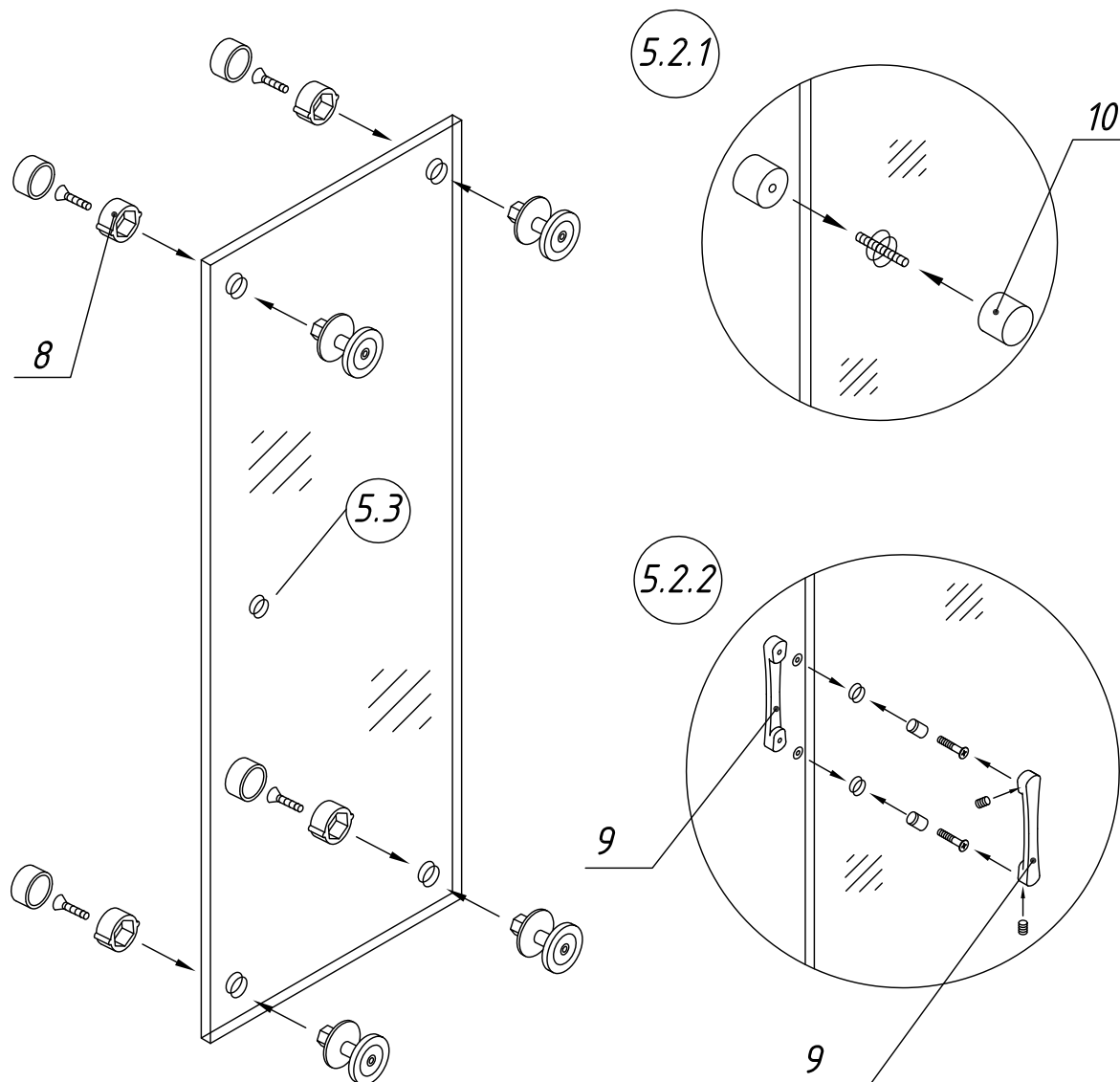
5. Монтаж двери. Вариант 1(По усмотрению производителя)

5.1 Установить дверь на раму. После установки двери, отрегулировать ролики и затянуть фиксирующие винты.

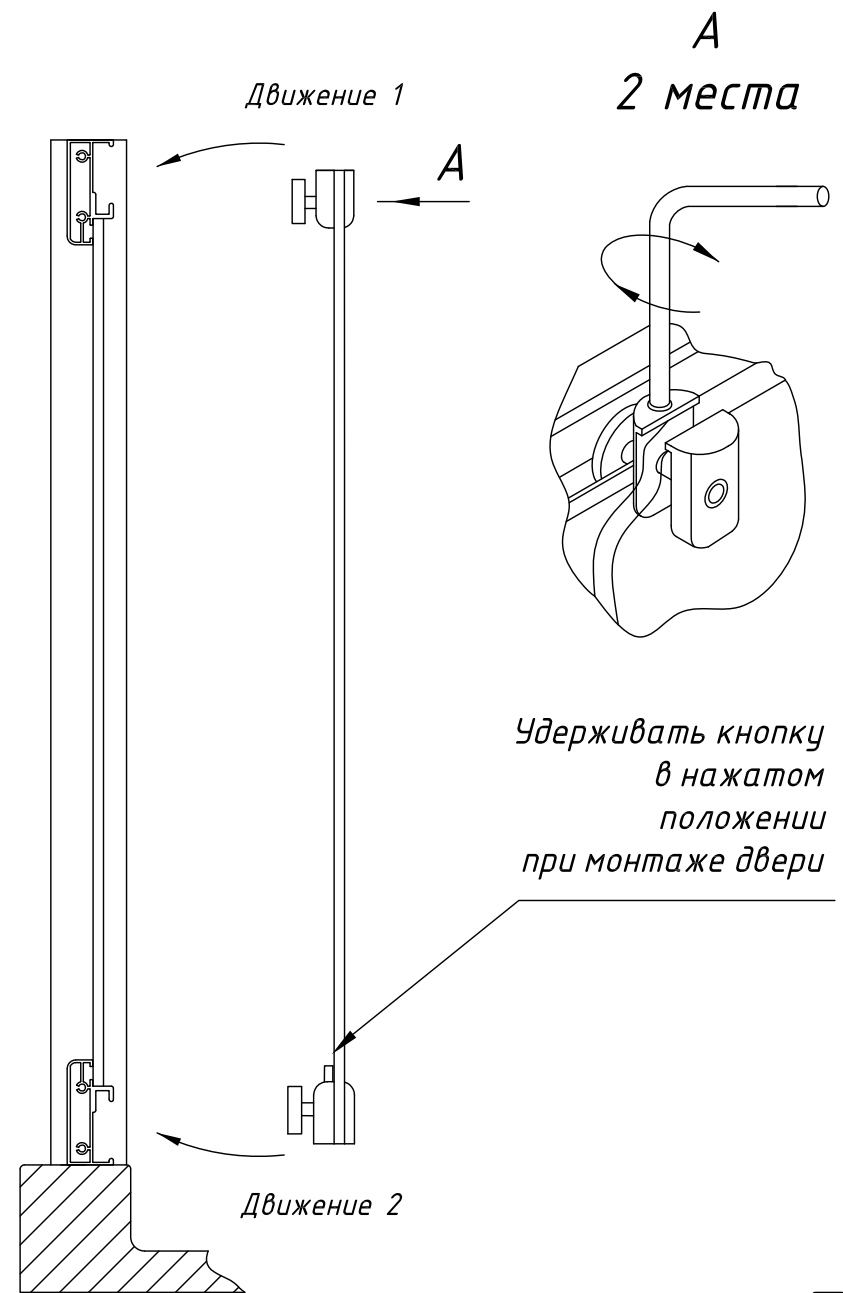
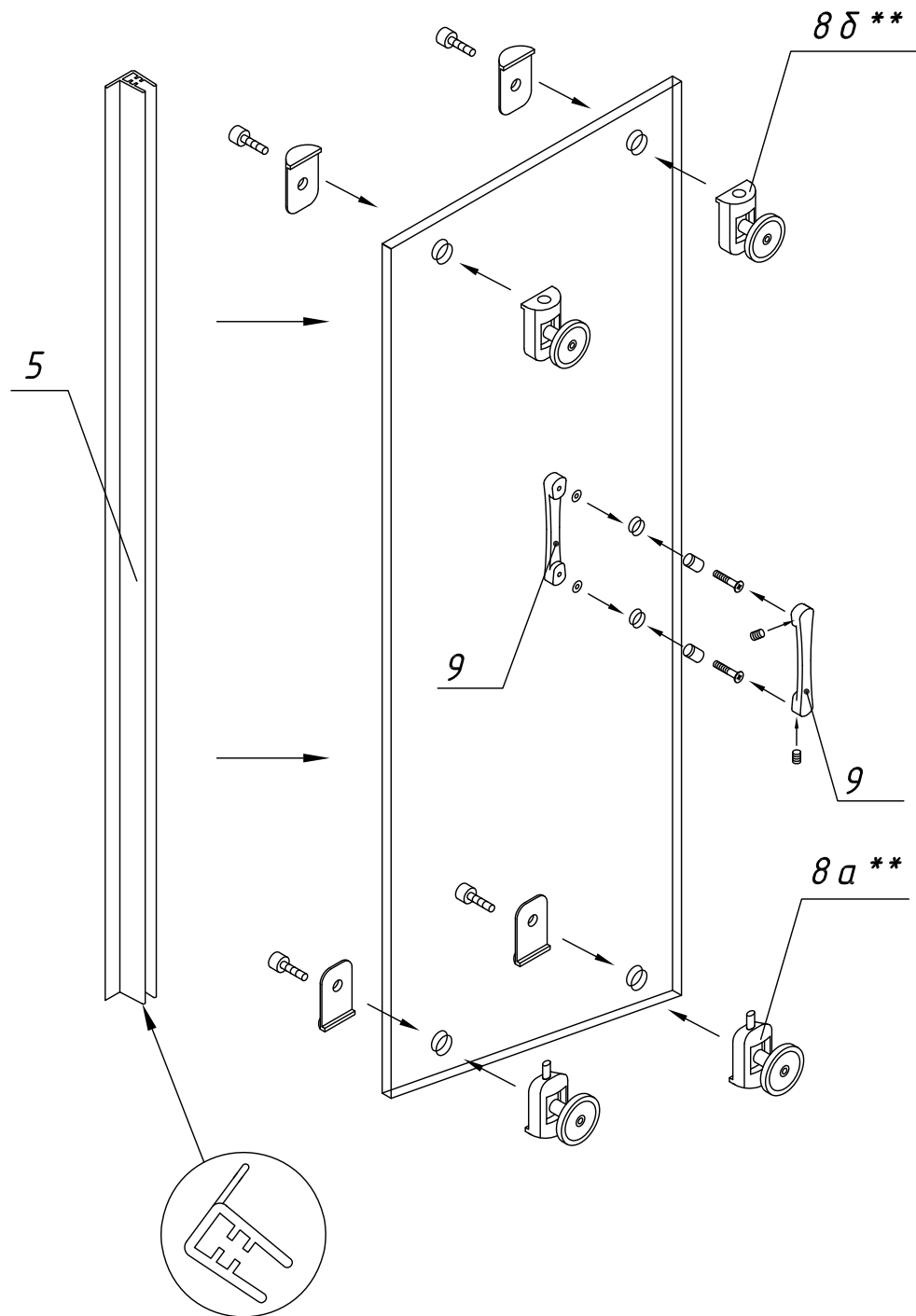
5.2 Установить ручки на дверь. Для дверей моделей ZV и ZP комплекты ручек различны.

5.2.1 Произвести монтаж комплекта ручек для двери модели ZV.

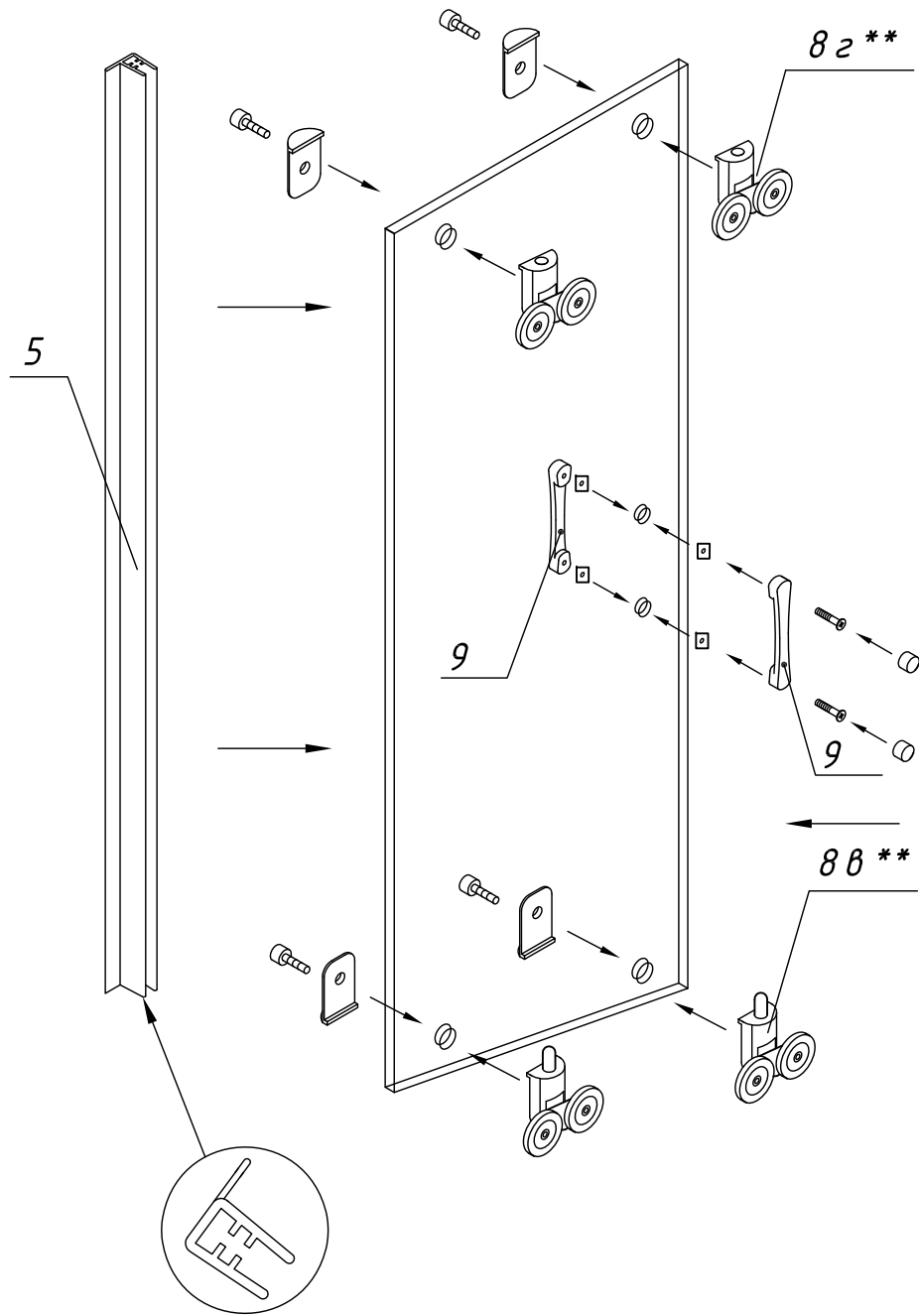
5.2.2 Произвести монтаж комплекта ручек для двери модели ZP.



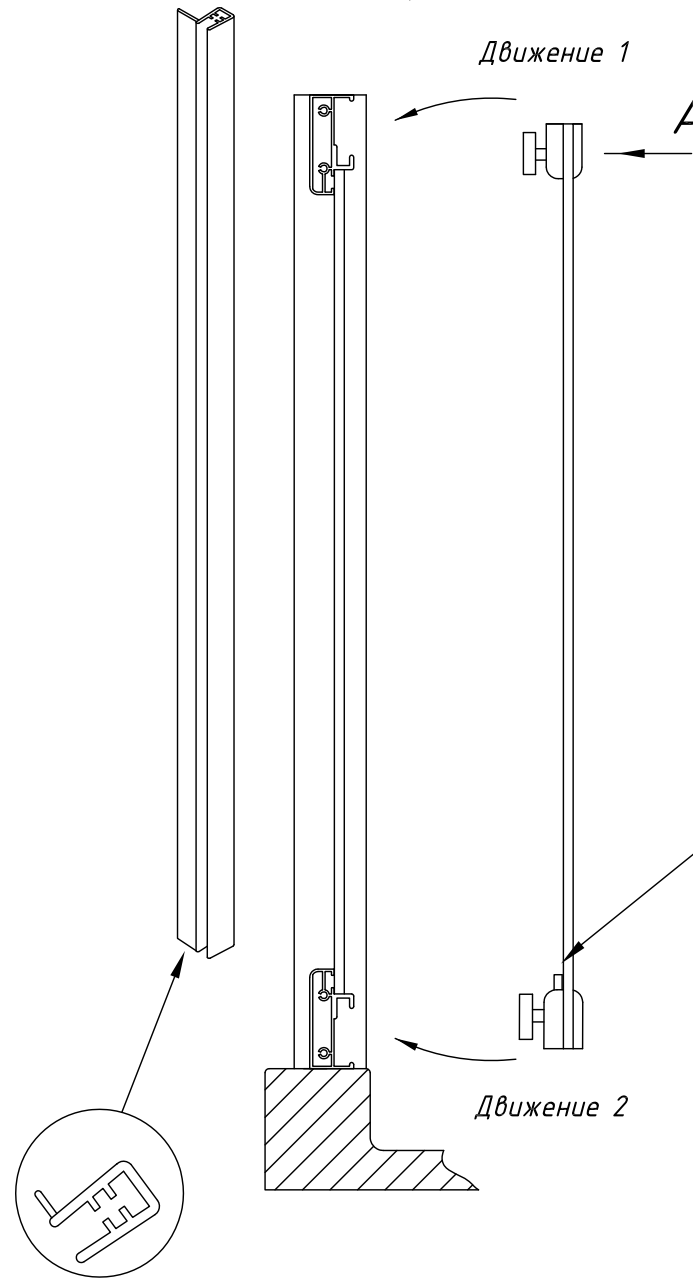
5. Монтаж двери. Вариант 2 (По усмотрению производителя)



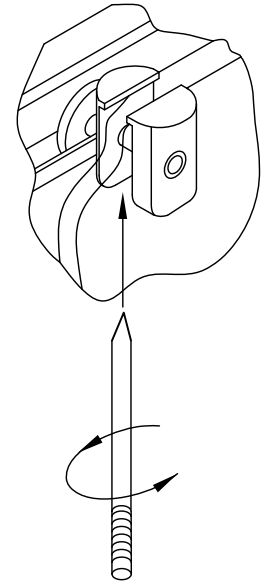
5. Монтаж двери. Вариант 3 (По усмотрению производителя)



Поз. 6
Устанавливается
на стационар



A
2 места

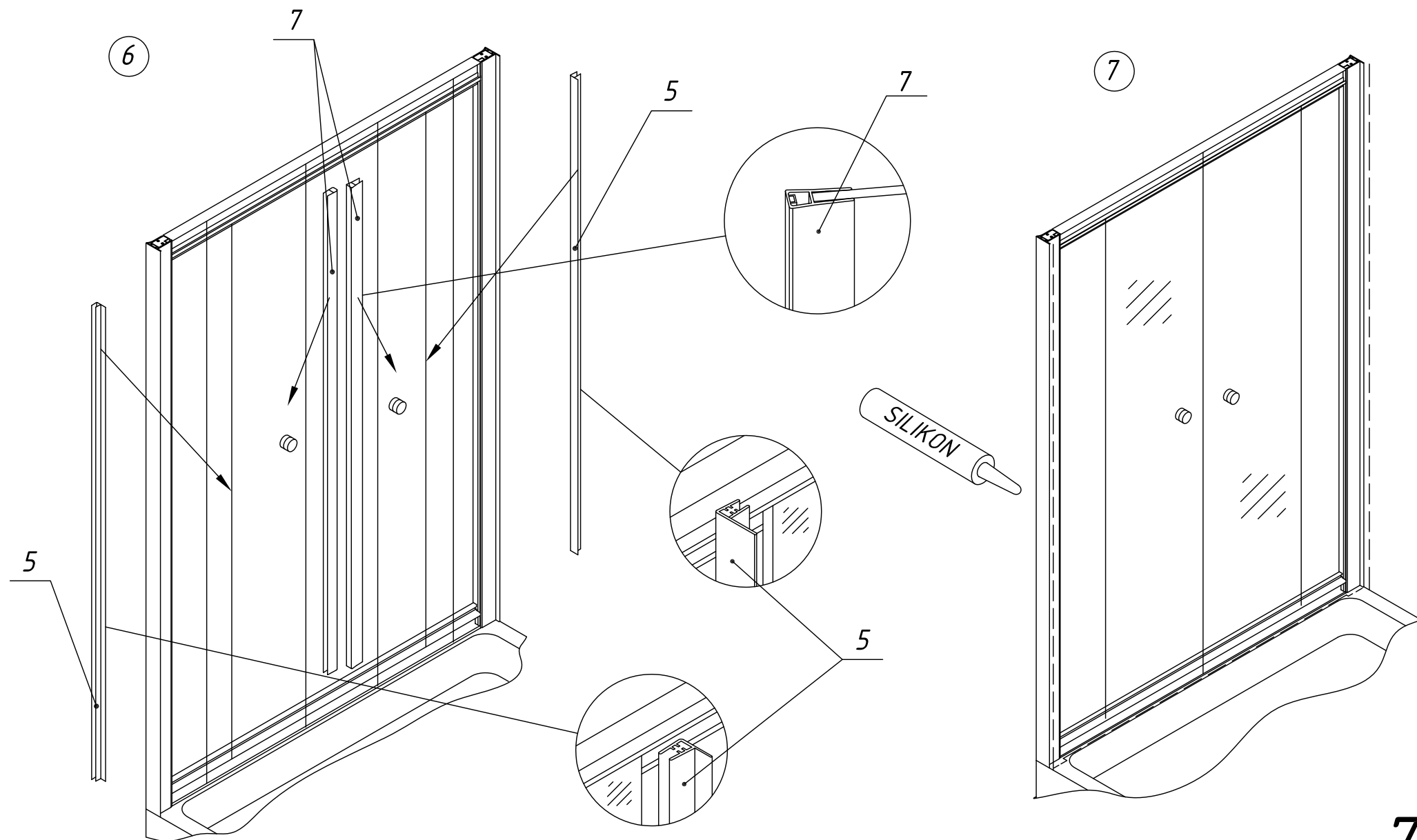


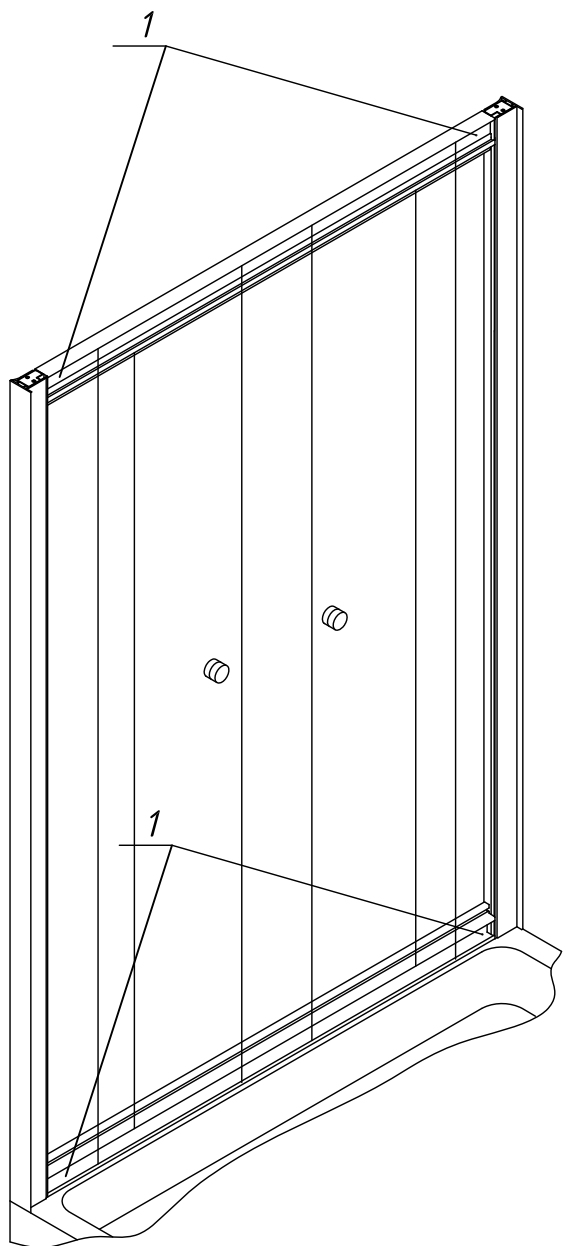
Удерживать кнопку
в нажатом
положении
при монтаже двери

6

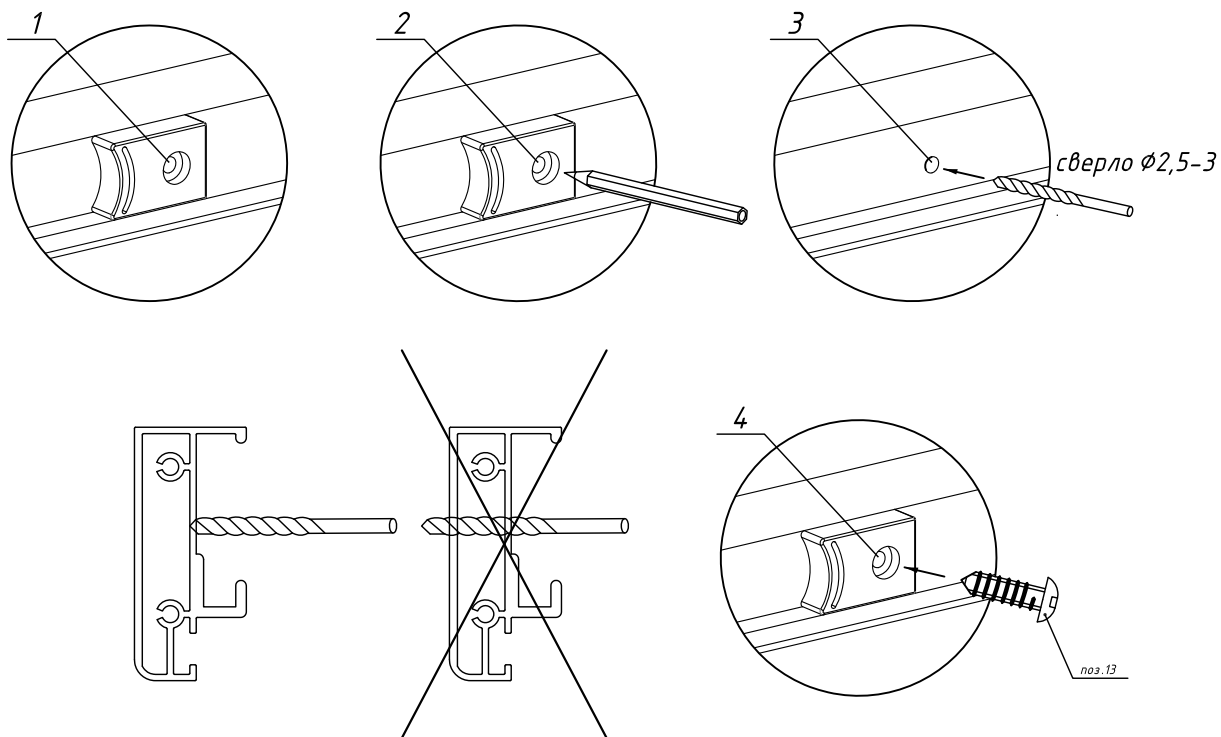
6. Смонтировать силиконовые уплотнители на стационарное стекло и дверь.

7. Заключительный этап монтажа: произвести герметизацию соединений между профилем и стенкой (с внутренней стороны).



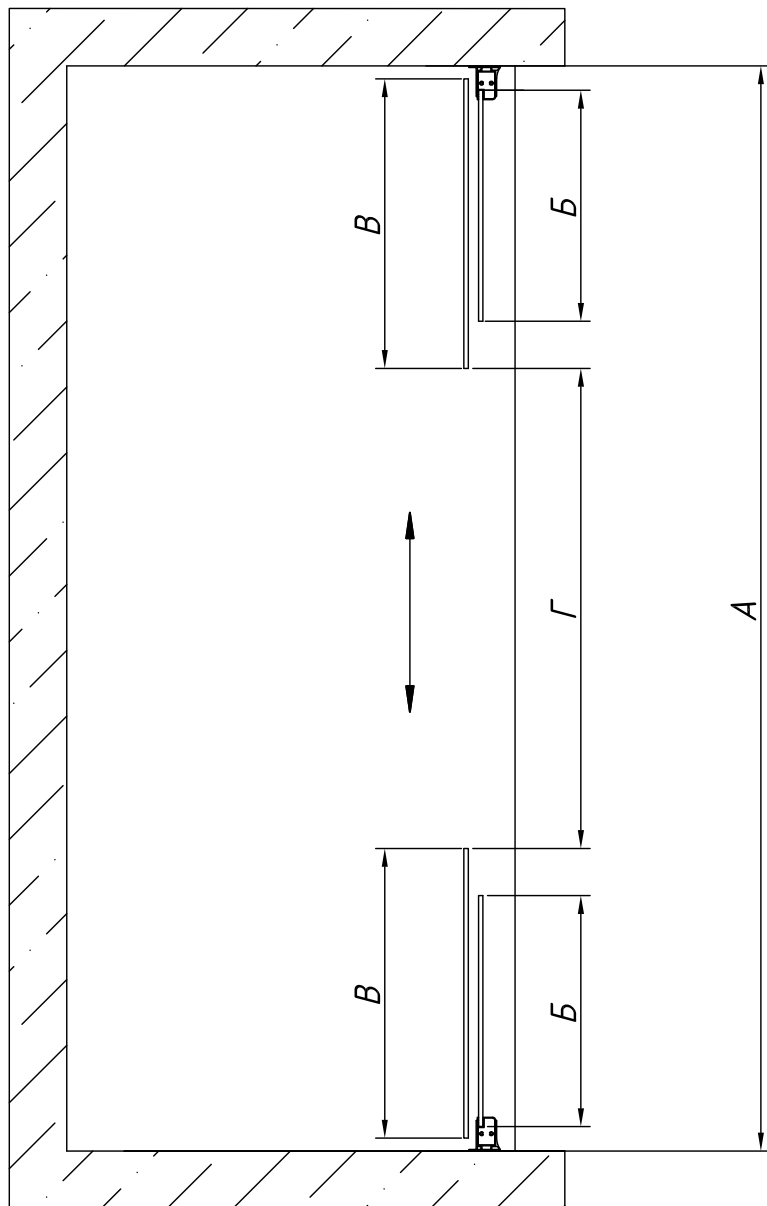


1. Установка ограничителей хода



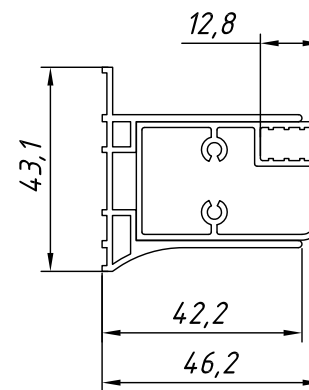
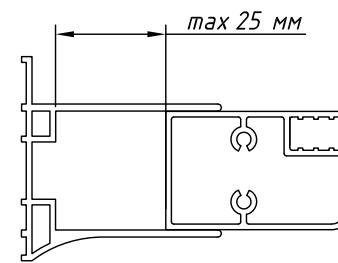
1. Установите ограничители в нужном положении.
2. Через отверстия в ограничителе поставьте метки на профиле.
3. Просверлите отверстия (сверло $\Phi 2,5-3$ мм).
4. Установите ограничители в нужное положение и закрепите саморезами (поз.13).

Z2V. Габаритный чертеж. Вид сверху.

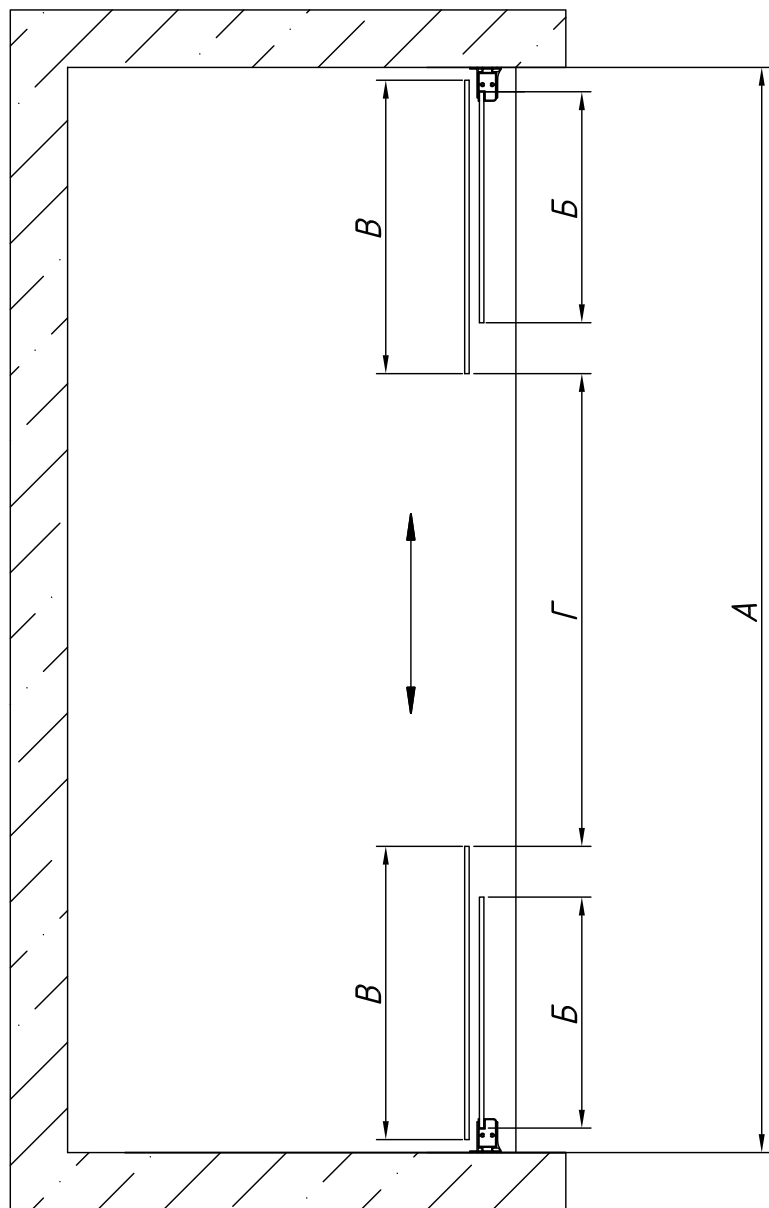


Артикул	Размер Б, мм	Размер В, мм	Размер Г, мм	Фактический размер А, мм*	Высота изделия, мм
150	315	395	650	1480-1530	1400
160	315	445	650	1580-1630	1400
170	365	445	700	1680-1730	1400
180	390	470	750	1780-1830	1400

* - регулировка осуществляется путем выдвижения профиля



Z2P. Габаритный чертеж. Вид сверху.



Артикул	Размер Б, мм	Размер В, мм	Размер Г, мм	Фактический размер А, мм*	Высота изделия, мм
150	315	400	650	1480-1530	1900
160	315	450	600	1580-1630	1900
170	415	400	650	1680-1730	1900
180	415	450	750	1780-1830	1900
190	515	400	650	1880-1930	1900
200	515	450	750	1980-2030	1900
210	515	515	850	2080-2130	1900
220	515	565	950	2180-2230	1900

* - регулировка осуществляется путем выдвигения профиля

