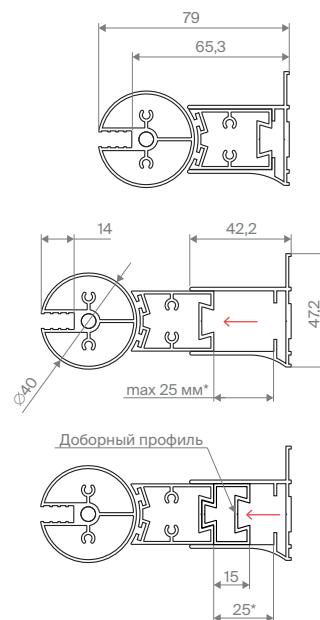
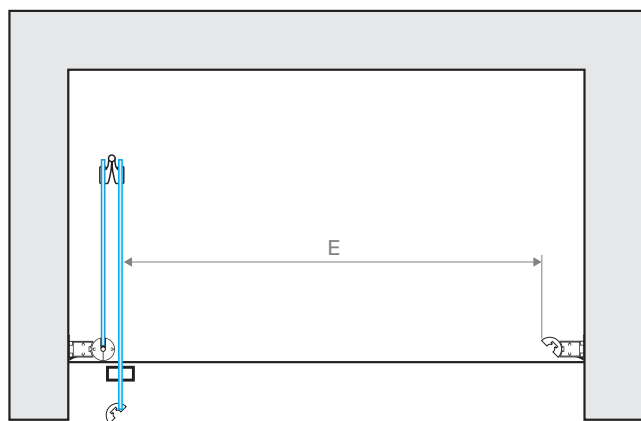
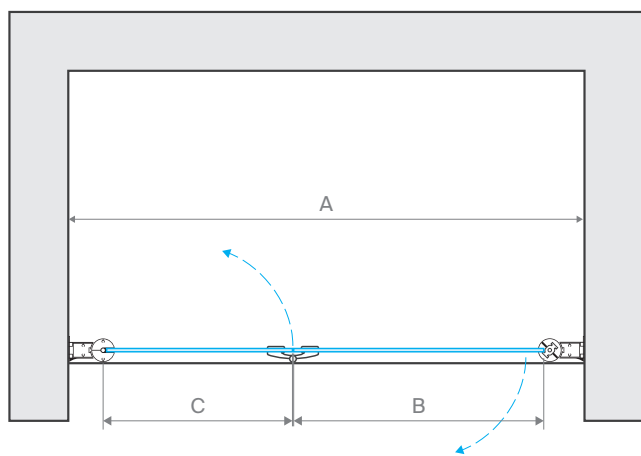


GPS Novo

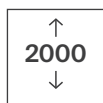
Дверь складная, двухсекционная,
левая/правая



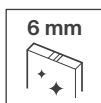
Регулировка осуществляется
путем выдвигания профиля.
Размеры указаны в мм.

Артикул	Регулировочный размер А, мм*	Размер В, мм	Размер С, мм	Ширина прохода Е, мм	Высота, мм
70	680-730	325	220	520	2000
75	730-780	375	220	570	2000
80	780-830	375	270	620	2000
85	830-880	425	270	670	2000
90	880-930	425	320	720	2000
95	930-980	475	320	770	2000
100	980-1030	475	370	820	2000

*если регулировка с одной стороны превышает 15мм, то рекомендуется использование доборного профиля.



Высота,
мм



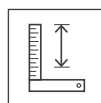
Закаленное
стекло 6 мм



3 варианта
стекла



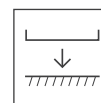
Антигрязевое
покрытие



Нестандартные
размеры



Гарантия
2 года



Можно
монтировать
на пол